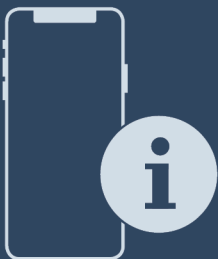


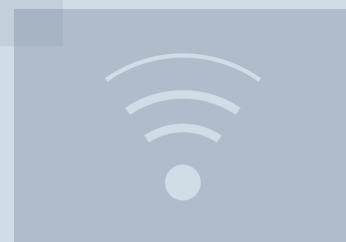
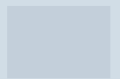


Gebruikshandleiding

Quality, Design and Innovation

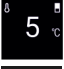



















home.liebherr.com/fridge-manuals





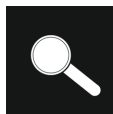
LIEBHERR

Inhoudsopgave

1	Het apparaat in vogelvlucht.....	3
1.1	Leveringsomvang.....	3
1.2	Apparaten- en uitrustingsoverzicht.....	3
1.3	Toepassingsgebied van het apparaat.....	3
1.4	Conformiteit.....	4
1.5	EPREL-database.....	4
2	Algemene veiligheidsvoorschriften.....	4
3	In gebruik nemen.....	6
3.1	Apparaat inschakelen.....	6
3.2	Uitrusting aanbrengen.....	6
4	Levensmiddelenbeheer.....	6
4.1	Levensmiddelen opslaan.....	6
4.2	Opslagtijden.....	7
5	Energie sparen.....	7
6	Bediening.....	7
6.1	Bedienings- en weergave-elementen.....	7
6.1.1	Status-weergave.....	7
6.1.2	Navigatie.....	7
6.1.3	Bedieningsstructuur.....	8
6.1.4	Symbolen.....	8
6.2	Bedieningslogica.....	8
6.2.1	Functie activeren / deactiveren.....	8
6.2.2	Functiewaarde selecteren.....	8
6.2.3	Instelling activeren / deactiveren.....	8
6.2.4	Instellingswaarde selecteren.....	9
6.2.5	Klantenmenu oproepen.....	9
6.3	Functies.....	9
	Temperatuur.....	9
	SuperFrost.....	10
	PartyMode.....	10
	E-Saver.....	10
	IceMaker*.....	10
	MaxIce*.....	10
6.4	Instellingen.....	10
	WLAN-verbinding tot stand brengen.....	10
	Invoerblokkering.....	11
	Helderheid display.....	11
	Deuralarm.....	11
	Temperatuureenheid.....	11
	Info.....	11
	SabbathMode.....	12
	TubeClean*.....	12
	Ijsblokjes*.....	12
	herinnering.....	12

	Resetten.....	12
	Apparaat uitschakelen.....	12
6.5	Foutmeldingen.....	13
6.5.1	Waarschuwingen.....	13
6.5.2	Meldingen.....	13
6.5.3	DemoMode.....	13
7	Uitrusting.....	13
7.1	Laden.....	13
7.2	Uitschuifplateau met IceTower*.....	14
7.3	Glasplaten.....	15
7.4	EasyTwist-Ice*.....	16
7.5	IceMaker*.....	16
7.6	VarioSpace.....	17
7.7	Accessoires.....	17
8	Onderhoud.....	17
8.1	Uitschuifsystemen demonteren / monteren.....	17
8.2	Lade geleid op containerrib.....	17
8.3	IceTower*.....	17
8.4	Apparaat ontdooien.....	18
8.5	Apparaat reinigen.....	18
9	Klantenhulp.....	20
9.1	Technische gegevens.....	20
9.2	Bedrijfsgeluiden.....	21
9.3	Technische storing.....	21
9.4	Klantenservice.....	22
9.5	Typeplaatje.....	23
10	Buiten bedrijf stellen.....	23
11	Afvalverwijdering.....	23
11.1	Apparaat op afvoer voorbereiden.....	23
11.2	Apparaat volgens milieuvoorschriften afvoeren....	23

De fabrikant werkt voortdurend aan de verdere ontwikkeling van alle typen en modellen. Daarom vragen wij uw begrip dat wij ons het recht voorbehouden veranderingen in vorm, inrichting en technologie aan te brengen.

Symbol	Uitleg
	<p>Gebruiksaanwijzing lezen</p> <p>Om alle voordelen van uw nieuwe apparaat te leren kennen, moet u de instructies in deze gebruiksaanwijzing aandachtig doorlezen.</p>
	<p>Volledige gebruiksaanwijzing op internet</p> <p>U vindt de uitvoerige gebruiksaanwijzing op internet via de QR-code aan de voorkant van de gebruiksaanwijzing, op door het servicenummer in te voeren op home.liebherr.com/fridge-manuals.</p> <p>Het servicenummer vindt u op het typeplaatje:</p> <div style="text-align: center;">  </div> <p style="text-align: right;"><i>Fig. Voorbeeld</i></p>
	<p>Apparaat controleren</p> <p>Controleer alle onderdelen op transportschade. Neem bij op- of aanmerkingen contact op met de distributeur of de klantenservice.</p>

1.2 Apparaten- en uitrustingsoverzicht

Symbol	Uitleg
	Afwijkingen De gebruiksaanwijzing geldt voor verschillende modellen, afwijkingen zijn mogelijk. Secties die alleen van toepassing zijn op bepaalde apparaten worden met een sterretje (*) aangeduid.
	Instructies voor actie en resultaten van de actie Instructies voor actie worden aangeduid met een ▶. De resultaten van de actie worden aangeduid met een ▷.
	Video's Video's over de apparaten vindt u op het YouTube-kanaal van Liebherr-Hausgeräte.

Deze gebruiksaanwijzing geldt voor:

FN d/e/f	42/46/50/52...
FN c/d	66/70/72...
FN sf e	5227
SFN (bd/sd/sf) e	52...
GNeu	1460-e
LTGN-234	
GN	4Z2fa4/4Z6fa5/5Z0fa6/5Z2fa7

Aanwijzing

Als uw apparaat een N in de apparaataanduiding bevat, is het een NoFrost-apparaat.

1 Het apparaat in vogelvlucht

1.1 Leveringsomvang

Controleer alle onderdelen op transportschade. Neem bij op- of aanmerkingen contact op met de handelaar of de klantenservice (zie 9.4 Klantenservice).

De levering bestaat uit de volgende onderdelen:

- Rechtopstaand apparaat
- Uitrusting (afhankelijk van het model)
- Montagemateriaal (afhankelijk van het model)
- „Quick Start Guide”
- „Installation Guide”
- Servicebrochure

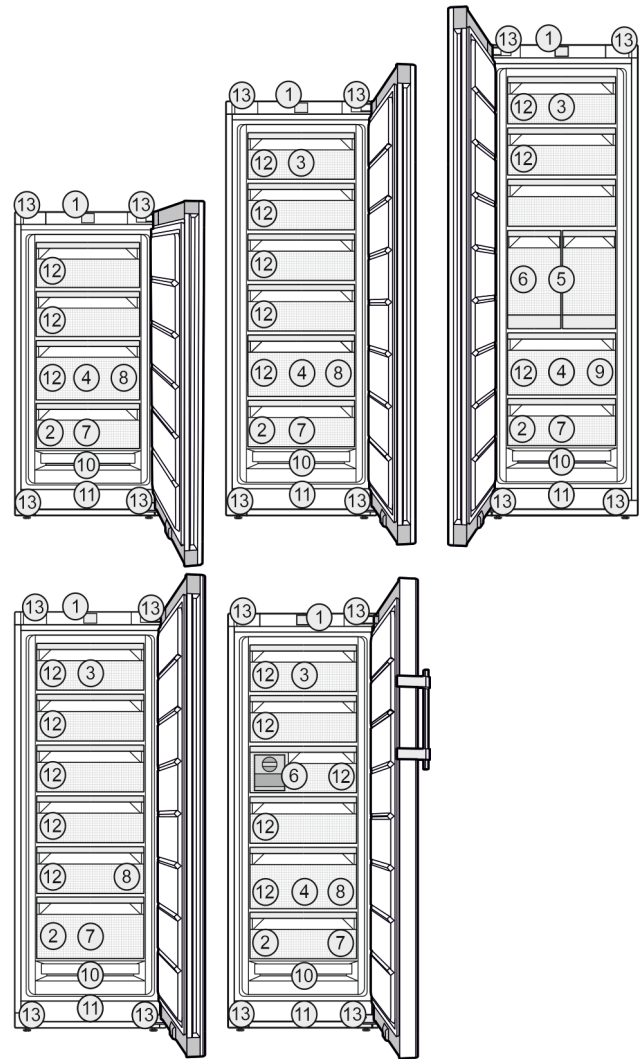


Fig. 1 Voorbeeldweergave

Uitrusting

- | | |
|--------------------------------|---|
| (1) Bedieningselementen | (8) Ijsblokesschaal* |
| (2) Typeplaatje | (9) Ijsblokesschep* |
| (3) Lade opklapbaar* | (10) NoFrost |
| (4) SpaceBox* | (11) Ventilatiesleuf |
| (5) IceTower* | (12) VarioSpace |
| (6) IceMaker* / EasyTwist-Ice* | (13) Stelpoten (voorzijde), transportwielen (achterzijde), transportgrepen boven (achterzijde) en onder (voorzijde) |
| (7) Invriesblad*, koelacu's* | |

Aanwijzing

- ▶ Draagplateaus, laden of manden zijn in de leveringstoestand geplaatst voor een optimale energie-efficiëntie. Veranderingen in de opstelling binnen de gegeven inschuifmogelijkheden van bijv. draagplateaus in het koelgedeelte, hebben echter geen effect op het energieverbruik.

1.3 Toepassingsgebied van het apparaat

Gebruik volgens de voorschriften

Het apparaat is uitsluitend geschikt voor het koelen van levensmiddelen voor huishoude-

Algemene veiligheidsvoorschriften

lijke of soortgelijke doeleinden. Hieronder valt bijv. het gebruik

- in privékeukens, ontbijtgelegenheden,
- door gasten in landhuizen, hotels, motels en andere accommodaties,
- bij catering en vergelijkbare service in de groothandel.

Het apparaat is niet bestemd voor gebruik als inbouwapparaat.

Alle andere toepassingen zijn niet toegestaan.

Voorzienbaar verkeerd gebruik

De volgende toepassingen zijn uitdrukkelijk verboden:

- Opslag en koeling van medicijnen, bloedplasma, laboratoriumpreparaten of vergelijkbare, overeenkomstig de Europese richtlijn 2007/47/EG medische hulpmiddelen, ten grondslag liggende stoffen en producten
- Gebruik in explosiegevaarlijke gebieden

Verkeerd gebruik van het apparaat kan tot beschadigingen van de opgeslagen goederen of het bederf hiervan leiden.

Klimaatklassen

Het apparaat kan afhankelijk van de klimaatklasse, bij begrensde omgevingstemperaturen, worden gebruikt. De voor uw apparaat betreffende klimaatklasse staat op het typeplaatje vermeld.

Aanwijzing

► Om een probleemloze werking te waarborgen, moet de aangegeven omgevingstemperatuur worden aangehouden.

Klimaatklasse	voor omgevingstemperaturen
SN, N	t/m 32 °C
ST	t/m 38 °C
T	t/m 43 °C

Als uw apparaat een vaste wateraansluiting heeft, dan is een goede werking van het apparaat gegarandeerd tot een onderste omgevingstemperatuur van 0 °C.*

Als uw apparaat geen vaste wateraansluiting heeft, dan is een goede werking van het apparaat gegarandeerd tot een onderste omgevingstemperatuur van -15 °C.*

1.4 Conformiteit

De koelmiddelkringloop is gecontroleerd op lekkage. Het apparaat voldoet aan de geldende veiligheidsvoorschriften en de desbetreffende richtlijnen.

De volledige tekst van de EU-verklaring van overeenstemming is beschikbaar op het volgende internetadres: www.Liebherr.com

1.5 EPREL-database

Vanaf 1 maart 2021 zijn informatie over etikettering inzake energieverbruik en vereisten inzake ecologisch ontwerp te vinden in de Europese productdatabase (EPREL). U krijgt toegang tot de productdatabase via de link <https://eprel.ec.europa.eu/>. Hier wordt u gevraagd de modelidentificatie in te voeren. De modelidentificatie vindt u op het typeplaatje.

2 Algemene veiligheidsvoorschriften

Bewaar deze handleiding zorgvuldig, zodat u hem te allen tijde kunt raadplegen.

Als u het apparaat doorgeeft, geef dan ook de handleiding door aan de volgende eigenaar.

Om het apparaat goed en veilig te kunnen gebruiken, moet u deze handleiding vóór gebruik aandachtig doorlezen. Volg altijd de instructies, veiligheidsvoorschriften en waarschuwingen die hierin zijn opgenomen. Deze zijn belangrijk om het apparaat veilig en probleemloos te kunnen installeren en gebruiken.

Gevaren voor de gebruiker:

- Dit apparaat kan door kinderen alsmede door personen met verminderde psychische, sensorische of mentale bekwaamheden of een gebrek aan ervaring en kennis worden gebruikt onder toezicht van een derde of met betrekking tot het veilige gebruik van het apparaat zijn onderwezen en de gevaren kennen en begrijpen. Kinderen mogen niet met het apparaat spelen. De reiniging en het onderhoud mag niet door kinderen zonder toezicht worden uitgevoerd. Kinderen van 3-8 jaar mogen het apparaat inladen en uitladen. Kinderen jonger dan 3 jaar dienen uit de buurt van het apparaat te worden gehouden, als het apparaat niet continu onder toezicht staat.
- De contactdoos moet eenvoudig toegankelijk zijn, zodat het apparaat in noodgevallen snel van de stroomvoorziening kan worden losgekoppeld. Deze moet zich buiten de achterkant van het apparaat bevinden.
- Als u het stroomsnoer van het apparaat uit het stopcontact trekt, altijd bij de stekker nemen. Niet aan het snoer trekken.
- Trek, in geval van een storing, de stekker uit het stopcontact of schakel de beveiliging uit.

Algemene veiligheidsvoorschriften

- Beschadig het netsnoer niet. Gebruik het apparaat niet wanneer het netsnoer defect is.
- Reparaties en ingrepen aan het apparaat alleen door de klantenservice of ander hiervoor opgeleid vakpersoneel laten uitvoeren.
- Het apparaat alleen conform de beschrijving in de handleiding monteren, aansluiten en afvoeren.
- De fabrikant is niet aansprakelijk voor schade die door een verkeerde aansluiting aan de watervoorziening is ontstaan.*

Brandgevaar:

- Het gebruikte koelmiddel (gegevens op het typeplaatje) is milieuvriendelijk maar brandbaar. Koelmiddel dat ontsnapt kan ontbranden.
 - Pijpleidingen van het koelcircuit niet beschadigen.
 - Vermijd het hanteren van ontstekingsbronnen in de binnenkant van het apparaat.
 - Binnen het apparaat geen elektrische toestellen gebruiken (bijv. stoomreinigers, verwarmingen, ijsmakers, enz.).
 - Als koudemiddel weglegt: Open vuur of ontstekingsbronnen vlakbij het lek verwijderen. Vertrek goed ventileren. Informeer de klantendienst.
- Geen explosieve stoffen of spuitbussen met brandbare drijfgassen, zoals b.v. butaan, propaan, pentaan enz. in het apparaat bewaren. Zulke spuitbussen zijn herkenbaar aan de op de verpakking vermelde inhoudsstoffen of een vlammen-symbool. Eventueel ontsnappende gassen kunnen door elektrische componenten vlam vatten.
- Brandende kaarsen, lampen en andere voorwerpen met open vuur uit de buurt van het apparaat houden, zodat ze het apparaat niet in brand kunnen steken.
- Alcoholische dranken of andere verpakkingen die alcohol bevatten, mogen uitsluitend goed afgesloten worden bewaard. Eventueel uittredende alcohol kan door elektrische componenten vlam vatten.

Gevaar voor vallen en omkiepen:

- Plint, laden, deuren enz. niet als voetensteun of om te leunen misbruiken. Dit geldt in het bijzonder voor kinderen.

Gevaar voor voedselvergiftiging:

- Te lang opgeslagen levensmiddelen niet meer nuttigen.

Gevaar voor bevriezingen, gevoelloosheid en pijn:

- Vermijd permanent contact van de huid met koude oppervlakken of gekoelde/bevroren producten of tref beschermende maatregelen, gebruik bijvoorbeeld handschoenen.

Gevaar voor verwonding en beschadiging:

- Hete stoom kan letsel tot gevolg hebben. Voor het ontdooien geen elektrische kachelletjes of stoomreinigers, open vuur of ontdooispray gebruiken.
- IJs niet met scherpe voorwerpen verwijderen.

Knelgevaar:

- Bij het openen en sluiten van de deur niet in het scharnier grijpen. De vingers kunnen ingeklemd raken.

Symbolen op het apparaat:



Het symbool kan zich op de compressor bevinden. Het heeft betrekking op de olie in de compressor en wijst op het volgende gevaar: Kan bij het inslikken en indringen in de luchtwegen dodelijk zijn. Deze aanwijzing is alleen voor het recyclingproces van belang. In de normale modus bestaat er geen gevaar.



Het symbool bevindt zich op de compressor en wijst op het gevaar van ontvlambare stoffen. De sticker niet verwijderen.



Deze of een vergelijkbare sticker kan op de achterkant van het apparaat zijn aangebracht. Deze heeft betrekking op de schuimpanelen in de deur en/of de behuizing. Deze aanwijzing is alleen voor het recyclingproces van belang. De sticker niet verwijderen.

Neem de specifieke waarschuwingen en de andere specifieke instructies in de andere hoofdstukken in acht:

	GEVAAR	duidt een direct gevaar aan, die de dood of ernstig lichamelijk letsel tot gevolg kan hebben wanneer dit gevaar niet vermeden wordt.
	WAARSCHUWING	duidt een gevaarlijke situatie aan, die de dood of ernstig lichamelijk letsel tot gevolg kan hebben wanneer dit gevaar niet vermeden wordt.
	VOORZICHTIG	duidt een gevaarlijke situatie aan, die licht of middelzwaar lichamelijk letsel tot gevolg kan hebben wanneer dit gevaar niet vermeden wordt.
	LET OP	duidt een gevaarlijke situatie aan, die materiële schade tot gevolg kan hebben wanneer dit gevaar niet vermeden wordt.

3 In gebruik nemen

3.1 Apparaat inschakelen

Zorg ervoor dat aan de volgende eisen zijn voldaan:

- Het apparaat is overeenkomstig de montagehandleiding geplaatst en aangesloten.
- Alle bevestigingsstrips, plak- en beschermfolie en de transportbeveiligingen in en op het apparaat zijn verwijderd.
- Alle reclame-inserts zijn uit de laden verwijderd.

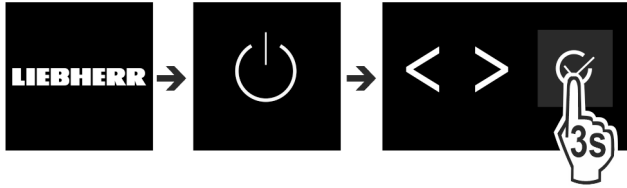


Fig. 2

- ▶ Apparaat via de gebruikersinterface naast het display inschakelen.
- ▷ Statusweergave verschijnt.

Apparaat start in DemoMode:

Als het apparaat in DemoMode start, kunt u de DemoMode binnen de volgende 5 minuten deactiveren.

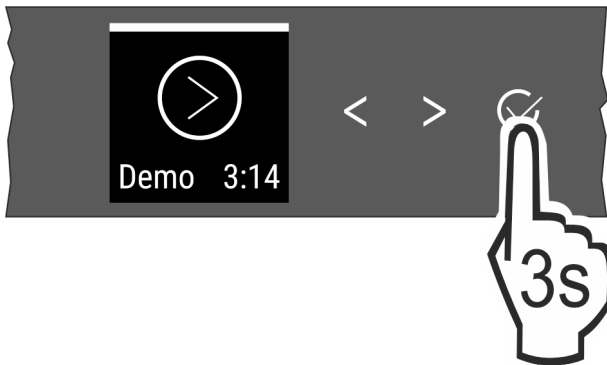


Fig. 3

- ▶ Bevestiging naast het display 3 seconden lang indrukken.
- ▷ DemoMode is gedeactiveerd.

Aanwijzing

De fabrikant adviseert:

- ▶ **Diepvriesproducten** bij -18 °C of kouder in de diepvriezer leggen.

3.2 Uitrusting aanbrengen

- ▶ Bijgevoegde uitrusting aanbrengen om het apparaat optimaal te gebruiken.
- ▶ SmartDevice-box verkrijgen en gebruiken (zie smartdevice.liebherr.com).
- ▶ SmartDevice-app installeren (zie apps.home.liebherr.com).

Aanwijzing

Accessoires zijn verkrijgbaar in de [winkel voor huishoudelijke apparaten van Liebherr](http://winkel.voor.huishoudelijke.apparaten.van.Liebherr) (home.liebherr.com).

4 Levensmiddelenbeheer

4.1 Levensmiddelen opslaan



WAARSCHUWING

Brandgevaar

- ▶ Geen elektrische apparaten in het levensmiddelengeeelte van het apparaat gebruiken, wanneer deze daarvoor niet door de fabrikant zijn aanbevolen.

Aanwijzing

Het energieverbruik stijgt en het koelvermogen neemt af als de ontluchting niet toereikende is.

- ▶ Houd de luchtopening altijd vrij.

Bij de opslag van levensmiddelen ervoor zorgen dat:

- Ventilatieopeningen aan de achterkant vrij zijn.
- Ventilatieopeningen op de ventilator vrij zijn.
- Levensmiddelen goed zijn verpakt.
- Rauw vlees of vis bevindt zich in schonen, afgesloten bakjes, zodat deze geen contact met andere levensmiddelen kunnen maken of op ander voedsel kunnen druipen.
- Levensmiddelen zijn op afstand opgeslagen, zodat de lucht goed kan circuleren.

Aanwijzing

Het niet opvolgen van deze gegevens kan tot bederf van levensmiddelen leiden.

4.1.1 Vriesgedeelte

Hier kan bij -18 °C een droog, koud opslagklimaat worden ingesteld. Een koud klimaat is geschikt voor de opslag van diepvriesproducten voor meerdere maanden, voor de bereiding van ijsblokjes of voor het invriezen van verse levensmiddelen.

Levensmiddelen invriezen

U kunt maximaal zoveel kilogram aan verse levensmiddelen invriezen binnen 24 uur, zoals aangegeven op het typeplaatje (zie 9.5 Typeplaatje) onder "vriescapaciteit ... kg/24u".

Om ervoor te zorgen dat de levensmiddelen door en door ingevroren worden, dient u de volgende hoeveelheden per verpakking in acht te nemen:

- Groente, fruit tot 1 kg
- Vlees tot 2,5 kg

Vóór het invriezen ervoor zorgen dat:

- SuperFrost is geactiveerd (zie 6.3 Functies) als de invrieshoeveelheid groter is dan ca. 2 kg.
- Bij kleine invrieshoeveelheid: moet SuperFrost ca. 6 uur vooraf worden geactiveerd.
- Bij maximale invrieshoeveelheid: moet SuperFrost ca. 24 uur vooraf worden geactiveerd.

Levensmiddelen ordenen:



VOORZICHTIG

Verwondingsgevaar door glasscherven!

Flessen en blikken met drank kunnen bij bevroren openbarsten. Dit geldt met name voor koolzuurhoudende dranken.

- ▶ Flessen en blikken met drank alleen invriezen met de *BottleTimer*-functie.

Bij kleine invrieshoeveelheid:

- ▶ Verpakte levensmiddelen in de bovenste lade leggen.

- ▶ Indien mogelijk, levensmiddelen achter in de lade tegen de achterzijde leggen.
Bij maximale invrieshoeveelheid:
- ▶ Verpakte levensmiddelen over alle lades verdelen, maar geen levensmiddelen in de onderste lade leggen.
- ▶ Indien mogelijk, levensmiddelen achter in de lade tegen de achterzijde leggen.
Bij maximale invrieshoeveelheid:
- ▶ Nadat SuperFrost automatisch is gedeactiveerd, levensmiddelen in de lade leggen.

Levensmiddelen ontdooien

- in de koelruimte
- in de magnetron
- In de oven/heteluchtoven
- Bij kamertemperatuur



WAARSCHUWING

Gevaar voor voedselvergiftiging!

- ▶ Ontdooide levensmiddelen nooit weer terug invriezen.

- ▶ Slechts zoveel levensmiddelen eruit halen als nodig is.
- ▶ Ontdooide levensmiddelen zo snel mogelijk verwerken.

Vrieslade*

Met de vrieslade kunt u bessen, kruiden, groente en andere kleine diepvriesproducten invriezen, zonder dat ze aan elkaar vriezen. Het diepvriesproduct blijft qua vorm zoveel mogelijk behouden en is later gemakkelijker te positioneren. Bovendien kunt u in het vriesvak de koelaccu's ruimtebesparend bewaren.*

- ▶ Niet-ingepakte levensmiddelen op afstand over de vrieslade verdelen.

4.2 Opslagtijden

De aangegeven opslagtijden zijn richtwaarden.

Bij levensmiddelen met gegevens over de minimale houdbaarheid geldt altijd de op de verpakking aangegeven datum.

Richtwaarden voor de opslagduur van verschillende levensmiddelen		
IJs	bij -18 °C	2 tot 6 maanden
Worst, ham	bij -18 °C	2 tot 3 maanden
Brood, bakkerijproducten	bij -18 °C	2 tot 6 maanden
Wild, varken	bij -18 °C	6 tot 9 maanden
Vis, vet	bij -18 °C	2 tot 6 maanden
Vis, mager	bij -18 °C	6 tot 8 maanden
Kaas	bij -18 °C	2 tot 6 maanden
Gevogelte, rundvlees	bij -18 °C	6 tot 12 maanden
Groente, fruit	bij -18 °C	6 tot 12 maanden

5 Energie sparen

- Let altijd op de be- en ontluuchting. Dek de ventilatieopeningen resp. -roosters niet af.
- Houd de ventilatieluchtopeningen altijd vrij.
- Plaats het apparaat niet naast een fornuis, verwarming of dergelijke en stel het apparaat niet bloot aan direct zonlicht.
- Het energieverbruik is afhankelijk van de plaatsingsomstandigheden zoals bijv. de omgevingstemperatuur

(zie 1.3 Toepassingsgebied van het apparaat) . Bij een warmere omgevingstemperatuur kan het energieverbruik toenemen.

- Open het apparaat, indien mogelijk zo kort mogelijk.
- Hoe lager de temperatuur wordt ingesteld, hoe hoger het energieverbruik.
- Alle levensmiddelen goed verpakt en afgedekt bewaren. Condensvorming wordt voorkomen.
- Warme gerechten plaatsen: eerst tot op kamertemperatuur laten afkoelen.

6 Bediening

6.1 Bedienings- en weergave-elementen

Het display maakt via de temperatuurinstelling en de toestand van functies en instellingen een snel overzicht mogelijk. De bediening van de functies en instellingen vindt plaats door activering / deactivering of door het kiezen van een waarde.

6.1.1 Status-weergave

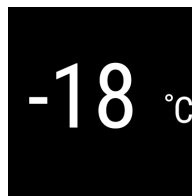


Fig. 4

(1) Temperatuurindicatie

De Status-weergave toont de ingestelde temperatuur en staat in de beginweergave. Van hieruit vindt de navigatie naar de functies en instellingen plaats.

6.1.2 Navigatie

Toegang tot de afzonderlijke functies heeft u door de navigatie in het menu. Na bevestiging van een functie of instelling klinkt een signaaltoon. Als na 10 seconden geen selectie wordt uitgevoerd, wisselt de weergave naar de Status-weergave.

De bediening van het apparaat wordt uitgevoerd via de toetsen naast de weergave:



Fig. 5

(1) Navigatiepijl links / rechts

(2) Bevestigen

Navigatiepijl links / rechts Fig. 5 (1):

- In het menu navigeren. Na de laatste menupagina wordt weer de eerste weergegeven.

Bevestigen Fig. 5 (2):

- Een functie activeren / deactiveren.
- Een submenu openen.
- Een selectie bevestigen. Na de bevestiging wisselt de weergave terug naar het menu.

Terug naar de Status-weergave: op de snelste manier:

- Deur sluiten en openen.
- of 10 seconden wachten. De weergave wisselt naar de Status-weergave.

Bediening

6.1.3 Bedieningsstructuur

De bedieningsstructuur wordt aan de hand van een patroon uitgelegd. Afhankelijk van de functie of instelling wijzigt de weergave.

Menu zonder submenu

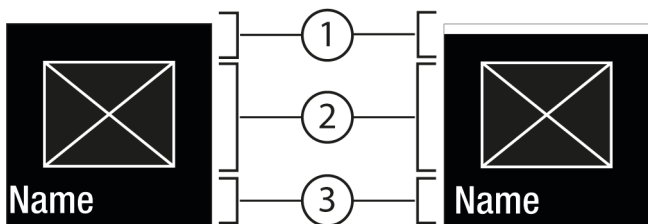


Fig. 6

- (1) Status gedeactiveerd / Status geactiveerd witte balk in het bovenste bereik
 (2) Symbool of geactiveerde waarde
 (3) Menu: Functienaam of menu: Instelnaam

Menu met submenu

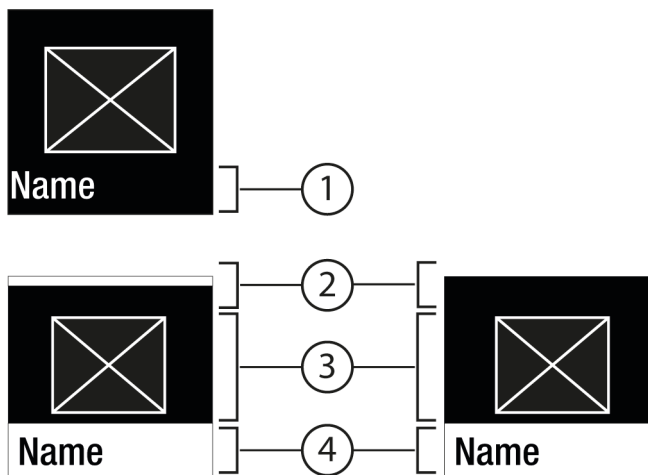


Fig. 7

- (1) Menu: Functienaam of menu: Instelnaam
 (2) Status
 (3) Symbool of geactiveerde waarde
 (4) Submenu: Functienaam of Submenu: Instelnaam
- (2) gedeactiveerd / geactiveerd

De volgende navigatie is mogelijk:

- Met de navigatiepijl links / rechts Fig. 5 (1) navigeren.
- Met bevestigen Fig. 5 (2) het submenu Fig. 7 (4) oproepen.
 - Met de navigatiepijl links / rechts Fig. 5 (1) navigeren.
 - Nieuwe waarde instellen: Met bevestigen Fig. 5 (2) een gedeactiveerde waarde Fig. 6 (1) selecteren.
 - Terug naar het menu: Met bevestigen Fig. 5 (2) de al geactiveerde waarde Fig. 6 (2) selecteren.

6.1.4 Symbolen

De symbolen geven informatie over de actuele staat van het apparaat.

Symbol	Toestand van het apparaat
	Stand-by Apparaat of temperatuurzone is uitgeschakeld.

Symbol	Toestand van het apparaat
	Knipperend cijfer Apparaat werkt. Temperatuur pulseert tot de ingestelde waarde is bereikt.
	Knipperend symbool Apparaat werkt. Instelling wordt uitgevoerd.
	Balk wordt opgebouwd Functie wordt geactiveerd.

6.2 Bedieningslogica

6.2.1 Functie activeren / deactiveren

De volgende functies kunnen geactiveerd / gedeactiveerd worden:

Symbol	Functie
	SuperFrost ^x
	IceMaker en MaxIce ^{x*}
	PartyMode ^x
	E-Saver

^x Als functie actief is, werkt het apparaat met een hoger vermogen. Hierdoor kunnen werkgeluiden van het apparaat tijdelijk luider en het energieverbruik hoger zijn.

- ▶ Navigatiepijl Fig. 5 (1) indrukken tot de gewenste wordt weergegeven.
- ▶ Bevestigen Fig. 5 (2) indrukken.
- ▷ Er klinkt een bevestigingstoon.
- ▷ Status wordt in het menu weergegeven.
- ▷ Functie is geactiveerd / gedeactiveerd.

6.2.2 Functiewaarde selecteren

Bij de volgende functies kan een waarde in het submenu worden ingesteld:

Symbol	Functie
	De temperatuur instellen Apparaat in-/uitschakelen







- ▶ Navigatiepijl Fig. 5 (1) indrukken tot de gewenste functie wordt weergegeven.
- ▶ Bevestigen Fig. 5 (2) indrukken.
- ▶ Met navigatiepijlen Fig. 5 (1) instellingswaarde selecteren.


De temperatuur instellen

- ▶ Bevestigen Fig. 5 (2) indrukken.
- ▷ Er klinkt een bevestigingstoon.
- ▷ Status: geactiveerd Fig. 6 (1) wordt kort op het submenu Fig. 7 (4) weergegeven.
- ▷ Display keert terug naar het menu.

6.2.3 Instelling activeren / deactiveren

De volgende instellingen kunnen geactiveerd / gedeactiveerd worden:

Symbool	Instelling
	WiFi ¹
	Invoerblokkering ²
	SabbathMode ²
	Herinneringen ¹
	Terugzetten ²
	Uitschakelen ²

- ▶ Navigatiepijl Fig. 5 (1) indrukken tot Instellingen  wordt weergegeven.
- ▶ Bevestigen Fig. 5 (2) indrukken.
- ▶ Navigatiepijl Fig. 5 (1) indrukken tot de gewenste instelling wordt weergegeven.

¹ Instelling activeren (shortpress)




- ▶ Bevestigen Fig. 5 (2) indrukken.
- ▷ Er klinkt een bevestigingstoon.
- ▷ Status wordt in het menu weergegeven.
- ▷ Instelling is geactiveerd/gedeactiveerd.


² Instelling activeren (longpress)

- ▶ Bevestigen Fig. 5 (2) 3 seconden lang indrukken.
- ▷ Er klinkt een bevestigingstoon.
- ▷ Status wordt in het menu weergegeven.
- ▷ Display wordt gewijzigd.

6.2.4 Instellingswaarde selecteren




Bij de volgende instellingen kan een waarde in het submenu worden ingesteld:



Symbool	Instellingen
	Helderheid
	Deuralarm
	Temp.eenheid

- ▶ Navigatiepijl Fig. 5 (1) indrukken tot Instellingen  wordt weergegeven.
- ▶ Bevestigen Fig. 5 (2) indrukken.
- ▶ Navigatiepijl Fig. 5 (1) indrukken tot de gewenste instelling wordt weergegeven.
- ▶ Bevestigen Fig. 5 (2) indrukken.
- ▶ Met navigatiepijlen Fig. 5 (1) instellingswaarde selecteren.
- ▶ Bevestigen Fig. 5 (2) indrukken.
- ▷ Er klinkt een bevestigingstoon.
- ▷ Status wordt kort op het submenu weergegeven.
- ▷ Display keert terug naar het menu.

6.2.5 Klantenmenu oproepen

De volgende instellingen kunnen in het klantenmenu worden opgeroepen:

Symbool	Functie
	TubeClean ^{2*}
	IJsblokjes ^{1*}
	Software

- ▶ Navigatiepijl Fig. 5 (1) indrukken tot Instellingen  verschijnt.
- ▶ Bevestigen Fig. 5 (2) indrukken.
- ▶ Herhaaldelijk op de navigatiepijlen Fig. 5 (1) drukken tot de informatie over het apparaat  op het display verschijnt.
- ▶ Bevestigen Fig. 5 (2) indrukken.
- ▶ Cijfercode 151 invoeren.
- ▷ Het klantenmenu verschijnt.
- ▶ In het klantenmenu drukt u herhaaldelijk op de navigatiepijlen Fig. 5 (1) totdat de gewenste instelling verschijnt.

¹ waarde kiezen

- ▶ Bevestigen Fig. 5 (2) indrukken.
- ▷ Er klinkt een bevestigingstoon.
- ▷ Status wordt kort op het display weergegeven.
- ▷ Display keert terug naar het menu.

² Instelling activeren


- ▶ Bevestigen Fig. 5 (2) 3 seconden lang indrukken.
- ▷ Er klinkt een bevestigingstoon.
- ▷ Status wordt op het display weergegeven.
- ▷ Symbool knippert zolang het apparaat werkt.

6.3 Functies

5 °C Temperatuur

De temperatuur is afhankelijk van de volgende factoren:

- de frequentie van het openen van de deur
- de duur van het openen van de deur
- de kamertemperatuur van de plaats van opstelling
- het type, temperatuur en hoeveelheid van het levensmiddel

Vriesgedeelte	Aanbevolen instelling
 -18 °C	-18 °C

De temperatuur instellen

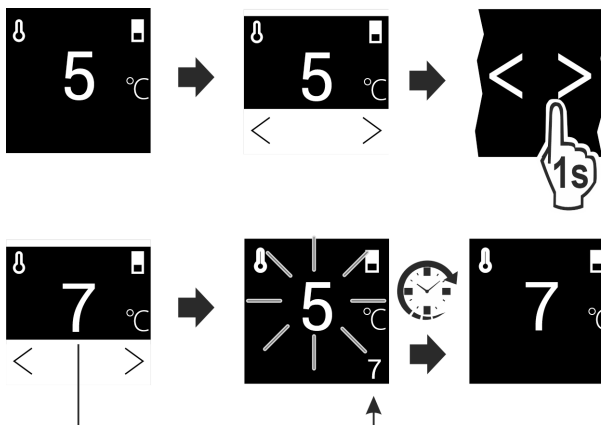


Fig. 8

- ▶ Waarde instellen. (zie 6.2 Bedieningslogica)

Bediening

- ▷ Ingestelde temperatuur wordt rechtsonder op het display weergegeven.



SuperFrost

Met deze functie schakelt u naar de hoogste invriescapaciteit. Daardoor kunt u lagere vriestemperaturen bereiken.

Toepassing:

- Meer dan 2 kg verse levensmiddelen dagelijks invriezen.
- Verse levensmiddelen snel tot de kern invriezen.
- Kouderreserve in opgeslagen diepvriesproducten verhogen, voordat het apparaat wordt ontdooid.

Functie activeren / deactiveren

Bij een kleinere invriescapaciteit:

- ▶ 6 uur voor gebruik activeren.
- ▶ Bij de maximale invriescapaciteit:
- ▶ 24 uur voor gebruik activeren.
- ▶ Activeren / deactiveren (zie 6.2 Bedieningslogica).

De functie wordt automatisch gedeactiveerd. Daarna draait het apparaat in de normale modus verder. De temperatuur stelt zich op de ingestelde waarde in.



PartyMode

Deze functie biedt een verzameling van speciale functies en instellingen die tijdens een feest handig zijn.

De volgende functies worden geactiveerd:

- SuperFrost
- IceMaker en MaxIce*

Alle functies kunnen flexibel en individueel worden ingesteld. Wijzigingen worden verworpen wanneer de functie wordt gedeactiveerd.

Functie activeren / deactiveren

- ▶ Activeren / deactiveren (zie 6.2 Bedieningslogica).
- ▷ Geactiveerd: Alle functies zijn gelijktijdig geactiveerd.
- ▷ Gedeactiveerd: Vooraf ingestelde temperaturen zijn hersteld.

Na 24 uur wordt de functie automatisch gedeactiveerd.



E-Saver

Deze functie reduceert het energieverbruik. Als u deze functie inschakelt, wordt de koeltemperatuur hoger.

Temperatuurzone	Aanbevolen instelling (zie Temperatuur)	Temperatuur bij actieve E-Saver
-18 °C	-18 °C	-16 °C

Toepassing:

- Energie sparen.

Functie activeren / deactiveren

- ▶ Activeren / deactiveren (zie 6.2 Bedieningslogica).
- ▷ Geactiveerd: In alle temperatuurzones zijn hogere temperaturen ingesteld.
- ▷ Gedeactiveerd: Vooraf ingestelde temperaturen zijn hersteld.



IceMaker*

Deze functie activeert de productie van ijsblokjes.*

Toepassing:*

- Ijsblokjes produceren.

De ijsblokjesgrootte stelt u met de functie **Ijsblokjes** in. (zie Ijsblokjes*) *

De hoeveelheidsproductie kunt u met de functie **MaxIce** verhogen. (zie MaxIce*) *

De leidingen reinigt u met de functie **TubeClean**. (zie TubeClean*) *

Functie activeren*

Zorg ervoor dat aan de volgende vereisten is voldaan:

- Watertoevoer van de vaste wateraansluiting is gegarandeerd. Zie montagehandleiding.*
- IceMaker is in bedrijf genomen. (zie 7.5 IceMaker*)
- ▶ Functie activeren. (zie 6.2 Bedieningslogica)
- ▷ Het kan 24 uur duren tot de eerste ijsblokjes gemaakt worden.

Functie deactiveren*

- ▶ Functie deactiveren. (zie 6.2 Bedieningslogica)
- ▷ Lopende productie van ijsblokjes wordt afgesloten. Daarna gaat de IceMaker uit.



MaxIce*

Met de MaxIce-functie kan in korte tijd ca. 1,5 kg ijsblokjes per 24 uur worden geproduceerd.*

Toepassing:*

- Veel ijsblokjes in korte tijd maken.

Functie activeren / deactiveren*

- ▶ Activeren / deactiveren (zie 6.2 Bedieningslogica).

6.4 Instellingen



WLAN-verbinding tot stand brengen

Deze instelling maakt de verbinding mogelijk tussen het apparaat en het internet mogelijk. De verbinding wordt via de SmartDevice-box gestuurd. Het apparaat kan dan via de SmartDevice-App in een SmartHome-System worden geïmplementeerd. Met de SmartDevice-App en de overige compatibele partnernetwerken kunnen bovendien uitgebreide opties en instelmogelijkheden worden gebruikt.

Aanwijzing

De SmartDevice-box is verkrijgbaar in de [Liebherr-shop voor huishoudelijke apparatuur \(https://home.liebherr.com/shop/de/deu/smartdevicebox.html\)](https://home.liebherr.com/shop/de/deu/smartdevicebox.html).

Meer informatie over de beschikbaarheid, de voorwaarden en de afzonderlijke opties vindt u op Internet op <https://smartdevice.liebherr.com/install>.

Toepassing:

- Apparaat met de SmartDevice-App of compatibele partnernetwerken bedienen.
- Uitgebreide functies en instellingen gebruiken.
- Actuele toestand van het apparaat met de SmartDevice-App oproepen.

- SmartDevice-box is verkregen en gebruikt (zie <https://smartdevice.liebherr.com/install>).
- SmartDevice-app is geïnstalleerd (zie <https://apps.home.liebherr.com/>).

Verbinding tot stand brengen

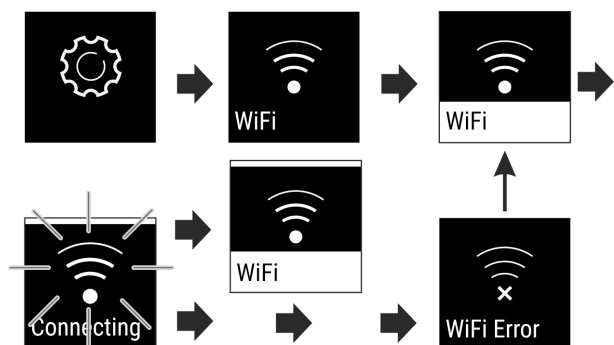


Fig. 9

- ▶ Instelling activeren (zie 6.2 Bedieningslogica).
- ▷ Verbinding wordt tot stand gebracht: Status: geactiveerd Fig. 6 (1) en WiFi connecting wordt weergegeven. Het symbool knippert.
- ▷ Verbinding is tot stand gebracht: Status: geactiveerd Fig. 6 (1) wordt weergegeven.
- ▷ Verbinding is mislukt: Status en Connect wordt weergegeven. Het symbool is continu zichtbaar.

Verbinding verbreken

- ▶ Instelling deactiveren (zie 6.2 Bedieningslogica).

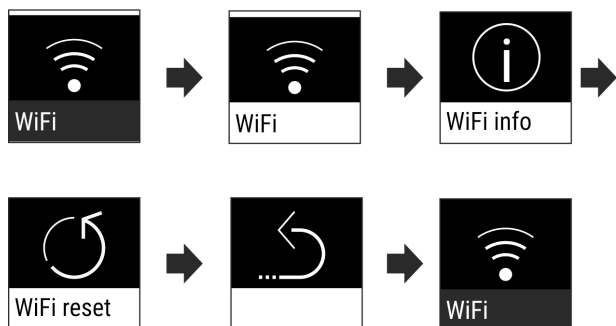



Fig. 10

- ▷ Verbinding is verbroken: Symbool  is continu zichtbaar.

Verbinding terugzetten

- ▶ Instellingen terugzetten (zie 6.2 Bedieningslogica).

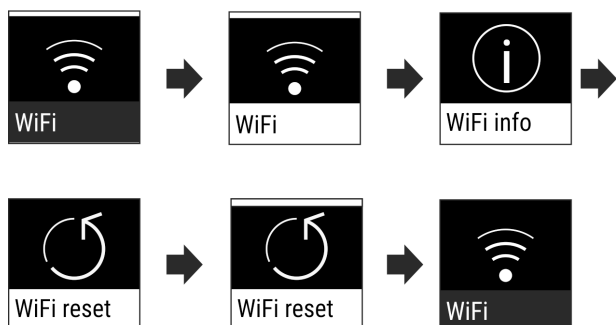


Fig. 11

- ▷ Verbinding en overige instellingen worden op de leveringstoestand teruggezet.

Invoerblokkering

Deze instelling voorkomt de abusievelijk bediening van het apparaat, bijv. door kinderen.

Toepassing:

- Onbedoelde wijzigingen van instellingen en functies voorkomen.
- Onbedoeld uitschakelen van het apparaat voorkomen.
- Onbedoelde temperatuurinstelling voorkomen.

Instelling activeren / deactiveren

- ▶ Activeren / deactiveren. (zie 6.2 Bedieningslogica)



Helderheid display

Deze instelling maakt de trapsgewijze instelling van de helderheid van het display mogelijk.

De volgende helderheidsniveaus kunnen worden ingesteld:

- 40%
- 60%
- 80%
- 100%

Instelling kiezen

- ▶ Waarde instellen (zie 6.2 Bedieningslogica).

Deuralarm

Deze instelling maakt het instellen van de tijd tot het deuralarm (zie Deur sluiten) klinkt mogelijk.

De volgende waarden kunnen ingesteld worden:

- 1 min.
- 2 min.
- 3 min.
- Uit

Instelling kiezen

- ▶ Waarde instellen (zie 6.5 Foutmeldingen).

Temperatuureenheid

Met deze instelling kan tussen de temperatureenheden Celsius - Fahrenheit worden gewisseld.

Instelling selecteren

- ▶ Waarde instellen (zie 6.2 Bedieningslogica).


Info

Deze instelling maakt het aflezen van apparaatinformatie en de toegang tot het klantenmenu mogelijk.

De volgende gegevens kunnen afgelezen worden:

- Modelnaam
- Index
- Serienummer
- Servicenummer

Apparaatgegevens oproepen

- ▶ Navigatiepijl Fig. 5 (1) indrukken tot Instellingen  wordt weergegeven.
- ▶ Bevestigen Fig. 5 (2) indrukken.

Bediening

- ▶ Navigatiepijlen Fig. 5 (1) indrukken tot de weergave met de informatie wordt weergegeven.
- ▶ Apparaatgegevens aflezen.



SabbathMode

Deze instelling vervult de religieuze eisen op de sabbat resp. Joodse feestdagen. Als de SabbathMode is geactiveerd, zijn enkele functies van de besturingselektronica uitgeschakeld. Daardoor kunt u het apparaat gebruiken zonder een apparaatactiviteit uit te voeren.

Een lijst over de Star-K gecertificeerde apparaten treft u aan op de website: www.star-k.org/appliances.

Dit apparaat is gecertificeerd door het "Institute for Science and Halacha".



WAARSCHUWING

Gevaar van een levensmiddelenvergiftiging!

Als er een stroomuitval optreedt als de SabbathMode is geactiveerd, dan wordt deze melding niet opgeslagen. Als de stroomuitval is beëindigd, werkt het apparaat verder in de SabbathMode. Als deze modus is beëindigd, wordt er geen melding weergegeven over de stroomuitval in de temperatuurweergave.


Als tijdens de SabbathMode een stroomuitval is opgetreden:

- ▶ Levensmiddelen op hun kwaliteit controleren. Ontdooid levensmiddelen niet consumeren!

Gedrag van het apparaat als SabbathMode is geactiveerd:

- De Status-weergave toont continu SabbathMode.
- Het display is voor de bediening, uitgezonderd SabbathMode deactiveren, geblokkeerd.
- Zijn er functies / instellingen geactiveerd, blijven deze actief.
- Het display blijft verlicht, wanneer de deur wordt gesloten.
- Herinneringen worden niet uitgevoerd. Het ingestelde tijdsinterval wordt ook gestopt. De functie wordt in de SabbathMode niet verder uitgevoerd.
- De herinneringen en waarschuwingen worden niet weergegeven. Er worden geen akoestische signalen weergegeven en in de weergave worden geen waarschuwingen/instellingen weergegeven, bijv. temperatuuralarm, deuralarm.
- De IceMaker is uitgeschakeld.*
- De ontdooi-cyclus werkt alleen tot de ingestelde tijd, zonder rekening te houden met het gebruik van het apparaat.
- Na een stroomuitval schakelt het apparaat automatisch terug naar de SabbathMode.

SabbathMode activeren/deactiveren

- ▶ Voor het activeren van de functie met de pijlen naast de weergave tot het menuonderdeel Instellingen  klikken en dan bevestigen. Het menu wisselt naar de beschikbare instellingen.
- ▶ Met de pijlen naast de weergave zolang klikken totdat het symbool voor de SabbathMode (Menora) wordt weergegeven. Het symbool bevestigen.
- ▷ In het bovenste deel van de weergave verschijnt een witte balk.
- ▷ SabbathMode is geactiveerd.

Voor het deactiveren van de functie, naast de weergave de knop voor de bevestiging 3 seconden indrukken.

SabbathMode is gedeactiveerd.



TubeClean*

Deze instelling maakt het reinigen van de IceMaker-leidingen mogelijk.*

Zorg ervoor dat aan de volgende eisen zijn voldaan:*

- IceMaker-reiniging is voorbereid (zie 8.5.6 IceMaker reinigen*).

Instelling activeren*

- ▶ Instelling in het klantenmenu activeren (zie 6.2 Bedieningslogica).
- ▷ Spoelen wordt voorbereid (max. 60 Min.): Symbool pulseert.
- ▷ Waterleidingen worden gespoeld: Symbool knippert.
- ▷ Spoelproces is beëindigd: Functie is automatisch gedeactiveerd.



Ijsblokjes*

Deze instelling maakt de individuele instelling van de grootte van een ijsblokjes mogelijk.*

Instelling kiezen*

- ▶ Waarde in het klantenmenu instellen (zie 6.2 Bedieningslogica).



herinnering

Herinneringen worden akoestisch door een geluidssignaal en optisch door een symbool op het display weergegeven. Het geluidssignaal versterkt zich en wordt luider, totdat de melding wordt beëindigd.

Instelling activeren

- ▶ Activeren / deactiveren (zie 6.2 Bedieningslogica).



Resetten

Met deze functie kunnen alle instellingen op de fabrieksinstellingen worden teruggezet. Alle instellingen die u tot nu toe heeft uitgevoerd worden teruggezet op hun oorspronkelijke instelling.

Instelling activeren

- ▶ Activeren (zie 6.2 Bedieningslogica).



Apparaat uitschakelen

Deze instelling maakt het mogelijk om het complete apparaat uit te schakelen.

Complete apparaat uitschakelen

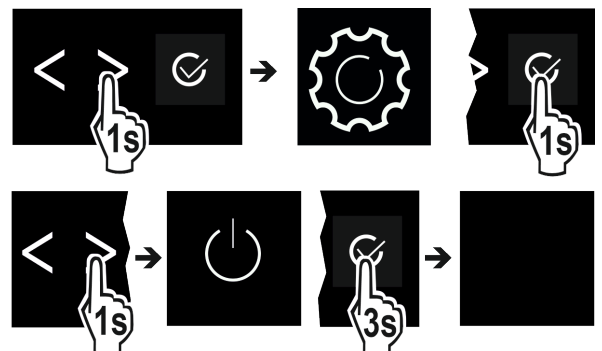


Fig. 12

- ▶ IceMaker uitschakelen.*
- ▶ Activeren / deactiveren (zie 6.2 Bedieningslogica).
- ▷ Gedeactiveerd: Display wordt zwart.

6.5 Foutmeldingen

Foutmeldingen worden op het display weergegeven. Er zijn twee categorieën van foutmeldingen:

Categorie	Betekenis
Melding	Herinnert aan algemene procedures. U kunt deze procedures uitvoeren en zo de melding opheffen.
Waarschuwing	Verschijnt bij functiestoringen. Naast de weergave op het display klinkt een signaal. De signaaltoon wordt luider tot de weergave door aantikken wordt bevestigd. Eenvoudige storingen kunt u zelf verhelpen. Voor ernstige storingen moet u contact met de klantenservice opnemen.

6.5.1 Waarschuwingen



Deur sluiten

De melding wordt weergegeven als de deur te lang openstaat.

De tijd totdat de melding wordt weergegeven kan worden ingesteld.

- ▶ Alarm beëindigen: Melding bevestigen.

-of-

- ▶ Deur sluiten.



Stroomuitval

De melding wordt weergegeven als de vriestemperatuur door een stroomonderbreking gestegen is. Als de stroomonderbreking is beëindigd, werkt het apparaat met de laatst ingestelde temperatuur verder.

- ▶ Alarm beëindigen: Melding bevestigen.
- ▷ Temperatuuralarm wordt weergegeven (zie Temperatuuralarm).



Temperatuuralarm

De melding wordt weergegeven als de temperatuur niet met de ingestelde temperatuur overeenkomt.

Oorzaken voor temperatuurverschillen kunnen zijn:

- Het plaatsen van warme frisse levensmiddelen in het apparaat.
- Dat bij het hersorteren en het eruit halen van levensmiddelen teveel warme lucht in het apparaat is gestroomd.
- De stroom is te lang uitgevallen.
- Het apparaat is defect.

Als de storing is verholpen, werkt het apparaat met de ingestelde temperatuur verder.

- ▶ Weergave bevestigen.
- ▷ Warmste temperatuur wordt weergegeven.
- ▶ Weergave opnieuw bevestigen.
- ▷ Statusweergave wordt weergegeven.
- ▷ Actuele temperatuur wordt weergegeven.



Storing

Deze melding wordt weergegeven als er een storing van het apparaat optreedt. In een onderdeel van het apparaat is een storing opgetreden.

- ▶ Deur openen.

- ▶ Foutcode noteren.
- ▶ Melding bevestigen.
- ▷ Signaaltoon dempt.
- ▷ Statusweergave verschijnt.
- ▶ Deur sluiten.
- ▶ Contact met de klantenservice opnemen. (zie 9.4 Klantenservice)

6.5.2 Meldingen



IceMaker-lade plaatsen*

Deze melding verschijnt, als de IceMaker-lade geopend is.

- ▶ IceMaker-lade erin schuiven.
- ▷ Melding verdwijnt.
- ▷ IceMaker produceert ijsblokjes.

6.5.3 DemoMode

Wanneer op het display „D” wordt weergegeven, is de previewmodus actief. Deze functie is voor dealers ontwikkeld, omdat alle koudetechnische functies gedeactiveerd zijn.

DemoMode deactiveren

- Wanneer een tijd op het display afloopt:
- ▶ Weergave binnen de aflopende tijd bevestigen.
- ▷ DemoMode is gedeactiveerd.
- Wanneer geen tijd afloopt:
- ▶ Netstekker uit het stopcontact halen.
- ▶ Netstekker weer aansluiten.
- ▷ DemoMode is gedeactiveerd.

7 Uitrusting

7.1 Laden

U kunt de laden voor reiniging verwijderen.

U kunt de laden verwijderen om VarioSpace te gebruiken.

De wijze van verwijderen en aanbrengen van de laden is afhankelijk van het uitschuifstelsel. Uw apparaat kan verschillende uitschuifsystemen bevatten.

Aanwijzing

Het energieverbruik stijgt en het koelvermogen neemt af als de ontluchting niet toereikende is.

- ▶ Onderste schuiflade in het apparaat laten!
- ▶ Laat de ventilatieopeningen aan de binnenkant van de achterwand altijd vrij!

7.1.1 Bovenste kantelbare lade*

Wanneer u de bovenste lade eruit trekt, kantelt die naar voren. Zo ziet u beter wat er in de lade zit. De functie is afhankelijk van de hoogte van het apparaat.

Lade verwijderen

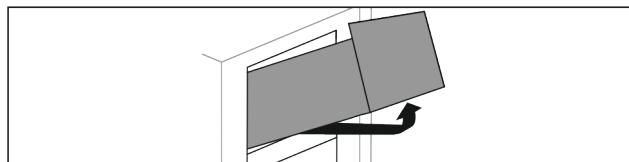


Fig. 13

- ▶ Lade tot de aanslag eruit trekken.
- ▶ Lade aan de voorkant optillen.
- ▶ Lade van onderen optillen.
- ▶ Lade naar voren toe verwijderen.

Uitrusting

Lade plaatsen

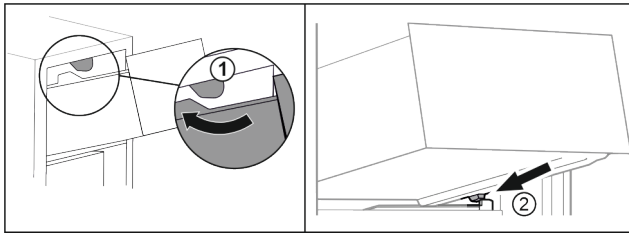


Fig. 14

- ▶ Lade om de bovenste stoppers leiden. Fig. 14 (1)
- ▶ Lade schuin achter de onderste stoppers op containerrib plaatsen. Fig. 14 (2)
- ▶ Lade neerlaten.
- ▶ Naar achteren erin schuiven.

7.1.2 Lade geleid op containerrib

De lade loopt direct op de containerrib. Er zijn geen rails.

Lade verwijderen

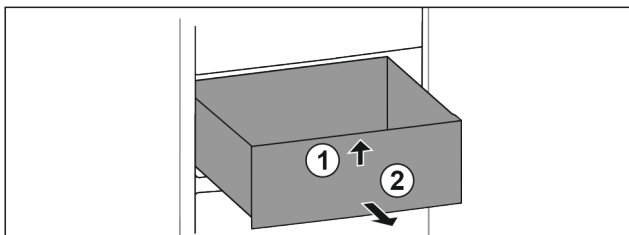


Fig. 15

- ▶ Lade tot de aanslag eruit trekken.
- ▶ Lade aan de voorkant optillen. Fig. 15 (1)
- ▶ Lade naar voren toe verwijderen. Fig. 15 (2)

Lade plaatsen

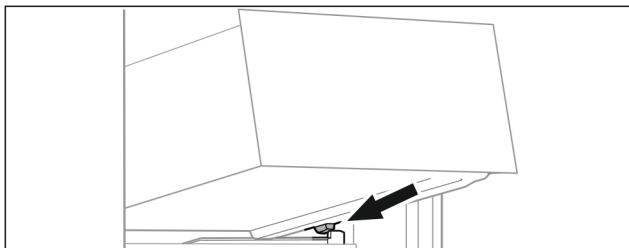


Fig. 16

- ▶ Lade schuin achter de stoppers op containerrib plaatsen. (zie Fig. 1292)
- ▶ Lade neerlaten.
- ▶ Lade naar achteren erin schuiven.

7.2 Uitschuifplateau met IceTower*

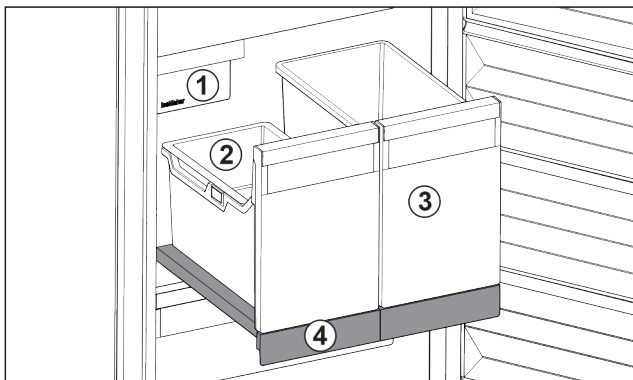


Fig. 17 Uitschuifplateau met IceTower

- (1) IceMaker (3) Bakkens voor bijv. pizza, alcoholische dranken

(2) Inhangschalen voor ijsblokjes

(4) Uitschuifplateau

Op het uitschuifplateau bevinden zich twee hoge bakken (IceTower). In de bak Fig. 17 (2) worden ijsblokjes uit de IceMaker verzameld en bewaard. Bak Fig. 17 (3) is geschikt voor het bewaren van hoge levensmiddelen zoals pizza's of alcoholische dranken.

Het uitschuifplateau met IceTower is op een glasplaat met uitschuifrails gemonteerd. U kunt het uitschuifplateau ter reiniging uit elkaar nemen.

7.2.1 Uitschuifplateau met IceTower uit elkaar nemen

Bak verwijderen

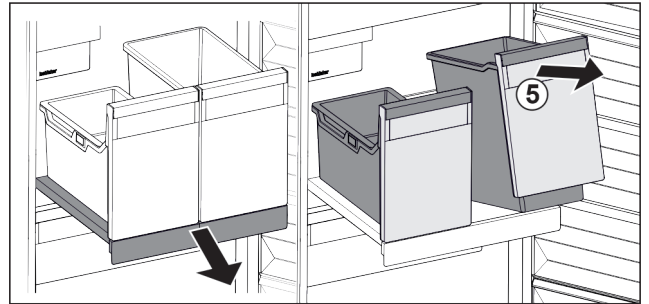


Fig. 18

- ▶ Uitschuifplateau eruit trekken.
- ▶ Bak Fig. 18 (5) aan voorzijde optillen.
- ▶ Bak verwijderen.

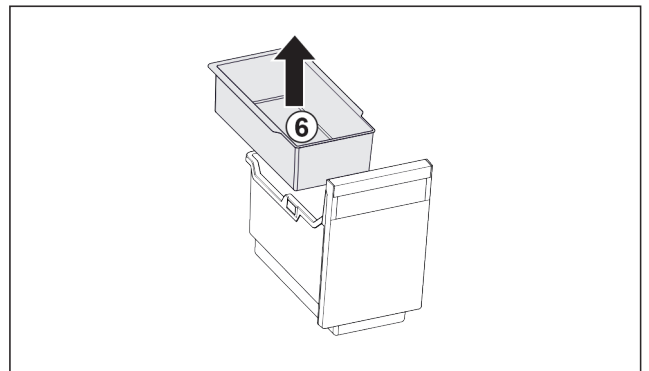


Fig. 19

- ▶ Inhangschaal Fig. 19 (6) verwijderen.
- ▶ Als ijsblokjes in de inhangschaal zijn: Inhangschaal legen.
- ▶ Bak en inhangschaal zijn verwijderd en kunnen worden gereinigd. (zie 8.5.4 Uitrusting reinigen)

Uitschuifplateau verwijderen

Zorg ervoor dat aan de volgende vereisten is voldaan:

- Bakkens zijn verwijderd. (zie 7.2.1.1 Bak verwijderen)

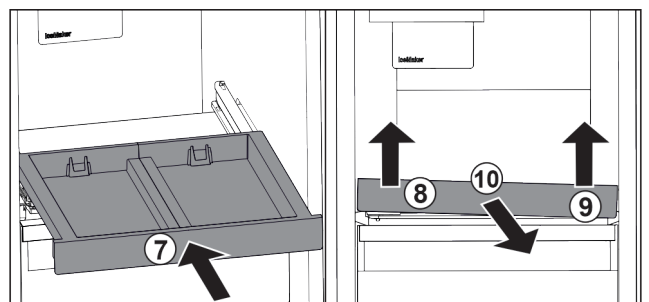


Fig. 20

- ▶ Uitschuifplateau erin schuiven. Fig. 20 (7)
- ▶ Uitschuifplateau linksvoor optillen. Fig. 20 (8)
- ▶ Uitschuifplateau rechtsvoor optillen. Fig. 20 (9)
- ▶ Uitschuifplateau is voor uit de bevestiging losgemaakt.

- ▶ Uitschuifplateau er naar voren uitnemen. *Fig. 20 (10)*
- ▷ Uitschuifplateau is verwijderd en kan worden gereinigd. (zie 8.5.4 Uitrusting reinigen)

Glasplaat onder het uitschuifplateau verwijderen

(zie 7.3 Glasplaten)

7.2.2 Uitschuifplateau met IceTower aanbrengen

Glasplaat onder het uitschuifplateau aanbrengen

(zie 7.3 Glasplaten)

Uitschuifplateau aanbrengen

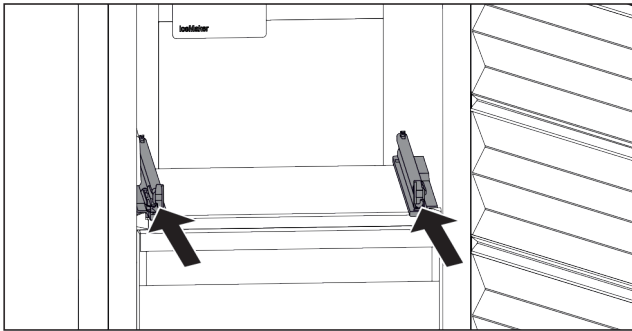


Fig. 21

- ▶ Rails erin schuiven.

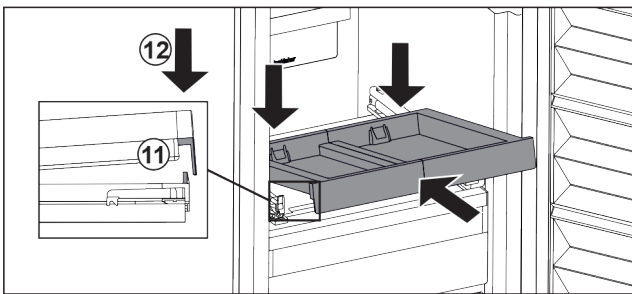


Fig. 22

- ▶ Uitschuifplateau schuin onder de voorste lip aanbrengen.
- ▶ Schuin erin schuiven. Zorg ervoor dat de aanslag aan beide zijden achter de lip is. *Fig. 22 (11)*
- ▶ Uitschuifplateau aan voorzijde neerzetten. *Fig. 22 (12)*

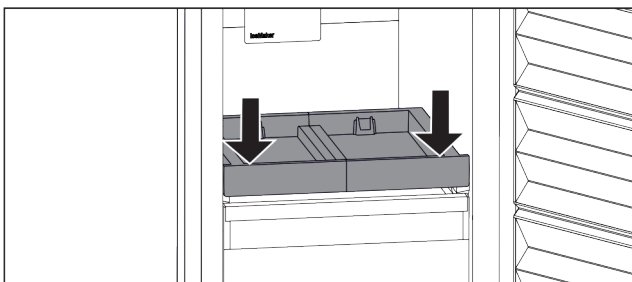


Fig. 23

- ▶ Uitschuifplateau aan voorzijde omlaag drukken.
- ▷ Uitschuifplateau vergrendelt hoorbaar.

Bak aanbrengen

Zorg ervoor dat aan de volgende vereisten is voldaan:

- Uitschuifplateau is aangebracht. (zie 7.2.2.2 Uitschuifplateau aanbrengen)

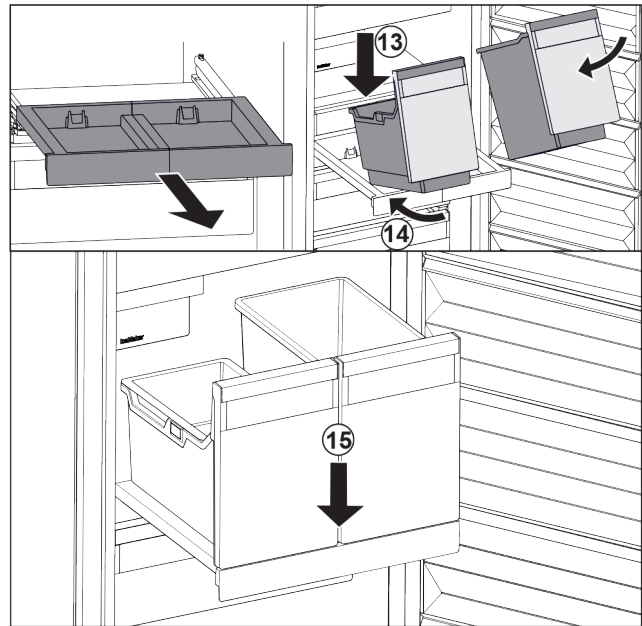


Fig. 24

- ▶ Uitschuifplateau eruit trekken.
- ▶ Uitschuifplateau met een hand vasthouden.

Aanwijzing

De bakken zijn zodanig gevormd dat ze niet kunnen worden verwisseld.

- ▶ Bak schuin op het uitschuifplateau plaatsen. *Fig. 24 (13)*
- ▶ Bak er schuin naar achteren inschuiven. *Fig. 24 (14)*
- ▶ Bak aan voorzijde neerzetten. *Fig. 24 (15)*

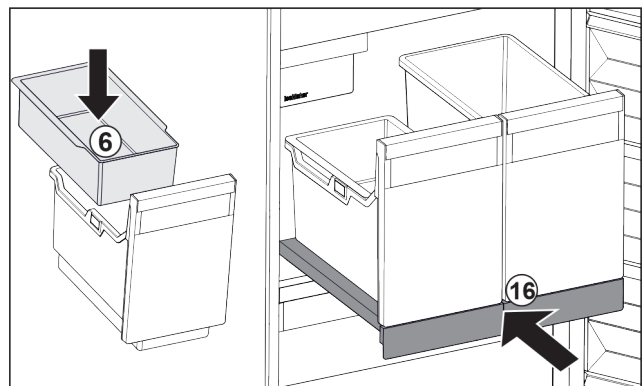


Fig. 25

- ▶ Inhangschaal *Fig. 25 (6)* voor ijsblokjes aanbrengen.
- ▶ Uitschuifplateau met bak (IceTower) er inschuiven. *Fig. 25 (16)*
- ▷ Uitschuifplateau met IceTower is volledig aangebracht.

7.3 Glasplaten

LET OP

Ontoelaatbare verwijdering van de glasplaat boven de IceTower!*

Beschadigingen aan de IceMaker. De IceMaker is bevestigd aan de glasplaat boven de IceTower.

- ▶ Glasplaat boven de IceTower niet verwijderen.

U kunt de glasplaat onder de lades eruit nemen om ze te reinigen.

U kunt de glasplaat onder de lades verwijderen om Vario-Space te gebruiken.

Uitrusting

7.3.1 Glasplaat verwijderen / plaatsen

Zorg ervoor dat aan de volgende vereisten is voldaan:

- ❑ Glasplaat onder lade: Lade is verwijderd. (zie 7.1 Laden)
- ❑ Uitschuifplateau onder IceTower: IceTower is verwijderen. (zie 7.2 Uitschuifplateau met IceTower*) *

Glasplaat verwijderen

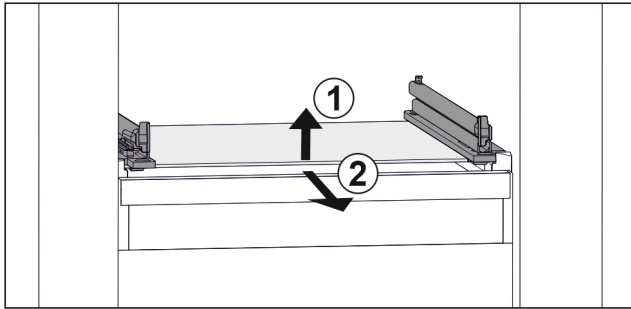


Fig. 26 Voorbeeldweergave van glasplaat

- ▶ Glasplaat aan de voorkant optillen. Fig. 26 (1)
- ▶ Glasplaat naar voren toe verwijderen. Fig. 26 (2)

Glasplaat plaatsen

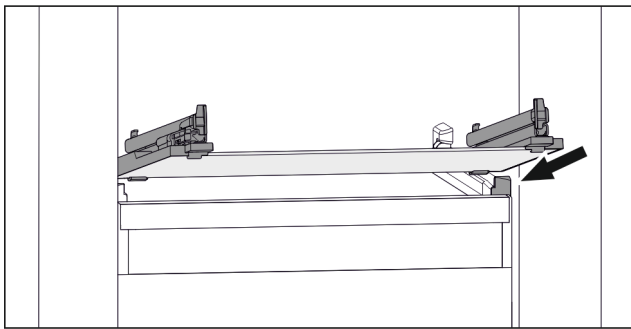


Fig. 27 Voorbeeldweergave van glasplaat

- ▶ Glasplaat schuin achter de stoppers op containerrib plaatsen. (zie Fig. 1303)
- ▶ Glasplaat neerlaten.
- ▶ Glasplaat er naar achteren inschuiven.

7.4 EasyTwist-Ice*

EasyTwist-Ice produceert ijsblokjes met de geplaatste watertank.

EasyTwist-Ice dient uitsluitend voor het maken van ijsblokjes in huishoudelijke hoeveelheden.

Aanwijzing

Positie van EasyTwist-Ice niet wijzigen.

Zorg ervoor dat aan de volgende vereisten is voldaan:

- EasyTwist-Ice is gereinigd (zie 8.5.5 EasyTwist-Ice reinigen*)
- Waterreservoir is gereinigd.
- EasyTwist-Ice-schuiflade is volledig ingeschoven.

7.4.1 Waterreservoir vullen



WAARSCHUWING

Verontreinigd water!
Vergiftigingen.

- ▶ Alleen met drinkwater vullen.

LET OP

Suikerhoudende vloeistoffen!

Beschadiging van de EasyTwist-Ice.

- ▶ Uitsluitend met koud drinkwater vullen.

Aanwijzing

Door het gebruik van water dat gefilterd en gedecarboneerd is, wordt drinkwater in uiterst smaakvolle kwaliteit voor de storingsvrije productie van ijsblokjes gerealiseerd. Deze waterkwaliteit kan met een in de handel verkrijgbaar drinkwaterfilter worden bereikt.

- ▶ Waterreservoir alleen met drinkwater vullen dat gefilterd en gedecarboneerd is.

De watertoevoer voor EasyTwist-Ice vindt via een waterreservoir plaats.

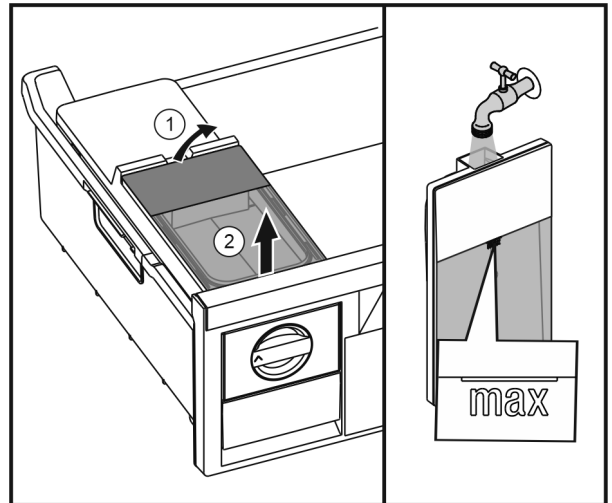


Fig. 28

- ▶ Waterreservoir van achter optillen Fig. 28 (1) en omhoog verwijderen Fig. 28 (2).
- ▶ Drinkwater tot de markering vullen.
- ▶ Waterreservoir in omgekeerde volgorde aanbrengen.

7.4.2 Ijsblokjes produceren

De productiecapaciteit is afhankelijk van de vriestemperatuur. Hoe lager de temperatuur, hoe meer ijsblokjes er in een bepaalde periode gemaakt kunnen worden.

Maximale capaciteit van de ijsblokjeslade – 40 stuks (2 keer ijsblokjes bereiden).

Vereiste tijd voor ijsblokjes bereiden – minstens 5 uur.

Ijsblokjes eruit halen

- ▶ Draaiknop helemaal naar rechts draaien.
- ▶ Indien nodig meerdere keren herhalen en de knop iets meer draaien.

7.5 IceMaker*

De IceMaker dient uitsluitend voor het maken van ijsblokjes in huishoudelijke hoeveelheden.

Zorg ervoor dat aan de volgende voorwaarden zijn voldaan:

- IceMaker is gereinigd (zie 8 Onderhoud) .
- IceMaker-schuiflade is volledig erin geschoven.

7.5.1 Ijsblokjes produceren

De productiecapaciteit is afhankelijk van de vriestemperatuur. Hoe lager de temperatuur hoe meer ijsblokjes er in een bepaalde periode gemaakt kunnen worden.

Nadat de IceMaker voor de eerste keer wordt ingeschakeld, kan het 24 uur duren totdat het eerste ijsblokje wordt geproduceerd.

- ▶ Functie IceMaker inschakelen (zie 6.2 Bedieningslogica) .
- ▶ Vele ijsblokjes produceren: Functie MaxIce inschakelen (zie 6.2 Bedieningslogica) .
- ▶ Ijsblokjes gelijkmatig in de schuiflade verdelen om de vulhoeveelheid te verhogen.
- ▶ Schuiflade sluiten: IceMaker begint weer automatisch met de productie.

Aanwijzing

Wanneer een bepaalde vulhoogte in de IceMaker-schuiflade is bereikt, worden er geen verdere ijsblokjes geproduceerd. De IceMaker vult de schuiflade niet tot de rand.

7.6 VarioSpace

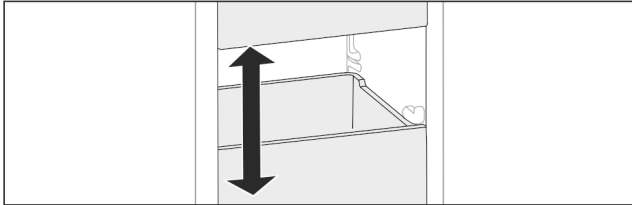


Fig. 29

U kunt laden en glazen apparaten uit het apparaat nemen. Zo hebt u plaats voor grote levensmiddelen zoals gevogelte, vlees, delen van groot wild en hoog gebak. Deze kunnen daardoor volledig worden ingevroren en verder worden verwerkt.

- ▶ Belastingsgrenzen van de lades en glazen platen in acht nemen (zie 9.1 Technische gegevens) .

7.7 Accessoires

7.7.1 Koelaccu*

De koelaccu's verhinderen bij stroomuitval dat de temperatuur te snel stijgt.

De koelaccu's bevinden zich in de schuiflade.

U kunt de koelaccu's in het vriestableau bewaren.*

Koelaccu gebruiken

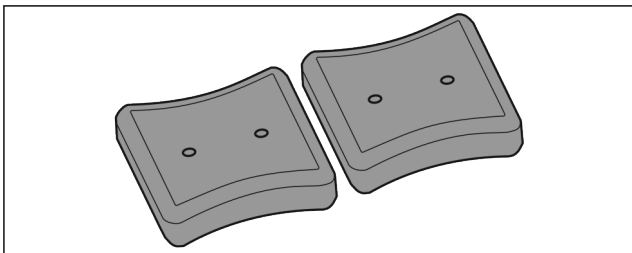


Fig. 30

Wanneer de koelaccu's zijn bevroren:

- ▶ In het bovenste, voorste bereik van het vriesgedeelte op de diepvriesproducten leggen.

8 Onderhoud

8.1 Uitschuifsystemen demonteren / monteren

U kunt enkele uitschuifsystemen voor de reiniging demonteren. Uw apparaat kan verschillende uitschuifsystemen bevatten.

De volgende uitschuifsystemen kunnen worden gedemonteerd of niet worden gedemonteerd:

Uitschuifstelsysteem	demonteerbaar / niet demonteerbaar
Bovenste kantelbare lade*	niet demonteerbaar*
Lade geleid op containerrib	demonteerbaar (zie 8.2 Lade geleid op containerrib)
IceTower*	demonteerbaar (zie 8.3 IceTower*) *

8.2 Lade geleid op containerrib

8.2.1 Uitschuifstelsysteem demonteren

Zorg ervoor dat aan de volgende vereisten is voldaan:

- Lade is verwijderd. (zie 7.1.2 Lade geleid op containerrib)

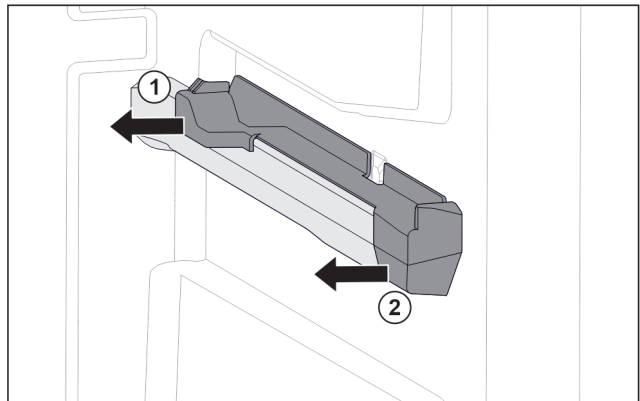


Fig. 31 Insteekeslement op rechter containerrib

- ▶ Insteekeslement onder achter grijpen.
- ▶ Insteekeslement achter naar de zijkant toe eraf trekken. Fig. 31 (1)
- ▶ Insteekeslement voor naar de zijkant toe eraf trekken. Fig. 31 (2)

8.2.2 Uitschuifstelsysteem monteren

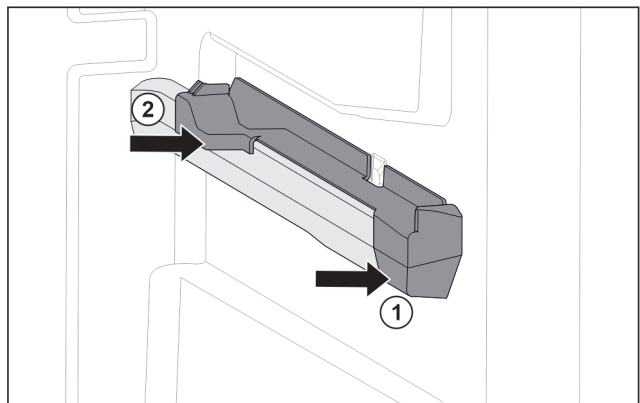


Fig. 32 Insteekeslement op rechter containerrib

- ▶ Insteekeslement voor tegen containerrib plaatsen. Fig. 32 (1)
- ▶ Insteekeslement achter aandrukken. Fig. 32 (2)

8.3 IceTower*

8.3.1 Uitschuifstelsysteem demonteren

Zorg ervoor dat aan de volgende vereisten is voldaan:

- IceTower is verwijderen. (zie 7.2 Uitschuifplateau met IceTower*)
- Glasplaat is verwijderd. (zie 7.3 Glasplaten)
- ▶ Uitschuifplateau op een tafel leggen.

Onderhoud

- ▷ U kunt de rails gemakkelijker van de glasplaat verwijderen.

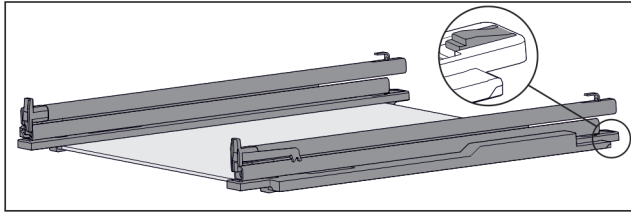


Fig. 33 Glasplaat met rails en vasthouddelen

- ▶ Vasthoudddeel achter omlaag duwen (zie Fig. 1309) en tegelijk rails naar achteren schuiven.

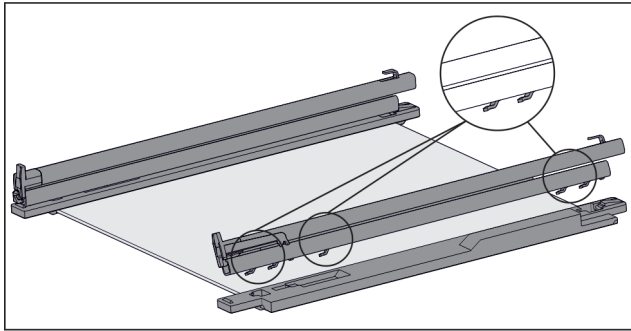


Fig. 34 Glasplaat met rails en vasthouddelen

- ▷ Haken van rails komen los van het vasthoudddeel.
- ▶ Rail van vasthoudddeel verwijderen.

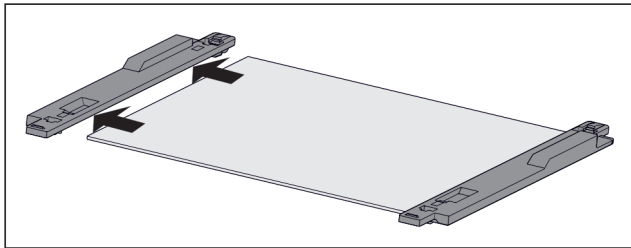


Fig. 35 Glasplaat met vasthouddelen

- ▶ Vasthoudddeel van glasplaat naar de zijkant toe eraf trekken.

8.3.2 Uitschuifstelsel monteren

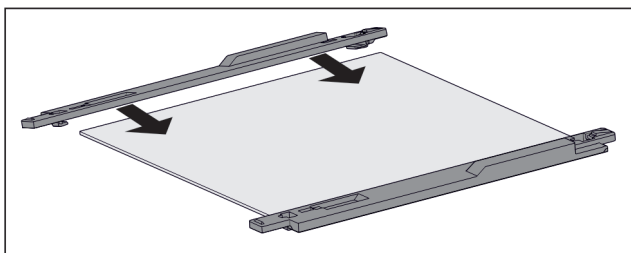


Fig. 36 Glasplaat met vasthouddelen

- ▶ Vasthoudddeel op de glasplaat plaatsen.
- ▶ Vasthoudddeel tot de aanslag op de glasplaat schuiven.

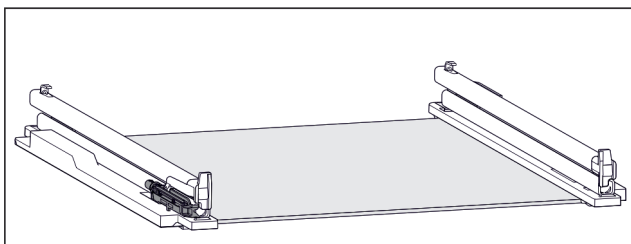


Fig. 37 Dempingseenheid

De dempingseenheid is aan de linker rails bevestigd. (zie Fig. 1313) Aan de rechter rail is geen dempingseenheid bevestigd.

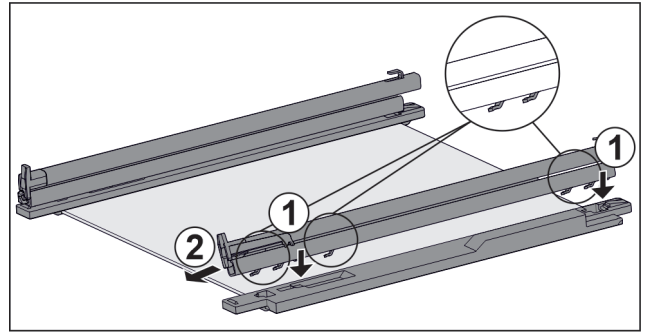


Fig. 38 Glasplaat met rails en vasthouddelen

Rail **met** dempingseenheid monteren:

- ▶ Haken van de rail op de openingen van het **linker** vasthoudddeel plaatsen. Fig. 38 (1)
- ▶ Rail naar voren trekken. Fig. 38 (2)

- ▷ Rail klikt aan de achterkant hoorbaar vast.

Rail **zonder** dempingseenheid monteren:

- ▶ Haken van de rail op de openingen van het **rechter** vasthoudddeel plaatsen. Fig. 38 (1)
- ▶ Rail naar voren trekken. Fig. 38 (2)

- ▷ Rail klikt aan de achterkant hoorbaar vast.

8.4 Apparaat ontdooien

8.4.1 Met NoFrost ontdooien

Met NoFrost-systeem gebeurt het ontdooien automatisch. Het vocht condenseert op de verdamper, wordt regelmatig ontdooid en verdampt.

Het apparaat hoeft niet ontdooid te worden.

Aanwijzing

Waterdruppels kunnen zich op de bodem van het apparaat verzamelen.

Wanneer u het apparaat buiten werking stelt:

- ▶ Een handdoek voor het apparaat leggen om eventuele waterdruppels die eruit kunnen lopen op te vangen. (zie 10 Buiten bedrijf stellen)

8.5 Apparaat reinigen

8.5.1 Voorbereiden



WAARSCHUWING

Gevaar voor elektrische schok!

- ▶ Trek de stekker van de koelkast uit het stopcontact of onderbreek de stroomtoevoer.



WAARSCHUWING

Brandgevaar

- ▶ De buisleidingen van het koelmiddelcircuit niet beschadigen.

- ▶ Apparaat leegmaken.
- ▶ Netstekker eruit halen.

8.5.2 Behuizing reinigen

LET OP

Ondeskundige reiniging!

Beschadigingen aan het apparaat.

- ▶ Uitsluitend zachte poetsdoekjes en een ph-neutrale allesreiniger gebruiker.
- ▶ Gebruik geen schurende of krassende sponzen of staalwol.
- ▶ Gebruik geen scherpe, schurende, zand-, chloor- of zuurhoudende schoonmaakmiddelen.



WAARSCHUWING

Gevaar voor verwonding en beschadiging door hete stoom! Hete stoom kan brandwonden veroorzaken en de oppervlakken beschadigen.

- ▶ Gebruik geen stoomreinigers!

- ▶ Behuizing met een zachte, schone doek schoonvegen. Bij sterke vervuiling lauwwarm water met neutraal reinigingsmiddel gebruiken. Glazen oppervlakken kunnen ook met een glasreinigingsmiddel worden gereinigd.

8.5.3 Binnenruimte reinigen

LET OP

Ondeskundige reiniging!

Beschadigingen aan het apparaat.

- ▶ Uitsluitend zachte poetsdoekjes en een ph-neutrale allesreiniger gebruiker.
- ▶ Gebruik geen schurende of krassende sponzen of staalwol.
- ▶ Gebruik geen scherpe, schurende, zand-, chloor- of zuurhoudende schoonmaakmiddelen.

- ▶ Kunststof vlakken: met een zachte, schone doek, lauwwarm water en een beetje spoelmiddel met de hand reinigen.
- ▶ Metalen vlakken: met een zachte, schone doek, lauwwarm water en een beetje spoelmiddel met de hand reinigen.

8.5.4 Uitrusting reinigen

LET OP

Ondeskundige reiniging!

Beschadigingen aan het apparaat.

- ▶ Uitsluitend zachte poetsdoekjes en een ph-neutrale allesreiniger gebruiker.
- ▶ Gebruik geen schurende of krassende sponzen of staalwol.
- ▶ Gebruik geen scherpe, schurende, zand-, chloor- of zuurhoudende schoonmaakmiddelen.

Reinigen met een zachte, schone doek, lauwwarm water en een beetje spoelmiddel:

- Uittrekbord IceTower*
- Schuiflade
Let op: Magneet van de schuiflade niet verwijderen! Magneet zorgt voor correcte werking van de IceMaker.*
- Invriesblad*

Reinigen in de vaatwasser tot 60 °C:

- Ijsblokjeshouder*
- Ijsblokjesschep*
- ▶ Uitrusting demonteren: zie betreffende hoofdstuk.
- ▶ Uitrusting reinigen.

8.5.5 EasyTwist-Ice reinigen*

De reiniging moet worden uitgevoerd bij:

- Eerste inbedrijfname
- Niet-gebruik langer dan 48 uur
- Vereiste reiniging.

Bij eerste inbedrijfname, langdurig niet-gebruik of als reiniging vereist is

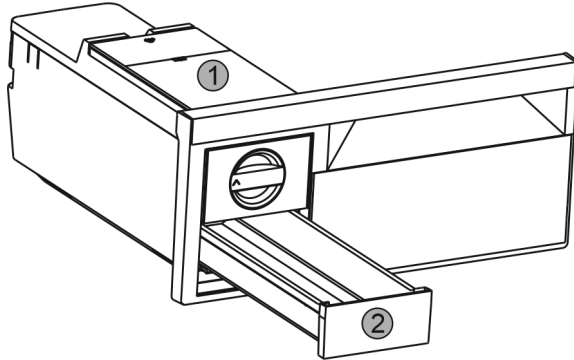


Fig. 39

- ▶ Watertank Fig. 39 (1) en ijsblokjeslade Fig. 39 (2) verwijderen.
- ▶ Vrieslade met EasyTwist-Ice verwijderen.

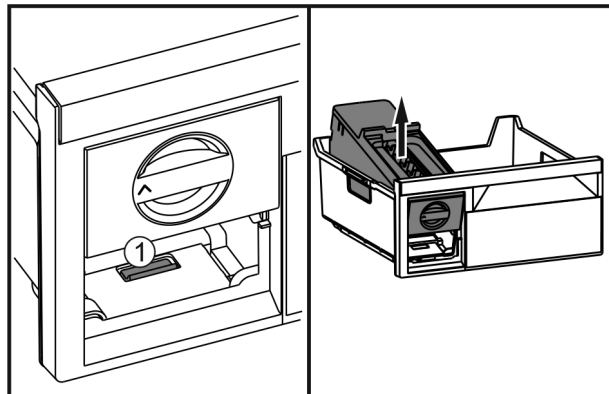


Fig. 40

- ▶ Lip Fig. 40 (1) indrukken, EasyTwist-Ice van achter optillen en uit de vrieslade nemen.

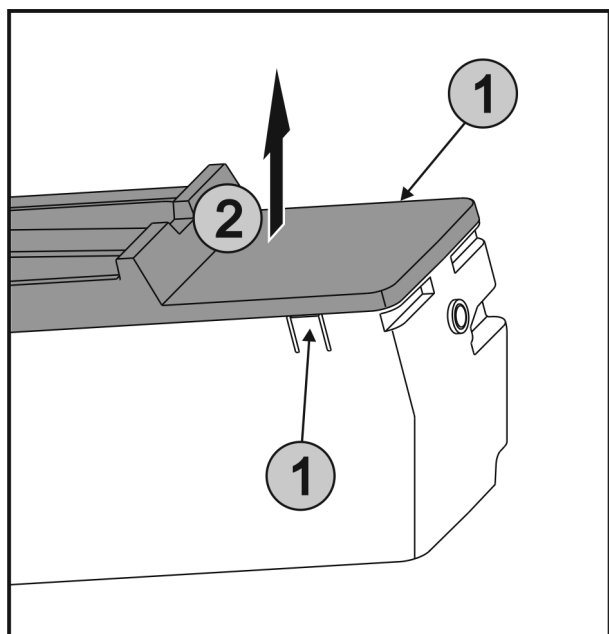


Fig. 41

Klantenhulp

- ▶ Lippen Fig. 41 (1) aan beide zijden van EasyTwist-Ice gelijktijdig indrukken en de afdekking Fig. 41 (2) omhoog verwijderen.

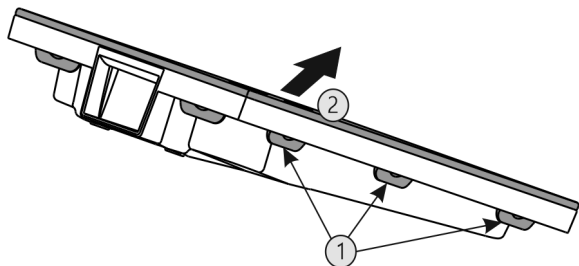


Fig. 42

- ▶ Alle lippen Fig. 42 (1) achtereenvolgens indrukken en de afdekking Fig. 42 (2) verwijderen.
- ▶ Ijsblokjeslade, watertank en EasyTwist-Ice met warm water en een beetje afwasmiddel reinigen.
- ▶ EasyTwist-Ice monteren.

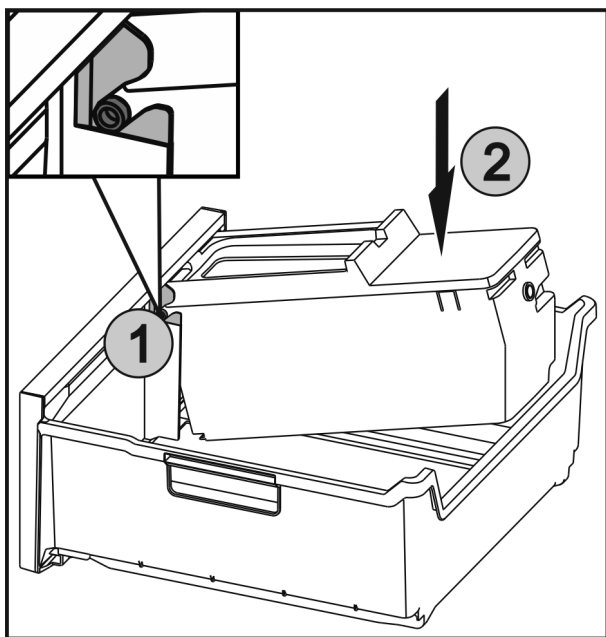


Fig. 43

- ▶ De assen Fig. 43 (1) van EasyTwist-Ice in de geleidingen schuiven en de achterste zijde Fig. 43 (2) erin drukken tot de lip vergrendelt.
- ▶ EasyTwist-Ice-lade erin schuiven.



WAARSCHUWING

Verontreinigd water!
Vergiftigingen.

- ▶ Alleen met drinkwater vullen.

- ▶ Watertank met water vullen en aanbrengen. (zie 7.4.1 Waterreservoir vullen)

Met niet-gefilterd water:

- ▶ Ijsblokjes die 24 uur na de eerste ijsblokjesproductie worden gemaakt verwijderen.

Met gefilterd water:

- ▶ Ijsblokjes die 48 uur na de eerste ijsblokjesproductie worden gemaakt verwijderen.

8.5.6 IceMaker reinigen*

De IceMaker kan op verschillende manieren worden gereinigd.

De reiniging moet worden uitgevoerd bij:

- Eerste inbedrijfname
- Niet gebruik langer dan 5 dagen.*

Zorg ervoor dat aan de volgende eisen zijn voldaan:

- IceMaker-schuiflade is leeggemaakt.
- IceMaker-schuiflade is erin geschoven.
- IceMaker is geactiveerd. (zie 6.2 Bedieningslogica)

Bij de eerste inbedrijfstelling of wanneer het apparaat gedurende langere tijd niet is gebruikt

IceMaker met functie TubeClean reinigen.

- ▶ 1,5 l lege bak (max. hoogte 10 cm) in de schuiflade onder de IceMaker plaatsen.
- ▶ Functie TubeClean activeren. (zie 6.2 Bedieningslogica)
- ▷ Spoelen wordt voorbereid (max. 60 min.): Symbool pulseert.
- ▷ Waterleidingen worden gespoeld: Symbool knippert.
- ▷ Spoelproces is beëindigd: Functie is automatisch gedeactiveerd.
- ▶ IceMaker-schuiflade eruit halen en bak verwijderen.
- ▶ IceMaker-schuiflade met warm water en een beetje spoelmiddel reinigen.
- ▶ De IceMaker-schuiflade er weer inschuiven.
- ▷ De productie van ijsblokjes start automatisch.
- ▶ Ijsblokjes die 24 uur na de eerste productie van ijsblokjes zijn gemaakt, afvoeren.

Bij een reinigingsbehoefte

IceMaker handmatig reinigen.

- ▶ IceMaker-schuiflade eruit halen en met warm water en een beetje spoelmiddel reinigen.
- ▶ De IceMaker-schuiflade er weer inschuiven.
- ▷ De productie van ijsblokjes start automatisch.

8.5.7 Na het reinigen

- ▶ Apparaat en uitrustingsdelen droogwrijven.
- ▶ Apparaat aansluiten en inschakelen.
- ▶ SuperFrost inschakelen (zie 6.3 Functies) . Wanneer de temperatuur voldoende koud is:
- ▶ Levensmiddelen plaatsen.
- ▶ Reiniging regelmatig herhalen.

9 Klantenhulp

9.1 Technische gegevens

Temperatuurbereik			
Invriezen	-28 °C tot -15 °C		
Maximale invriescapaciteit / 24 uur			
Vriesgedeelte	Zie het typeplaatje onder „invriescapaciteit ... /24 uur”		
Maximaal laadgewicht van de uitrusting			
Uitrusting	Apparaatbreedte 550 mm (zie montagehandleiding, apparaatafmetingen)	Apparaatbreedte 600 mm (zie montagehandleiding, apparaatafmetingen)	Apparaatbreedte 700 mm (zie montagehandleiding, apparaatafmetingen)
Lade geleid op containerrib	14 kg	19 kg	19 kg

Maximaal laadgewicht van de uitrusting			
Uitrusting	Apparaat-breedte 550 mm (zie montagehandleiding, apparaatafmetingen)	Apparaat-breedte 600 mm (zie montagehandleiding, apparaatafmetingen)	Apparaat-breedte 700 mm (zie montagehandleiding, apparaatafmetingen)
Onderste lade	--	11 kg	19 kg
Bovenste kantelbare lade*	--*	19 kg*	19 kg*

Product van ijsblokjes met IceMaker*	
Productie van ijsblokjes / 24 uur	Bij temperatuur -18 °C: 0,8 kg ijsblokjes
maximale productie van ijsblokjes / 24 uur	Als de functie MaxIce actief is: 1,2 kg ijsblokjes

Product van ijsblokjes met EasyTwist-Ice*	
Duur bij -18 °C	ca. 5,5 uur
Duur als SuperFrost ingeschakeld is	ca. 3 uur

9.2 Bedrijfsgeluiden

Het apparaat veroorzaakt tijdens de werking verschillende loopp geluiden.

- Bij **een lage koelcapaciteit** werkt het apparaat zuiniger, maar langer. De geluidssterkte is **lager**.
- Bij **een krachtige koelcapaciteit** worden levensmiddelen sneller gekoeld. De geluidssterkte is **hoger**.

Voorbeelden:

- Geactiveerde functies (zie 6.3 Functies)
- Draaiende ventilator
- Vers erin gelegde levensmiddelen
- Hoge omgevingstemperatuur
- Lang geopende deur

Geluiden	Mogelijke oorzaak	Type geluid
Borrelen en ruisen	Koelmiddel stroomt in het koelcircuit.	Normaal werkingsgeluid

Geluiden	Mogelijke oorzaak	Type geluid
Blazen en sissen	Koelmiddel spuit in het koelcircuit.	Normaal werkingsgeluid
Brommen	Het apparaat koelt. De geluidssterkte is afhankelijk van de koelcapaciteit.	Normaal werkingsgeluid
Zoemen en ruisen	De ventilator draait.	Normaal bedrijfs-geluid
Klikken	Componenten worden in- en uitgeschakeld.	Normaal schakel-geluid
Ratelen zoemen of	Ventielen of klappen zijn actief.	Normaal schakel-geluid

Geluiden	Mogelijke oorzaak	Type geluid	Oplossen
Trilling	Ongeschikte opbouw	Foutgeluid	Apparaat met stelvoeten horizontaal uitlijnen.
Klapperen	Uitrusting, Voorwerpen aan de binnenkant van het apparaat	Foutgeluid	Uitrustingsdelen bevestigen. Afstand tussen de voorwerpen laten.

9.3 Technische storing

Uw apparaat is zo geconstrueerd en gemaakt dat de functionele veiligheid en een lange levensduur gegarandeerd zijn. Mocht er tijdens het bedrijf toch een storing optreden, controleer dan a.u.b. of de storing te wijten is aan een bedieningsfout. In dat geval moet u tijdens de garantieperiode de ontstane kosten zelf betalen.

De volgende storingen kunt u zelf oplossen.

9.3.1 Apparaatfunctie

Probleem	Oorzaak	Oplossing
Het apparaat werkt niet.	→ Het apparaat is niet ingeschakeld.	▶ Apparaat inschakelen.
	→ De netstekker zit niet correct in het stopcontact.	▶ De netstekker controleren.
	→ De zekering van de netstekker is niet in orde.	▶ Zekering controleren.
	→ Stroomuitval	▶ Apparaat gesloten houden. ▶ Levensmiddelen beschermen: Koelaccu's boven op de levensmiddelen leggen of een decentrale vrieskast gebruiken als de stroomuitval langer duurt. ▶ Ontdooide levensmiddelen niet meer invriezen.

Probleem	Oorzaak	Oplossing
	→ De apparaatstekker is niet correct in het apparaat gestoken.	▶ Apparaatstekker controleren.
Temperatuur is niet voldoende koud.	→ De apparaatdeur is niet correct gesloten.	▶ Apparaat sluiten.
	→ De be- en ontluchting is niet toereikend.	▶ Ventilatioeroosters vrijmaken en reinigen.
	→ De omgevingstemperatuur is te hoog.	▶ Probleemoplossing: (zie 1.3 Toepassingsgebied van het apparaat) .
	→ Het apparaat werd te vaak of te lang geopend.	▶ Afwachten of de gewenste temperatuur zichzelf weer instelt. Indien dit niet het geval is, contact met de klantenservice opnemen (zie 9.4 Klantenservice) .
	→ Er werden grote hoeveelheden verse levensmiddelen zonder SuperFrost erin gelegd.	▶ Probleemoplossing: (zie SuperFrost)
	→ De temperatuur is verkeerd ingesteld.	▶ Stel de temperatuur lager in en controleer deze na 24 uur.
	→ Het apparaat staat te dicht bij een warmtebron (fornuis, verwarming enz.).	▶ Verander de standplaats van het apparaat of van de warmtebron.
Het deurrubber is defect of moet om een andere reden worden vervangen.	→ Het deurrubber kan worden vervangen. Er kan zonder gereedschap een nieuw deurrubber worden geplaatst.	▶ Neem contact op met de Technische Dienst (zie 9.4 Klantenservice) .
Het apparaat is bevroren of er heeft zich condenswater gevormd.	→ Het deurrubber kan uit de groef geschoven zijn.	▶ Het deurrubber op een correcte passing in de groef controleren.
Het apparaat is aan de buitenkant warm*.	→ De warmte van het koelcircuit wordt ter voorkoming van condenswater gebruikt.	▶ Dit is normaal.

9.3.2 Uitrusting

Probleem	Oorzaak	Oplossing
De IceMaker kan niet worden ingeschakeld.*	→ Het apparaat en zodoende de IceMaker zijn niet aangesloten.	▶ Apparaat sluiten (zie montagehandleiding).
De IceMaker maakt geen ijsblokjes.*	→ De IceMaker is niet ingeschakeld.	▶ IceMaker inschakelen.
	→ De schuiflade van de IceMaker is niet correct gesloten.	▶ De schuiflade correct erin schuiven.
	→ De wateraansluiting is niet open.	▶ De wateraansluiting openen.*

9.4 Klantenservice

Controleer eerst of u de fout zelf kunt oplossen (zie 9 Klantenhulp) . Als dit niet het geval is, dient u contact op te nemen met de klantenservice.

Het adres staat in de bijgevoegde brochure „Liebherr-Service“.



WAARSCHUWING

Ondeskundige reparatie!
Verwondingen.

- ▶ Reparaties en ingrepen aan het apparaat en de stroomaansluiting die niet uitdrukkelijk genoemd worden (zie 8 Onderhoud), uitsluitend door de Technische Dienst laten uitvoeren.
- ▶ Beschadigde netaansluiting alleen door de fabrikant, de klantenservice of een dergelijk gekwalificeerde persoon laten vervangen.
- ▶ Bij apparaten met stekker voor koelapparaten mag ook de klant zelf de vervanging uitvoeren.

9.4.1 Contact met de klantenservice opnemen

Zorg ervoor dat u de volgende informatie van het apparaat ter beschikking heeft:

- Apparaataanduiding (model en index)
- Servicenr. (Service)
- Serienr. (S-Nr.)

▶ Apparaatgegevens via het display oproepen (zie Info) .
-of-

▶ Apparaatgegevens van het typeplaatje lezen (zie 9.5 Typeplaatje).

- ▶ Apparaatinformatie noteren.
- ▶ Contact met de klantenservice opnemen: Fout en apparaatinformatie mededelen.
- ▷ Dit maakt een snelle en doelgerichte service mogelijk.
- ▶ Overige aanwijzingen van de klantenservice opvolgen.

9.5 Typeplaatje

Het typeplaatje bevindt zich aan de achterkant van de schuifladen, aan de binnenkant van het apparaat.

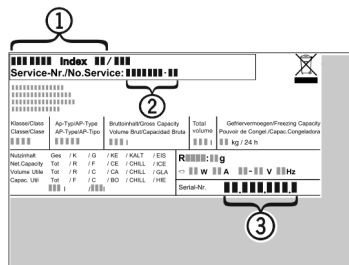


Fig. 44

- (1) Apparaatbeschrijving (3) Serienr.
(2) Servicenr.

▶ Informatie van het typeplaatje lezen.

10 Buiten bedrijf stellen

- ▶ Apparaat leegmaken.
- ▶ IceMaker uitschakelen.*
- ▶ Apparaat uitschakelen (zie 6.4 Instellingen).
- ▶ Netstekker eruit halen.
- ▶ Indien nodig de apparaatstekker eruit halen: Eruit halen en gelijktijdig van links naar rechts bewegen.
- ▶ Handdoek voor het apparaat leggen om eventueel vrijkomende waterdruppels op te vangen.
- ▶ Apparaat reinigen (zie 8.5 Apparaat reinigen).
- ▶ Deur open laten, zodat geen slechte geur kan ontstaan.

11 Afvalverwijdering

11.1 Apparaat op afvoer voorbereiden



Li-Ion

Liebherr maakt bij sommige apparaten gebruik van batterijen. In de EU is het nu voor de consument wettelijk verplicht deze batterijen voor de afvoer van apparaten te verwijderen. Als uw apparaat batterijen bevat, wordt dit op het apparaat aangegeven.

Lampen Als u lampen zelfstandig en zonder kapot te maken kunt verwijderen, verwijder deze dan eveneens voor het voeren.

- ▶ Apparaat buiten bedrijf stellen.
- ▶ Apparaat met batterijen: verwijder batterijen. Beschrijving zie hoofdstuk **Onderhoud**.
- ▶ Indien mogelijk: verwijder lampen zonder deze kapot te maken.

11.2 Apparaat volgens milieuvorschriften afvoeren



Het apparaat bevat waardevolle materialen en moet gescheiden van het ongesorteerde, huishoudelijke afval worden afgevoerd.



Li-Ion



Li-Ion

Voor batterijen gescheiden van het apparaat af. Batterijen kunnen gratis worden ingeleverd bij de winkel en bij andere inleverpunten zoals het gemeentelijk depot en de chemokar.

Lampen

Lever gedemonteerde lampen in bij een daarvoor bestemd inleverpunt.

Voor Duitsland:

U kunt het apparaat gratis inleveren bij de milieustraat. Bij de aankoop van een nieuwe koelkast of vriezer en een verkoopoppervlak > 400 m² neemt de dealer het oude apparaat ook gratis terug.



WAARSCHUWING

Vrijkomend koudemiddel en olie!

Brand. Het gebruikte koelmiddel is milieuvriendelijk maar wel brandbaar. De gebruikte olie is ook brandbaar. Vrijkomend koelmiddel en vrijkomende olie kunnen bij hoge concentratie en in contact met een externe warmtebron ontvlammen.

▶ Buisleidingen van de koelmiddelkringloop en compressor niet beschadigen.

- ▶ Voer het apparaten af zonder het te beschadigen.
- ▶ Voer batterijen, lampen en het apparaat af zoals hierboven beschreven.



home.liebherr.com/fridge-manuals

NL Vrieskast

Datum van uitgave: 20221024

Artikelnr.-index: 7088347-00

Liebherr-Hausgeräte Ochsenhausen GmbH
Memminger Straße 77-79
88416 Ochsenhausen
Deutschland