



**Register** your  
new device on  
MyBosch now and  
get free benefits:  
[bosch-home.com/  
welcome](https://bosch-home.com/welcome)

# Refrigerator

## KSV..

<b>de</b>	Gebrauchsanleitung	Kühlgerät	5
<b>en</b>	Instruction for Use	Refrigerator	20
<b>fr</b>	Mode d'emploi	Réfrigérateur	34
<b>it</b>	Istruzioni per l'uso	Frigorifero	51
<b>nl</b>	Gebruiksaanwijzing	Koelapparaat	67

---

## de Inhaltsverzeichnis

Sicherheits- und Warnhinweise .....	5	Ausstattung .....	14
Hinweise zur Entsorgung .....	8	Aufkleber "OK" .....	14
Lieferumfang .....	8	Gerät ausschalten und stilllegen .....	15
Aufstellort .....	9	Gerät reinigen .....	15
Raumtemperatur und Belüftung beachten .....	9	Beleuchtung (LED) .....	16
Gerät anschließen .....	10	Energie sparen .....	16
Gerät kennenlernen .....	11	Betriebsgeräusche .....	16
Gerät einschalten .....	11	Kleine Störungen selbst beheben ....	17
Temperatur einstellen .....	12	Geräte-Selbsttest .....	18
Nutzhalt .....	12	Kundendienst, Erzeugnis-/ Fertigungsnummer	
Der Kühlraum .....	12	und technische Daten .....	18
Super-Kühlen .....	13		

---

## en Table of Contents

Safety and warning information .....	20	Sticker "OK" .....	29
Information concerning disposal .....	22	Switching off and disconnecting the appliance .....	29
Scope of delivery .....	23	Cleaning the appliance .....	29
Installation location .....	23	Light (LED) .....	30
Ambient temperature and ventilation	24	Tips for saving energy .....	30
Connecting the appliance .....	24	Operating noises .....	30
Getting to know your appliance .....	25	Eliminating minor faults yourself .....	31
Switching the appliance on .....	26	Appliance self-test .....	32
Setting the temperature .....	26	Customer service, product / production number	
Usable capacity .....	26	and technical data .....	32
Refrigerator compartment .....	26		
Super cooling .....	28		
Interior fittings .....	28		

---

## fr Table des matières

Prescriptions-d'hygiène-alimentaire ..	34	Super-réfrigération .....	44
Consignes de sécurité		Equipement .....	44
et avertissements .....	34	Autocollant « OK » .....	44
Conseil pour la mise au rebut .....	38	Arrêt et remisage de l'appareil .....	45
Étendue des fournitures .....	38	Nettoyage de l'appareil .....	45
Lieu d'installation .....	39	Éclairage (LED) .....	46
Contrôler la température		Economies d'énergie .....	46
ambiante et l'aération .....	39	Bruits de fonctionnement .....	47
Branchement de l'appareil .....	40	Remédier soi même	
Présentation de l'appareil .....	41	aux petites pannes .....	47
Enclenchement de l'appareil .....	42	Autodiagnostic de l'appareil .....	48
Réglage de la température .....	42	Service après-vente,	
Contenance utile .....	42	numéro de produit/de fabrication	
Le compartiment réfrigérateur .....	42	et données techniques .....	49

---

## it Indice

Avvertenze di sicurezza		Dotazione .....	60
e potenziale pericolo .....	51	Adesivo «OK» .....	60
Avvertenze per lo smaltimento .....	54	Spegner e mettere	
Dotazione .....	54	fuori servizio l'apparecchio .....	61
Luogo d'installazione .....	55	Pulizia dell'apparecchio .....	61
Osservare la temperatura ambiente		Illuminazione (LED) .....	62
e la ventilazione del locale .....	55	Risparmiare energia .....	62
Collegare l'apparecchio .....	56	Rumori di funzionamento .....	63
Conoscere l'apparecchio .....	57	Eliminare piccoli guasti .....	63
Accendere l'apparecchio .....	57	Autotest dell'apparecchio .....	64
Regolare la temperatura .....	58	Servizio di assistenza clienti,	
Capacità utile totale .....	58	codice prodotto/codice	
Il frigorifero .....	58	di produzione e dati tecnici .....	65
Super-raffreddamento .....	59		

---

## nl Inhoud

Veiligheidsbepalingen en waarschuwingen .....	67	Uitvoering .....	76
Aanwijzingen over de afvoer .....	70	Sticker "OK" .....	76
Omvang van de levering .....	71	Apparaat uitschakelen en buiten werking stellen .....	77
De juiste plaats .....	71	Schoonmaken van het apparaat .....	77
Let op de omgevingstemperatuur en de beluchting .....	72	Verlichting (LED) .....	78
Apparaat aansluiten .....	72	Energie besparen .....	78
Kennismaking met het apparaat .....	73	Bedrijfsgeluiden .....	78
Apparaat inschakelen .....	73	Kleine storingen zelf verhelpen .....	79
Instellen van de temperatuur .....	74	Zelftest apparaat .....	80
Netto-inhoud .....	74	Servicedienst, product-/ fabricage nummer	
De koelruimte .....	74	en technische gegevens .....	80
Superkoelen .....	75		

## Sicherheits- und Warnhinweise

### Bevor Sie das Gerät in Betrieb nehmen

Lesen Sie Gebrauchs- und Montageanleitung aufmerksam durch! Sie enthalten wichtige Informationen über Aufstellen, Gebrauch und Wartung des Gerätes.

Der Hersteller haftet nicht, wenn Sie die Hinweise und Warnungen der Gebrauchsanleitung missachten. Bewahren Sie alle Unterlagen für späteren Gebrauch oder für Nachbesitzer auf.

### Technische Sicherheit



#### Brandgefahr

In den Rohren des Kältekreislaufs fließt in geringer Menge ein umweltfreundliches, aber brennbares, Kältemittel (R600a). Es schädigt nicht die Ozonschicht und erhöht nicht den Treibhauseffekt. Wenn das Kältemittel austritt, kann es die Augen verletzen oder sich entzünden.

### Bei Beschädigung

- offenes Feuer oder Zündquellen vom Gerät fernhalten,
- Raum für einige Minuten gut durchlüften,
- Gerät ausschalten und Netzstecker ziehen,
- Kundendienst benachrichtigen.

Je mehr Kältemittel in einem Gerät ist, umso größer muss der Raum sein, in dem das Gerät steht. In zu kleinen Räumen kann bei einem Leck ein brennbares Gas-Luft-Gemisch entstehen.

Pro 8 g Kältemittel muss der Raum mindestens 1 m<sup>3</sup> groß sein. Die Menge des Kältemittels Ihres Gerätes steht auf dem Typenschild im Inneren des Gerätes.

Beim Aufstellen des Geräts darauf achten, dass die Netzanschlussleitung nicht eingeklemmt oder beschädigt wird.

Wenn die Netzanschlussleitung dieses Geräts beschädigt wird, muss sie durch den Hersteller, Kundendienst oder eine ähnlich qualifizierte Person ersetzt werden. Unsachgemäße Installationen und Reparaturen können den Benutzer erheblich gefährden.

Reparaturen dürfen nur durch den Hersteller, Kundendienst oder eine ähnlich qualifizierte Person durchgeführt werden.

Es dürfen nur Originalteile des Herstellers benutzt werden. Nur bei diesen Teilen gewährleistet der Hersteller, dass sie die Sicherheitsanforderungen erfüllen.

Keine Mehrfachsteckdosen, Verlängerungskabel oder Adapter verwenden.



Brandgefahr

Portable

Mehrfachsteckdosen oder portable Netzteile können überhitzen und zum Brand führen.

Keine portablen Mehrfachsteckdosen oder portablen Netzteile hinter dem Gerät platzieren.

## Beim Gebrauch

- Nie elektrische Geräte innerhalb des Gerätes verwenden (z. B. Heizgeräte, elektrische Eisbereiter usw.). Explosionsgefahr!
- Nie das Gerät mit einem Dampfreinigungsgerät abtauen oder reinigen! Der Dampf kann an elektrische Teile gelangen und einen Kurzschluss auslösen. Stromschlaggefahr!

- Abgesehen von den Herstellerangaben keine zusätzlichen Maßnahmen ergreifen, um die Abtauung zu beschleunigen. Explosionsgefahr!
- Keine spitzen oder scharfkantigen Gegenstände verwenden, um Reif- und Eisschichten zu entfernen. Sie könnten damit die Kältemittel-Rohre beschädigen. Herausspritzendes Kältemittel kann sich entzünden oder zu Augenverletzungen führen.
- Keine Produkte mit brennbaren Treibgasen (z. B. Spraydosen) und keine explosiven Stoffe lagern. Explosionsgefahr!
- Sockel, Auszüge, Türen usw. nicht als Trittbrett oder zum Abstützen missbrauchen.
- Zum Abtauen und Reinigen Netzstecker ziehen oder Sicherung ausschalten. Am Netzstecker ziehen, nicht am Anschlusskabel.
- Kunststoffteile und Türdichtung nicht mit Öl oder Fett verschmutzen. Kunststoffteile und Türdichtung werden sonst porös.

## ■ Vermeidung von Risiken für Kinder und gefährdete Personen:

Gefährdet sind Kinder, Personen, die körperlich, psychisch oder in ihrer Wahrnehmung eingeschränkt sind sowie Personen, die nicht genügend Wissen über die sichere Bedienung des Gerätes haben.

Stellen Sie sicher, dass Kinder und gefährdete Personen die Gefahren verstanden haben.

Eine für die Sicherheit verantwortliche Person muss Kinder und gefährdete Personen am Gerät beaufsichtigen oder anleiten.

Nur Kinder ab 8 Jahren das Gerät benutzen lassen.

Bei Reinigung und Wartung Kinder beaufsichtigen.

Niemals Kinder mit dem Gerät spielen lassen.

- Be- und Entlüftungsöffnungen für das Gerät nie abdecken oder zustellen.
- Hochprozentigen Alkohol nur dicht verschlossen und stehend lagern.

## Kinder im Haushalt

- Verpackung und deren Teile nicht Kindern überlassen. Erstickungsgefahr durch Faltpapier und Folien!
- Das Gerät ist kein Spielzeug für Kinder!
- Bei Gerät mit Türschloss: Schlüssel außer Reichweite von Kindern aufbewahren!

## Allgemeine Bestimmungen

Das Gerät eignet sich zum Kühlen von Lebensmitteln.

Dieses Gerät ist für den häuslichen Gebrauch im Privathaushalt und das häusliche Umfeld bestimmt.

Der Kältekreislauf ist auf Dichtheit geprüft.

Dieses Gerät entspricht den einschlägigen Sicherheitsbestimmungen für Elektrogeräte und ist funktentstört.

Dieses Gerät ist für eine Nutzung bis zu einer Höhe von maximal 2000 Metern über dem Meeresspiegel bestimmt.

---

## Hinweise zur Entsorgung

### Verpackung entsorgen

Die Verpackung schützt Ihr Gerät vor Transportschäden. Alle eingesetzten Materialien sind umweltverträglich und wieder verwertbar. Bitte helfen Sie mit: Entsorgen Sie die Verpackung umweltgerecht.

Über aktuelle Entsorgungswege informieren Sie sich bitte bei Ihrem Fachhändler oder bei der Gemeindeverwaltung.

### Altgerät entsorgen

Altgeräte sind kein wertloser Abfall! Durch umweltgerechte Entsorgung können wertvolle Rohstoffe wiedergewonnen werden.



Dieses Gerät ist entsprechend der europäischen Richtlinie 2012/19/EU über Elektro- und Elektronikaltgeräte (waste electrical and electronic equipment - WEEE) gekennzeichnet.

Die Richtlinie gibt den Rahmen für eine EU-weit gültige Rücknahme und Verwertung der Altgeräte vor.

### Warnung

Bei ausgedienten Geräten

1. Netzstecker ziehen.
2. Anschlusskabel durchtrennen und mit dem Netzstecker entfernen.
3. Ablagen und Behälter nicht herausnehmen, um Kindern das Hineinklettern zu erschweren!
4. Kinder nicht mit dem ausgedienten Gerät spielen lassen.  
Erstickungsgefahr!

Kältegeräte enthalten Kältemittel und in der Isolierung Gase. Kältemittel und Gase müssen fachgerecht entsorgt werden. Rohre des Kältemittel-Kreislaufes bis zur fachgerechten Entsorgung nicht beschädigen.

---

## Lieferumfang

Prüfen Sie nach dem Auspacken alle Teile auf eventuelle Transportschäden.

Wenden Sie sich bei Beanstandungen an den Händler, bei dem Sie das Gerät erworben haben oder an unseren Kundendienst.

Die Lieferung besteht aus folgenden Teilen:

- Standgerät
- Ausstattung (modellabhängig)
- Beutel mit Montagematerial
- Gebrauchsanleitung
- Montageanleitung
- Kundendienstheft
- Garantiebeilage
- Informationen zu Energieverbrauch und Geräuschen



## Aufstellort

Als Aufstellort eignet sich ein trockener, belüftbarer Raum. Der Aufstellort sollte nicht direkter Sonnenbestrahlung ausgesetzt und nicht in der Nähe einer Wärmequelle wie Herd, Heizkörper etc. sein. Wenn das Aufstellen neben einer Wärmequelle unvermeidbar ist, verwenden Sie eine geeignete Isolierplatte oder halten Sie folgende Mindestabstände zur Wärmequelle ein:

- Zu Elektro- und Gasherden 3 cm.
- Zu Öl- oder Kohleanstellherden 30 cm.

Der Boden am Aufstellort darf nicht nachgeben. Boden eventuell verstärken. Eventuelle Bodenunebenheiten mit Unterlagen ausgleichen.

## Wandabstand

Bild **3**

Das Gerät benötigt keinen seitlichen Wandabstand. Die Behälter und Ablagen sind trotzdem voll ausziehbar.

## Türanschlag wechseln

(falls erforderlich)

Falls erforderlich empfehlen wir den Türanschlag durch unseren Kundendienst wechseln zu lassen. Die Kosten für einen Türanschlagwechsel können Sie bei Ihrem zuständigen Kundendienst erfragen.

## Warnung

Während des Türanschlagwechsels darf das Gerät nicht am Stromnetz angeschlossen sein. Vorher Netzstecker ziehen. Um die Geräterückseite nicht zu beschädigen, ausreichend Polstermaterial unterlegen. Gerät vorsichtig auf die Rückseite legen.

## Hinweis

Wird das Gerät auf den Rücken gelegt, darf der Wandabstandshalter nicht montiert sein.

## Raumtemperatur und Belüftung beachten

### Raumtemperatur

Das Gerät ist für eine bestimmte Klimaklasse ausgelegt. Abhängig von der Klimaklasse kann das Gerät bei folgenden Raumtemperaturen betrieben werden.

Die Klimaklasse ist auf dem Typenschild zu finden, Bild **15**.

Klimaklasse	zulässige Raumtemperatur
<b>SN</b>	+10 °C bis 32 °C
<b>N</b>	+16 °C bis 32 °C
<b>ST</b>	+16 °C bis 38 °C
<b>T</b>	+16 °C bis 43 °C

## Hinweis

Das Gerät ist innerhalb der Raumtemperaturgrenzen der angegebenen Klimaklasse voll funktionsfähig. Wird ein Gerät der Klimaklasse SN bei kälteren Raumtemperaturen betrieben, können Beschädigungen am Gerät bis zu einer Temperatur von +5 °C ausgeschlossen werden.

## Belüftung

Bild **4**

Die Luft an der Rückwand des Gerätes erwärmt sich. Die erwärmte Luft muss ungehindert abziehen können. Die Kühlmaschine muss sonst mehr leisten. Dies erhöht den Stromverbrauch. Daher: Nie Be- und Entlüftungsöffnungen abdecken oder zustellen!

---

## Gerät anschließen

Nach dem Aufstellen des Gerätes mind. 1 Stunde warten, bis das Gerät in Betrieb genommen wird. Während des Transports kann es vorkommen, dass sich das im Verdichter enthaltene Öl im Kältesystem verlagert.

Vor der ersten Inbetriebnahme den Innenraum des Gerätes reinigen (siehe Kapitel Gerät reinigen).

## Elektrischer Anschluss

Die Steckdose muss nahe dem Gerät und auch nach dem Aufstellen des Gerätes frei zugänglich sein.

## Warnung

Stromschlaggefahr!

Falls die Länge der Netzanschlussleitung nicht ausreicht, verwenden Sie auf keinen Fall Mehrfachsteckdosen oder Verlängerungskabel. Kontaktieren Sie stattdessen den Kundendienst für Alternativen.

Das Gerät entspricht der Schutzklasse I. Über eine vorschriftsmäßig installierte Steckdose mit Schutzleiter das Gerät an 220–240 V/50 Hz Wechselstrom anschließen. Die Steckdose muss mit einer 10-A bis 16-A Sicherung abgesichert sein.

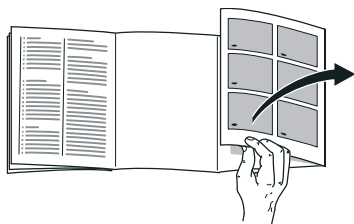
Überprüfen Sie bei Geräten, die in nicht-europäischen Ländern betrieben werden, ob die angegebene Spannung und Stromart mit den Werten Ihres Stromnetzes übereinstimmt. Diese Angaben finden Sie auf dem Typenschild, Bild **15**.

## Warnung

Das Gerät darf auf keinen Fall an elektronische Energiesparstecker angeschlossen werden.

Zum Gebrauch unserer Geräte können sinus- und netzgeführte Wechselrichter verwendet werden. Netzgeführte Wechselrichter werden bei Photovoltaikanlagen verwendet, die direkt ans öffentliche Stromnetz angeschlossen werden. Bei Insellösungen (z. B. bei Schiffen oder Gebirgshütten), die keinen direkten Anschluss ans öffentliche Stromnetz haben, müssen sinusgeführte Wechselrichter verwendet werden.

## Gerät kennenlernen



Bitte klappen Sie die letzte Seite mit den Abbildungen aus. Diese Gebrauchsanleitung gilt für mehrere Modelle.

Die Ausstattung der Modelle kann variieren.

Abweichungen bei den Abbildungen sind möglich.

Bild **1**

\* Nicht bei allen Modellen.

- 1–4 Bedienelemente
- 5 Beleuchtung (LED)
- 6 Glasablage
- 7 Tauwasserablauf
- 8 Gemüsebehälter
- 9 Schraubfüße
- 10\* Butter- und Käsefach
- 11 Türablage
- 12 Ablage für Eier
- 13\* Türablage „EasyLift“
- 14 Ablage für große Flaschen

## Bedienelemente

Bild **2**

- 1 **Ein/Aus-Taste**  
Dient zum Ein- und Ausschalten des Gerätes.
- 2 **Temperaturanzeige**  
Die Zahlen entsprechen den eingestellten Kühlraum-Temperaturen in °C.
- 3 **Anzeige Super**  
Leuchtet, wenn das Super-Kühlen in Betrieb ist.
- 4 **Temperatur-Einstelltaste**  
Mit dieser Taste wird die Temperatur eingestellt.

## Gerät einschalten

Bild **2**

Das Gerät mit der Ein/Aus-Taste 1 einschalten.

Die Temperaturanzeige 2 zeigt die eingestellte Temperatur an.

Das Gerät beginnt zu kühlen. Die Beleuchtung ist bei geöffneter Tür eingeschaltet.

Vom Werk aus empfehlen wir im Kühlraum eine Einstellung von +4 °C.

Lagern Sie empfindliche Lebensmittel nicht wärmer als +4 °C.

## Hinweise zum Betrieb

- Während die Kühlmaschine läuft, bilden sich Wasserperlen oder Reif an der Rückseite des Kühlraumes, dies ist funktionsbedingt. Ein Abschaben der Reifschicht oder Abwischen der Wasserperlen ist nicht notwendig. Die Rückwand taut automatisch ab. Das Tauwasser wird in der Tauwasserrinne aufgefangen, zur Kühlmaschine geleitet und dort verdunstet.
- Bei hoher Luftfeuchtigkeit kann sich im Kühlraum, insbesondere auf den Glasablagen, Kondenswasser bilden. Sollte dies der Fall sein, Lebensmittel verpackt einlagern und eine kältere Kühlraum-Temperatur wählen.

## Temperatur einstellen

### Bild 2

Die Temperatur ist von +2 °C bis +8 °C einstellbar.

Temperatur-Einstelltaste 4 so oft drücken, bis die gewünschte Kühlraum-Temperatur eingestellt ist.

Der zuletzt eingestellte Wert wird gespeichert. Die eingestellte Temperatur wird auf der Temperaturanzeige 2 angezeigt.

## Nutzzinhalt

Die Angaben zum Nutzzinhalt finden Sie in Ihrem Gerät auf dem Typenschild. Bild 15

## Der Kühlraum

Der Kühlraum ist der ideale Aufbewahrungsort für Fleisch, Wurst, Fisch, Milchprodukte, Eier, fertige Speisen und Backwaren.

### Beim Einlagern beachten

- Lagern Sie frische, unversehrte Lebensmittel ein. So bleibt Qualität und Frische länger erhalten.
- Bei Fertigprodukten und abgefüllten Waren das vom Hersteller angegebene Mindesthaltbarkeits- oder Verbrauchsdatum beachten.
- Um Aroma, Farbe und Frische zu erhalten, Lebensmittel gut verpackt oder abgedeckt einordnen. Geschmacksübertragungen und Verfärbungen der Kunststoffteile im Kühlraum werden dadurch vermieden.
- Warme Speisen und Getränke erst abkühlen lassen, dann ins Gerät stellen.

### Hinweis

Vermeiden Sie Kontakt zwischen Lebensmitteln und Rückwand. Die Luftzirkulation wird sonst beeinträchtigt. Lebensmittel oder Verpackungen könnten an der Rückwand festfrieren.

## Kältezonen im Kühlraum beachten

Durch die Luftzirkulation im Kühlraum entstehen Zonen unterschiedlicher Kälte:

- Kälteste Zone ist zwischen dem seitlich eingepprägten Pfeil und der darunter liegenden Glasablage.  
Bild **5**

### Hinweis

Lagern Sie in der kältesten Zone empfindliche Lebensmittel (z. B. Fisch, Wurst, Fleisch).

- Wärmste Zone ist an der Tür ganz oben und im Gemüsebehälter.

### Hinweis

Lagern Sie in der Tür ganz oben z. B. Hartkäse und Butter. Käse kann so sein Aroma weiter entfalten, die Butter bleibt streichfähig.

## Gemüsebehälter mit Feuchtigkeitsregler

Bild **6**

Um das optimale Lagerklima für Obst und Gemüse zu schaffen, können Sie die Luftfeuchtigkeit in dem Gemüsebehälter je nach Einlagerungsmenge einstellen:

- kleine Mengen Obst und Gemüse – hohe Luftfeuchtigkeit
- große Mengen Obst und Gemüse – niedrige Luftfeuchtigkeit

## Hinweise

- Kälteempfindliches Obst (z. B. Ananas, Banane, Papaya und Zitrusfrüchte) und Gemüse (z. B. Auberginen, Gurken, Zucchini, Paprika, Tomaten und Kartoffeln) sollten für den optimalen Erhalt von Qualität und Aroma außerhalb des Kühlschranks bei Temperaturen von circa +8 °C bis +12 °C gelagert werden.
- Je nach Lagermenge und Lagergut kann sich im Gemüsebehälter Kondenswasser bilden. Kondenswasser mit einem trockenen Tuch entfernen und Luftfeuchtigkeit im Gemüsebehälter über den Feuchtigkeitsregler anpassen.

---

## Super-Kühlen

Beim Super-Kühlen wird der Kühlraum ca. 15 Stunden lang so kalt wie möglich gekühlt. Danach wird automatisch auf die vor dem Super-Kühlen eingestellte Temperatur umgestellt.

Das Super-Kühlen einschalten z. B.

- vor dem Einlegen großer Mengen Lebensmittel.
- zum Schnellkühlen von Getränken.

### Hinweis

Ist das Super-Kühlen eingeschaltet, kann es zu erhöhten Betriebsgeräuschen kommen.

## Ein- und Ausschalten

Bild **2**

Temperatur-Einstelltaste 4 so oft drücken, bis die Anzeige Super 3 leuchtet.

---

## Ausstattung

(nicht bei allen Modellen)

### Glasablagen

Bild **7**

Sie können die Ablagen des Innenraums nach Bedarf variieren: Dazu Ablage herausziehen, vorne anheben und herausnehmen.

### Verstellbare Türablage „EasyLift“

Bild **8**

Die Ablage lässt sich in der Höhe verstellen ohne herausgenommen zu werden.

Seitliche Knöpfe an der Ablage gleichzeitig drücken, um die Ablage nach unten zu bewegen. Nach oben lässt sie sich ohne Drücken der Knöpfe bewegen.

### Türablage

Bild **9**

Ablage nach oben anheben und herausnehmen.

## Flaschenablage

Bild **10** A/B

In der Flaschenablage können Sie Flaschen sicher ablegen. Die Halterung ist variabel.

## Frühstücks-Set

Bild **11**

Die Behälter des Frühstücks-Sets können einzeln herausgenommen und befüllt werden.

## Flaschenhalter

Bild **12**

Der Flaschenhalter verhindert ein Kippen der Flaschen beim Öffnen und Schließen der Tür.

---

## Aufkleber “OK”

(nicht bei allen Modellen)

Mit dem Aufkleber “OK” können Sie prüfen, ob im Kühlfach die für Lebensmittel empfohlenen sicheren Temperaturbereiche +4 °C oder kälter erreicht sind. Wenn der Aufkleber nicht “OK” zeigt, Temperatur schrittweise verringern.

### Hinweis

Nach Inbetriebnahme des Geräts kann es bis zu 12 Stunden dauern, bis die eingestellte Temperatur erreicht ist.



### Korrekte Einstellung

---

## Gerät ausschalten und stilllegen

### Gerät ausschalten

Bild **2**

Ein/Aus-Taste 1 drücken.  
Die Temperaturanzeige 2 erlischt und die Kühlmaschine schaltet ab.

### Gerät stilllegen

Wenn Sie das Gerät längere Zeit nicht benutzen:

1. Gerät ausschalten.
2. Netzstecker ziehen oder Sicherung ausschalten.
3. Gerät reinigen.
4. Gerätetür offen lassen.

---

## Gerät reinigen



### Achtung

- Keine sand-, chlorid- oder säurehaltigen Putz- und Lösungsmittel verwenden.
- Keine scheuernden oder kratzenden Schwämme verwenden. Auf den metallischen Oberflächen könnte Korrosion entstehen.
- Nie Ablagen und Behälter im Geschirrspüler reinigen. Die Teile können sich verformen!

Gehen Sie wie folgt vor:

1. Vor dem Reinigen Gerät ausschalten.
2. Netzstecker ziehen oder Sicherung ausschalten.

3. Lebensmittel herausnehmen und an einem kühlen Ort lagern.
4. Warten, bis die Reifschicht abgetaut ist.
5. Gerät mit einem weichen Tuch, lauwarmem Wasser und etwas pH-neutralem Spülmittel reinigen. Das Spülwasser darf nicht in die Beleuchtung gelangen.
6. Die Türdichtung nur mit klarem Wasser abwischen und danach gründlich trocken reiben.
7. Spülwasser darf nicht durch das Ablaufloch in den Verdunstungsbereich laufen.
8. Nach dem Reinigen Gerät wieder anschließen und einschalten.
9. Lebensmittel wieder einlegen.

## Ausstattung

Zum Reinigen lassen sich alle variablen Teile des Gerätes herausnehmen.

### Glasablagen herausnehmen

Bild **7**

Dazu Ablage herausziehen, vorne anheben und herausnehmen.

### Ablagen in der Tür herausnehmen

Bild **9**

Ablagen nach oben anheben und herausnehmen.

### Tauwasserrinne

Bild **13**

Tauwasserrinne und Ablaufloch regelmäßig mit Wattestäbchen oder ähnlichem reinigen, damit das Tauwasser ablaufen kann.

### Behälter herausnehmen

Bild **14**

Behälter bis zum Anschlag herausziehen, vorne anheben und herausnehmen.

---

## Beleuchtung (LED)

Ihr Gerät ist mit einer wartungsfreien LED-Beleuchtung ausgestattet.

Reparaturen an dieser Beleuchtung dürfen nur vom Kundendienst oder autorisierten Fachkräften ausgeführt werden.

---

## Energie sparen

- Gerät in einem trockenen, belüftbaren Raum aufstellen. Das Gerät soll nicht direkt in der Sonne oder in der Nähe einer Wärmequelle stehen (z. B. Heizkörper, Herd).  
Verwenden Sie ggf. eine Isolierplatte.
- Warme Lebensmittel und Getränke erst abkühlen lassen, dann ins Gerät stellen.
- Gerät so kurz wie möglich öffnen.
- Um einen erhöhten Stromverbrauch zu vermeiden, die Geräterückseite gelegentlich reinigen.
- Falls vorhanden:  
Wandabstandshalter montieren, um die ausgewiesene Energieaufnahme des Gerätes zu erreichen (siehe Montageanleitung). Ein reduzierter Wandabstand schränkt das Gerät in seiner Funktion nicht ein. Die Energieaufnahme kann sich dann geringfügig erhöhen. Der Abstand von 75 mm darf nicht überschritten werden.
- Die Anordnung der Ausstattungsteile hat keinen Einfluss auf die Energieaufnahme des Gerätes.

---

## Betriebsgeräusche

### Ganz normale Geräusche

#### Brummen

Motoren laufen (z. B. Kälteaggregate, Ventilator).

#### Blubbernde, surrende oder gurgelnde Geräusche

Kältemittel fließt durch die Rohre.

#### Klicken

Motor, Schalter oder Magnetventile schalten ein/aus.

### Geräusche vermeiden

#### Das Gerät steht uneben

Richten Sie das Gerät mit Hilfe einer Wasserwaage aus. Verwenden Sie dazu die Schraubfüße oder legen Sie etwas unter.

#### Das Gerät "steht an"

Rücken Sie das Gerät von anstehenden Möbeln oder Geräten weg.

#### Behälter oder Abstellflächen wackeln oder klemmen

Prüfen Sie die herausnehmbaren Teile und setzen Sie sie eventuell neu ein.

#### Flaschen oder Gefäße berühren sich

Rücken Sie die Flaschen oder Gefäße leicht auseinander.



## Kleine Störungen selbst beheben

Bevor Sie den Kundendienst rufen:

Überprüfen Sie, ob Sie die Störung aufgrund der folgenden Hinweise selbst beheben können.

Sie müssen die Kosten für Beratung durch den Kundendienst selbst übernehmen – auch während der Garantiezeit!

Störung	Mögliche Ursache	Abhilfe
Temperatur weicht stark von der Einstellung ab.		In einigen Fällen reicht es, wenn Sie das Gerät für 5 Minuten ausschalten. Ist die Temperatur zu warm, prüfen Sie nach wenigen Stunden, ob eine Temperaturannäherung erfolgt ist. Ist die Temperatur zu kalt, prüfen Sie am nächsten Tag die Temperatur nochmal.
Keine Anzeige leuchtet.	Stromausfall; die Sicherung hat ausgelöst; der Netzstecker sitzt nicht fest.	Netzstecker anschließen. Prüfen, ob Strom vorhanden ist, Sicherungen überprüfen.
Die Beleuchtung funktioniert nicht.	Die LED-Beleuchtung ist defekt.	Siehe Kapitel Beleuchtung (LED).
	Gerät war zu lange geöffnet. Beleuchtung wird nach ca. 10 Minuten abgeschaltet.	Nach Schließen und Öffnen des Gerätes ist die Beleuchtung wieder an.
Der Boden des Kühlraums ist nass.	Die Tauwasserrinne oder das Ablaufloch sind verstopft.	Reinigen Sie die Tauwasserrinne und das Ablaufloch (siehe Kapitel Gerät reinigen). Bild <b>13</b>
Die Kältemaschine schaltet immer häufiger und länger ein.	Häufiges Öffnen des Gerätes.	Gerät nicht unnötig öffnen.
	Die Be- und Entlüftungsöffnungen sind verdeckt.	Hindernisse entfernen.
Gerät kühlt nicht, Temperaturanzeige und Beleuchtung leuchten.	Ausstellungsmodus ist eingeschaltet.	Temperatur-Einstelltaste Bild <b>2</b> /4 für 10 Sekunden gedrückt halten, bis ein Bestätigungston ertönt. Überprüfen Sie nach einiger Zeit, ob Ihr Gerät kühlt.

## Geräte-Selbsttest

Ihr Gerät verfügt über ein automatisches Selbsttestprogramm, das Ihnen Fehlerquellen anzeigt, die nur von Ihrem Kundendienst behoben werden können.

### Geräte-Selbsttest starten

Bild **2**

1. Gerät mit der Ein/Aus-Taste 1 ausschalten und 5 Minuten warten.
2. Gerät mit der Ein/Aus-Taste 1 einschalten und innerhalb der ersten 10 Sekunden die Temperatur-Einstelltaste 4 für 3–5 Sekunden gedrückt halten, bis 2 °C auf der Temperaturanzeige 2 leuchtet.

Das Selbsttestprogramm startet, wenn die Temperaturanzeigen nacheinander aufleuchten.

Wenn das Gerät nach kurzer Zeit die vor dem Selbsttest eingestellte Temperatur anzeigt, ist es in Ordnung.

Blinkt die Anzeige Super 3 für 10 Sekunden, handelt es sich um einen Fehler.

Benachrichtigen Sie den Kundendienst.

### Geräte-Selbsttest beenden

Nach Ablauf des Programmes geht das Gerät in den Regelbetrieb über.

## Kundendienst, Erzeugnis-/ Fertigungsnummer und technische Daten

### Kundendienst

Wenn Sie Fragen haben, eine Störung am Gerät nicht selbst beheben können oder das Gerät repariert werden muss, wenden Sie sich an unseren Kundendienst.

Viele Probleme können Sie durch die Information zur Störungsbehebung in dieser Anleitung oder auf unserer Webseite selbst beheben. Falls dies nicht der Fall ist, wenden Sie sich an unseren Kundendienst.

Wir finden immer eine passende Lösung und versuchen unnötige Besuche der Kundendiensttechniker zu vermeiden.

Wir stellen sicher, dass Ihr Gerät mit Original-Ersatzteilen von geschulten Kundendiensttechnikern im Garantiefall und nach Ablauf der Herstellergarantie repariert wird.

Aus Sicherheitsgründen darf nur geschultes Fachpersonal Reparaturen am Gerät durchführen. Der Garantieanspruch erlischt, wenn Reparaturen oder Eingriffe von Personen vorgenommen werden, die hierzu von uns nicht ermächtigt sind, oder wenn unsere Geräte mit Ersatzteilen, Ergänzungs- oder Zubehörteilen versehen werden, die keine Originalteile sind und dadurch ein Defekt verursacht wird.

Funktionsrelevante Original-Ersatzteile gemäß der entsprechenden Ökodesign-Verordnung erhalten Sie bei unserem Kundendienst für die Dauer von mindestens 10 Jahren ab dem Inverkehrbringen Ihres Geräts innerhalb des Europäischen Wirtschaftsraums.

### **Hinweis**

Der Einsatz des Kundendienstes ist im Rahmen der jeweils lokal geltenden Herstellergarantiebedingungen kostenlos. Die Mindestdauer der Garantie (Herstellergarantie für Privatverbraucher) im Europäischen Wirtschaftsraum beträgt 2 Jahre (mit Ausnahme von Dänemark und Schweden, dort beträgt die Dauer 1 Jahr) gemäß den geltenden lokalen Garantiebedingungen. Die Garantiebedingungen haben keine Auswirkungen auf andere Rechte oder Ansprüche, die Ihnen nach lokalem Recht zustehen.

Detaillierte Informationen über die Garantiezeit und die Garantiebedingungen in Ihrem Land erhalten Sie bei unserem Kundendienst, Ihrem Händler oder auf unserer Webseite.

Wenn Sie den Kundendienst kontaktieren, benötigen Sie die Erzeugnisnummer (E-Nr.) und die Fertigungsnummer (FD) Ihres Geräts.

Die Kontaktdaten des Kundendienstes finden Sie im beiliegenden Kundendienstverzeichnis oder auf unserer Webseite.

### **Erzeugnisnummer (E-Nr.) und Fertigungsnummer (FD)**

Die Erzeugnisnummer (E-Nr.) und die Fertigungsnummer (FD) finden Sie auf dem Typenschild des Geräts. Bild **15**

Um Ihre Gerätedaten und die Kundendienst-Telefonnummer schnell wiederzufinden, können Sie die Daten notieren.

### **Technische Daten**

Kältemittel, Nutzinhalt und weitere technische Angaben befinden sich auf dem Typenschild. Bild **15**

Weitere Informationen zu Ihrem Modell finden Sie im Internet unter <https://www.bsh-group.com/energylabel> (gilt nur für Länder im Europäischen Wirtschaftsraum). Diese Webadresse verlinkt auf die offizielle EU-Produktdatenbank EPREL, deren Webadresse zum Zeitpunkt der Drucklegung noch nicht veröffentlicht war. Bitte folgen Sie dann den Anweisungen der Modellsuche. Die Modellkennung ergibt sich aus den Zeichen vor dem Schrägstrich der Erzeugnisnummer (E-Nr.) auf dem Typenschild. Alternativ finden Sie die Modellkennung auch in der ersten Zeile des EU-Energielabels.

### **Reparaturauftrag und Beratung bei Störungen**

Die Kontaktdaten aller Länder finden Sie im beiliegenden Kundendienst-Verzeichnis.

D	089 69 339 339
A	0810 550 511
CH	0848 840 040

## Safety and warning information

### Before you switch ON the appliance

Please read the operating and installation instructions carefully! They contain important information on how to install, use and maintain the appliance. The manufacturer is not liable if you fail to comply with the instructions and warnings. Retain all documents for subsequent use or for the next owner.

### Technical safety



Fire hazard

The tubes of the refrigeration circuit convey a small quantity of an environmentally friendly but flammable refrigerant (R600a). It does not damage the ozone layer and does not increase the greenhouse effect. If refrigerant escapes, it may injure your eyes or ignite.

### If damage has occurred

- Keep naked flames and/or ignition sources away from the appliance,
- thoroughly ventilate the room for several minutes,

- switch off the appliance and pull out the mains plug,
- inform customer service.

The more refrigerant an appliance contains, the larger the room must be in which the appliance is situated. Leaking refrigerant can form a flammable gas-air mixture in rooms which are too small. The room must be at least 1 m<sup>3</sup> per 8 g of refrigerant. The amount of refrigerant in your appliance is indicated on the rating plate inside the appliance.

When installing the appliance, ensure that the mains cable is not trapped or damaged.

If the power cord of this appliance is damaged, it must be replaced by the manufacturer, Customer Service or a similarly qualified person. Improper installations and repairs may put the user at considerable risk.

Repairs may be performed by the manufacturer, customer service or a similarly qualified person only.

Only original parts supplied by the manufacturer may be used. The manufacturer guarantees that only these parts satisfy the safety requirements.

Do not use multiple sockets, extension leads or adapters.



## Fire hazard

Portable multiple outlets or power supplies may overheat, causing a fire.

Never leave portable multiple outlets or portable power supplies behind the appliance.

## Important information when using the appliance

- Never use electrical appliances inside the appliance (e.g. heaters, electric ice makers, etc.). Risk of explosion!
  - Never defrost or clean the appliance with a steam cleaner! The steam may penetrate electrical parts and cause a short-circuit. Risk of electric shock!
  - Do not use additional means to accelerate the defrosting process other than those recommended by the manufacturer. Risk of explosion!
  - Do not use pointed or sharp-edged implements to remove frost or layers of ice. You might damage the refrigerant tubes. Leaking refrigerant may cause eye injuries or ignite.
  - Do not store products which contain flammable propellant (e.g. spray cans) or explosive substances in the appliance. Risk of explosion!
- Do not stand on or lean heavily against the base of the appliance, drawers, doors, etc.
  - For defrosting and cleaning, pull out the mains plug or switch off the fuse. Do not pull out the mains plug by tugging on the power cord.
  - **Avoiding placing children and vulnerable people at risk:**

At risk here are children, people who have limited physical, mental or sensory abilities, as well as people who have inadequate knowledge concerning safe operation of the appliance. Check that children and vulnerable people have understood the hazards. A person responsible for safety must supervise or instruct children and vulnerable people who are using the appliance. Only children aged 8 years and above may use the appliance. Supervise children while the appliance is being cleaned or maintained. Never allow children to play with the appliance.

- Store high-percentage alcohol tightly sealed and in an upright position.
- Keep plastic parts and the door seal free of oil and grease. Otherwise, plastic parts and the door seal will become porous.
- Never cover or block the ventilation openings of the appliance.

### Children in the household

- Keep children away from packaging and its parts. Danger of suffocation from folding cartons and plastic film!
- Do not allow children to play with the appliance!
- If the appliance features a lock: keep the key out of the reach of children!

### General regulations

The appliance is suitable for refrigerating food.

This appliance is intended for use in the home and the home environment.

The refrigeration circuit has been checked for leaks.

This appliance complies with the relevant safety regulations for electrical appliances and is fitted with noise suppression.

This appliance is intended for use up to a maximum height of 2000 metres above sea level.

---

## Information concerning disposal

### Disposal of packaging

The packaging protects your appliance from damage during transit. All utilised materials are environmentally safe and recyclable. Please help us by disposing of the packaging in an environmentally friendly manner.

Please ask your dealer or inquire at your local authority about current means of disposal.

### Disposal of your old appliance

Old appliances are not worthless rubbish! Valuable raw materials can be reclaimed by recycling old appliances.



This appliance is labelled in accordance with European Directive 2012/19/EU concerning used electrical and electronic appliances (waste electrical and electronic equipment - WEEE). The guideline determines the framework for the return and recycling of used appliances as applicable throughout the EU.

## Warning

Redundant appliances

1. Pull out the mains plug.
2. Cut off the power cord and discard with the mains plug.
3. Do not take out the trays and receptacles: children are therefore prevented from climbing in!
4. Do not allow children to play with the appliance once it has spent its useful life. Danger of suffocation!

Refrigerators contain refrigerant and gases in the insulation. Refrigerant and gases must be disposed of professionally. Ensure that tubing of the refrigerant circuit is not damaged prior to proper disposal.

## Scope of delivery

After unpacking all parts, check for any damage in transit.

If you have any complaints, please contact the dealer from whom you purchased the appliance or our customer service.

The delivery consists of the following parts:

- Free-standing appliance
- Interior fittings (depending on model)
- Bag containing installation materials
- Operating instructions
- Installation manual
- Customer service booklet
- Warranty enclosure
- Information on the energy consumption and noises

## Installation location

A dry, well ventilated room is suitable as an installation location. The installation location should not be exposed to direct sunlight and not placed near a heat source, e.g. a cooker, radiator, etc. If installation next to a heat source is unavoidable, use a suitable insulating plate or observe the following minimum distances from the heat source:

- 3 cm to electric or gas cookers.
- 30 cm to an oil or coal-fired cooker.

The floor of the installation location must not give way; if required, reinforce floor. If the floor is uneven, compensate with supports.

## Distance from wall

Fig. **3**

A gap is not required between the appliance and side wall. The containers and shelves are still fully extendable.

## Reversing the door

(if required)

If required, we recommend that you have the door hinges changed over by our customer service. You can find out the costs for changing over the door hinges from your appropriate customer service.

## Warning

While changing over the door hinges, ensure that the appliance is not connected to the power supply. Pull out the mains plug beforehand. To prevent damaging the back of the appliance, place adequate padding underneath. Carefully place the appliance on its back.

### Note

If the appliance is placed on its back, ensure that the wall spacer is not fitted.

## Ambient temperature and ventilation

### Ambient temperature

The appliance is designed for a specific climate class. Depending on the climate class, the appliance can be operated at the following temperatures.

The climate class can be found on the rating plate. Fig. 15

Climate class	Permitted ambient temperature
SN	+10 °C to 32 °C
N	+16 °C to 32 °C
ST	+16 °C to 38 °C
T	+16 °C to 43 °C

### Note

The appliance is fully functional within the room temperature limits of the indicated climatic class. If an appliance of climatic class SN is operated at colder room temperatures, the appliance will not be damaged up to a temperature of +5 °C.

## Ventilation

### Fig. 4

The air on the rear panel of the appliance heats up. Conduction of the heated air must not be obstructed. Otherwise, the refrigerating unit must work harder. This increases power consumption. Therefore: Never cover or block the ventilation openings!

## Connecting the appliance

After installing the appliance, wait at least 1 hour until the appliance is switched on. During transportation the oil in the compressor may have flowed into the refrigeration system.

Before switching on the appliance for the first time, clean the interior of the appliance (see chapter “Cleaning the appliance”).

## Electrical connection

The socket must be near the appliance and also freely accessible following installation of the appliance.

### Warning

Risk of electric shock!

If the length of the mains cable is inadequate, never use multiple sockets or extension leads. Instead, please contact Customer Service for alternatives.



The appliance complies with protection class I. Connect the appliance to 220–240 V/50 Hz alternating current via a correctly installed socket with protective conductor. The socket must be protected by a 10 A to 16 A fuse.

For appliances operated in non-European countries, check whether the indicated voltage and current type match the values of your electricity supply. This information can be found on the rating plate, Fig. 15.

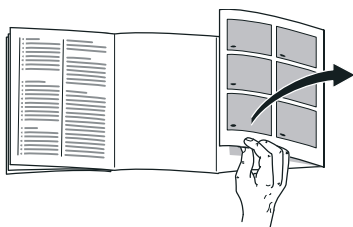
### **Warning**

Never connect the appliance to electronic energy saver plugs.

Our appliances can be used with mains and sine-controlled inverters. Mains-controlled inverters are used for photovoltaic systems which are connected directly to the national grid. Sine-controlled inverters must be used for isolated applications (e.g. on ships or in mountain lodges) which are not connected directly to the national grid.

---

## Getting to know your appliance



Please fold out the illustrated last page. These operating instructions refer to several models.

The features of the models may vary.

The diagrams may differ.

Fig. 1

\* Not all models.

- 1–4 Controls
- 5 Light (LED)
- 6 Glass shelf
- 7 Condensation outlet
- 8 Vegetable container
- 9 Height-adjustable feet
- 10\* Butter and cheese compartment
- 11 Door shelf
- 12 Egg rack
- 13\* Door shelf “EasyLift”
- 14 Shelf for large bottles

## Controls

Fig. 2

- 1 **On/Off button**  
Serves to switch the appliance on and off.
- 2 **Temperature display**  
The numbers correspond to the set refrigerator compartment temperatures in °C.
- 3 **“super” display**  
Illuminates, if the super cooling is in operation.
- 4 **Temperature selection button**  
Press this button to set the temperature.

---

## Switching the appliance on

Fig. 2

Switch on the appliance with the On/Off button 1.

The temperature display 2 indicates the set temperature.

The appliance begins to cool. Light is switched on when the door is open.

We recommend a factory setting of +4 °C in the refrigerator compartment.

Do not store perishable food warmer than +4 °C.

### Operating tips

- While the refrigeration unit is running, water droplets or a thin layer of ice may form at the rear panel of the refrigerator. This is nothing unusual. It is not necessary to scrape off the frost or wipe off the water droplets. The rear panel defrosts automatically. The condensation collects in the condensation channel and is carried to the refrigeration unit where it evaporates.
- If the air humidity is high, condensation may form in the refrigerator compartment, especially on the glass shelves. If this is the case, pack or wrap the food and select a lower temperature in the refrigerator compartment.

---

## Setting the temperature

Fig. 2

The temperature can be set from +2 °C to +8 °C.

Keep pressing temperature setting button 4 until the required refrigerator compartment temperature is set.

The value last selected is saved. The set temperature is indicated on the temperature display 2.

---

## Usable capacity

Information on the usable capacity can be found inside your appliance on the rating plate. Fig. 15

---

## Refrigerator compartment

The refrigerator compartment is the ideal storage location for meat, sausage, fish, dairy products, eggs, ready meals and pastries.

### Storing food

- Store fresh, undamaged food. The quality and freshness will then be retained for longer.
- In the case of ready-made products and bottled goods, observe the best-before date or use-by date specified by the manufacturer.

- To retain aroma, colour and freshness, pack or cover food well before placing in the appliance. This will prevent the transfer of flavours and the discolouration of plastic parts in the refrigerator compartment.
- Allow warm food and drinks to cool down before placing in the appliance.

### Note

Avoid contact between food and rear panel. Otherwise the air circulation will be impaired.

Food or packaging could freeze to the rear panel.

## Note the chill zones in the refrigerator compartment

The air circulation in the refrigerator compartment creates different chill zones:

- Coldest zone is between the arrow stamped on the side and the glass shelf situated below. Fig. 5

### Note

Store perishable food (e.g. fish, sausage, meat) in the coldest zone.

- Warmest zone is at the very top of the door and in the vegetable container.

### Note

Store at the very top of the door e.g. hard cheese and butter. Cheese can then continue to release its flavour and the butter will still be easy to spread.

## Vegetable container with humidity controller

### Fig. 6

To create the optimum storage climate for fruit and vegetables, you can set the air humidity in the vegetable container depending on the quantity stored:

- smaller quantities of fruit and vegetables – high air humidity
- large quantities of fruit and vegetables – low air humidity

### Notes

- Fruit sensitive to cold (e.g. pineapple, banana, papaya and citrus fruit) and vegetables sensitive to cold (e.g. aubergines, cucumbers, zucchini, peppers, tomatoes and potatoes) should be stored outside the refrigerator at temperatures of approx. +8 °C to +12 °C for optimum preservation of quality and flavour.
- Condensation may form in the vegetable container depending on the type and quantity of products stored. Remove condensation with a dry cloth and adjust air humidity in the vegetable container with the humidity controller.

---

## Super cooling

Super cooling sets the refrigerator temperature to the coldest temperature setting for approx. 15 hours. Then the appliance automatically switches to the temperature set prior to super cooling mode.

Switch on super cooling mode, e.g.

- before placing large quantities of food in the refrigerator compartment.
- for the fast cooling of drinks.

### Note

When super cooling is switched on, increased operating noises may occur.

## Switching on and off

Fig. **2**

Keep pressing the temperature setting button 4 until the super indicator 3 is lit.

---

## Interior fittings

(not all models)

### Glass shelves

Fig. **7**

If required, you can vary the shelves inside the appliance: To do this, pull out shelf, lift at the front and take out.

### Adjustable “EasyLift” door shelf

Fig. **8**

The height of the shelf can be adjusted without taking it out.

Simultaneously press side buttons on the shelf to move the shelf downwards. It can be moved upwards without pressing the buttons.

### Door shelf

Fig. **9**

Lift shelf upwards and take out.

### Bottle shelf

Fig. **10** A/B

Bottles can be stored securely on the bottle shelf. The holder can be adjusted.

### Breakfast set

Fig. **11**

The containers for the breakfast set can be taken out and filled individually.

### Bottle holder

Fig. **12**

The bottle holder prevents bottles from falling over when the door is opened and closed.

---

## Sticker “OK”

(not all models)

The sticker “OK” lets you check whether the refrigerator compartment achieves the safe temperature ranges of +4 °C or colder recommended for food. If the sticker does not indicate “OK”, gradually reduce the temperature.

### Note

When the appliance is switched on, it may take up to 12 hours until the set temperature is reached.



**Correct setting**

---

## Switching off and disconnecting the appliance

### Turn off appliance

Fig. **2**

Press the On/Off button 1. Temperature display 2 goes out, refrigeration unit switches off.

### Disconnecting the appliance

If you do not use the appliance for a prolonged period:

1. Switch off the appliance.
2. Pull out mains plug or switch off fuse.
3. Clean the appliance.
4. Leave the appliance door open.

---

## Cleaning the appliance



### Caution

- Do not use abrasive, chloride or acidic cleaning agents or solvents.
- Do not use scouring or abrasive sponges. The metallic surfaces could corrode.
- Never clean shelves and containers in the dishwasher. The parts may become deformed!

Proceed as follows:

1. Before cleaning: Switch off the appliance.
2. Pull out the mains plug or switch off the fuse!
3. Take out the food and store in a cool location.
4. Wait until the layer of frost has thawed.
5. Clean the appliance with a soft cloth, lukewarm water and a little pH neutral washing-up liquid. The rinsing water must not run into the light.
6. Wipe the door seal with clear water only and then wipe dry thoroughly.
7. Rinsing water must not run through the drainage hole into the evaporation area.
8. After cleaning reconnect and switch the appliance back on.
9. Put the food back into the appliance.

### Interior fittings

All variable parts of the appliance can be taken out for cleaning.

#### Take out glass shelves

Fig. **7**

To do this, pull out shelf, lift at the front and take out.

**Take out shelves in the door**

Fig. 9

Lift shelves upwards and take out.

**Condensation channel**

Fig. 13

Regularly clean the condensation channel and drainage hole with a cotton bud or similar implement to ensure that the condensation can drain.

**Removing the container**

Fig. 14

Pull out the container all the way, lift at the front and remove.

---

**Light (LED)**

Your appliance features a maintenance-free LED light.

These lights may be repaired by customer service or authorised technicians only.

---

**Tips for saving energy**

- Install the appliance in a dry, well ventilated room! The appliance should not be installed in direct sunlight or near a heat source (e.g. radiator, cooker).  
If required, use an insulating plate.
- Allow warm food and drinks to cool down before placing in the appliance.
- Open the appliance as briefly as possible.
- To avoid increased power consumption, occasionally clean the back of the appliance.

- If available:  
Fit wall spacers to obtain the indicated energy rating of the appliance (see Installation instructions). A reduced wall gap will not restrict the function of the appliance. The energy rating may then increase slightly. The gap of 75 mm must not be exceeded.
- The arrangement of the fittings does not affect the energy rating of the appliance.

---

**Operating noises****Quite normal noises****Droning**

Motors are running (e.g. refrigerating units, fan).

**Bubbling, humming or gurgling noises**

Refrigerant is flowing through the tubing.

**Clicking**

Motor, switches or solenoid valves are switching on/off.

**Preventing noises****The appliance is not level**

Please align the appliance with a spirit level. Use the height-adjustable feet or place packing underneath them.

**The appliance is not free-standing**

Please move the appliance away from adjacent units or appliances.

**Containers or storage areas wobble or stick**

Please check the removable parts and re-insert them correctly if required.

**Bottles or receptacles are touching each other**

Move the bottles or receptacles slightly away from each other.

## Eliminating minor faults yourself

Before you call customer service:

Please check whether you can eliminate the fault yourself based on the following information.

Customer service will charge you for advice – even if the appliance is still under guarantee!

Fault	Possible cause	Remedial action
Temperature differs greatly from the set value.		In some cases it is adequate to switch off the appliance for 5 minutes. If the temperature is too high wait a few hours and check whether the temperature has approached the set value. If the temperature is too low check the temperature again the next day.
Displays do not illuminate.	Power failure; the fuse has been switched off; the mains plug has not been inserted properly.	Connect mains plug. Check whether the power is on, check the fuses.
The light does not function.	The LED light is defective.	See chapter "Light (LED)" section.
	Appliance was open too long. Light is switched off after approx. 10 min.	When the appliance is closed and opened, the light is on again.
Bottom of the refrigerator compartment is wet.	The condensation channel or drainage hole are blocked.	Clean the condensation channel and the drainage hole. See chapter Cleaning the appliance. Fig. 13
The refrigerating unit is switching on more frequently and for longer.	Appliance opened frequently.	Do not open the appliance unnecessarily.
	The ventilation openings have been covered.	Remove obstacles.
Appliance is not cooling, temperature display and light are lit.	Showroom mode is switched on.	Hold down temperature selection button fig. 2/4 for 10 seconds until an acknowledgement signal sounds. After a short time check whether your appliance is cooling.

## Appliance self-test

Your appliance features an automatic self-test program which shows you sources of faults which may be repaired by customer service only.

### Starting the appliance self-test

Fig. 2

1. Switch off the appliance with the On/Off button 1 and wait 5 minutes.
2. Switch on the appliance with the On/Off button 1 and hold down the temperature setting button 4 for 3-5 seconds within the first 10 seconds until 2 °C is lit on the temperature display 2.

The self-test programme starts, when the temperature displays lit up in succession.

When after a short time the appliance displays the set temperature prior to the self-test, everything is ok.

If the super display 3 flashes for 10 seconds, an error has occurred. Inform customer service.

### Ending the appliance self-test

When the programme has ended, the appliance switches over to normal operation.

## Customer service, product / production number and technical data

### Customer service

If you have any queries, are unable to rectify faults on the appliance yourself or if your appliance needs to be repaired, contact Customer Service.

You can solve many problems yourself by consulting the information on troubleshooting in these instructions or on our website. If this is not the case, contact our Customer Service.

We will always find an appropriate solution and try to avoid unnecessary visits being made by a Customer Service technician.

With any warranty claims, we will make sure that your appliance is repaired by trained Customer Service technicians using genuine spare parts, including after the manufacturer's warranty has expired.

For safety reasons, repairs to the appliance should only be carried out by trained specialist staff. The warranty claim becomes void if repairs or interventions have been carried out by persons not authorised by us for that purpose or if our appliances have been fitted with spare, supplementary or accessory parts that were not genuine parts and then resulted in a defect.

Function-relevant genuine spare parts according to the corresponding Ecodesign Directive can be obtained from Customer Service for a period of at least 10 years from the date on which your appliance was placed on the market within the European Economic Area.



## Note

Under the terms of the manufacturer's warranty applicable to the location, the use of Customer Service is free of charge. The minimum duration of the warranty (manufacturer's warranty for private consumers) in the European Economic Area is 2 years (except for Denmark and Sweden, where it is 1 year) according to the terms of warranty applicable to the location. The terms of warranty do not affect other rights or claims held by yourself under local legislation.

Detailed information about the warranty period and terms of warranty in your country are available from Customer Service, your dealer or our website.

When contacting after-sales service, you will need the product number (E no.) and the production number (FD no.) of your appliance.

The contact details for Customer Service can be found in the enclosed Customer Service directory or on our website.

## Product number (E no.) and production number (FD no.)

The product number (E no.) and the production number (FD no.) can be found on the rating plate of the appliance. Fig. 15

Make a note of your appliance's details and the Customer Service telephone number to find them again quickly.

## Technical data

Refrigerant, net volume and further technical specifications can be found on the rating plate. Fig. 15

More information about your model can be found online at <https://www.bsh-group.com/energylabel> (only applies to countries in the European Economic Area). This web address is linked to the official EU EPREL product database. At the time of printing its web address had not yet been published. Please then follow the instructions on how to search for models. The model identifier is made up of the characters before the slash in the product number (E no.) on the rating plate. Alternatively you can also find the model identifier in the first line of the EU energy label.

## Repair order and advice on faults

Contact information for all countries can be found on the enclosed customer service list.

GB	0344 892 8979	Calls charged at local or mobile rate.
IE	01450 2655	0.03 € per minute at peak. Off peak 0.0088 € per minute.
US	800 944 2904	toll-free

## Prescriptions- d'hygiène-alimentaire

**Chère cliente, cher client,**  
conformément à la réglementation française visant à empêcher la présence de listeria dans le compartiment réfrigérateur, nous vous remercions de respecter les consignes suivantes :

- Nettoyez fréquemment le compartiment intérieur du réfrigérateur à l'aide d'un détergent non agressif, ne provoquant pas d'oxydation des pièces métalliques (utilisez par ex. de l'eau tiède additionnée d'un peu de produit à vaisselle).  
Ensuite, désinfectez avec de l'eau additionnée de vinaigre ou de jus de citron les surfaces que vous avez préalablement nettoyées, ou utilisez un produit germicide en vente dans le commerce et adapté aux réfrigérateurs (avant d'utiliser ce produit sur les pièces métalliques, faites un test de compatibilité à un endroit peu visible).
- Enlevez les emballages commerciaux avant de mettre les produits alimentaires dans le compartiment réfrigérateur (par ex. le carton qui réunit les pots de yaourt).
- Pour éviter toute contamination entre des produits alimentaires de nature différente, rangez-les bien séparés les uns des autres, bien emballés ou rangés dans des récipients à couvercle.

- Avant de préparer des plats et de saisir des produits alimentaires, lavez-vous les mains. Avant de préparer d'autres plats, lavez-vous à nouveau les mains. Lavez-les encore une fois avant de prendre un repas.
- Lavez les ustensiles de cuisine dont vous venez de vous servir avant de les réutiliser (cuillère en bois, planche de découpe, couteau de cuisine, etc.).

## Consignes de sécurité et avertissements

### Avant de mettre l'appareil en service

Veillez lire attentivement et entièrement les informations figurant dans les notices d'utilisation et de montage. Elle contiennent des remarques importantes concernant l'installation, l'utilisation et l'entretien de l'appareil.

Le fabricant décline toute responsabilité si les consignes et mises en garde contenues dans la notice d'utilisation ne sont pas respectées. Veillez conserver ces documents en vue d'une réutilisation ultérieure ou pour le cas où l'appareil changerait de propriétaire.

## Sécurité technique



Risque d'incendie

Dans les tubulures du circuit frigorifique circule une petite quantité de fluide frigorigène respectueux de l'environnement mais combustible (R600a). Il n'abîme pas la couche d'ozone et n'accroît pas l'effet de serre. Le fluide frigorigène risque en fuyant de blesser les yeux ou de s'enflammer.

### Si l'appareil est endommagé

- éloignez de l'appareil toute flamme nue ou source d'inflammation,
- aérez bien la pièce pendant quelques minutes,
- éteignez l'appareil puis débranchez la fiche mâle de la prise de courant,
- prévenez le service après-vente.

Plus l'appareil contient du fluide réfrigérant et plus grande doit être la pièce dans laquelle il se trouve. Dans les pièces trop petites, un mélange gaz-air inflammable peut se former en cas de fuite.

Comptez 1 m<sup>3</sup> de volume minimum de la pièce pour 8 g de fluide réfrigérant. La quantité de fluide présente dans l'appareil est indiquée sur la plaque signalétique située à l'intérieur de ce dernier.

Lors de l'installation de l'appareil, veillez à ce que le cordon d'alimentation secteur ne soit pas coincé ni endommagé.

Si le cordon d'alimentation secteur de cet appareil a été endommagé, il faut confier son remplacement au fabricant, au service après-vente ou à une personne détenant des qualifications similaires. Les installations et réparations non effectuées dans les règles peuvent engendrer des risques considérables pour l'utilisateur.

Les réparations ne pourront être réalisées que par le fabricant, le service après-vente ou une personne détenant des qualifications similaires.

Il ne faut utiliser que les pièces d'origine du fabricant. Le fabricant ne garantit que les pièces d'origine car elles seules remplissent les exigences de sécurité.

N'utilisez pas de bloc multiprise, de rallonge ou d'adaptateur.



Risque d'incendie

Les blocs multiprises ou blocs secteur portables peuvent surchauffer et provoquer un incendie.

N'utilisez pas de blocs multiprises ni de blocs secteur portables derrière l'appareil.

## Pendant l'utilisation

- N'utilisez jamais d'appareils électriques à l'intérieur de l'appareil (p. ex. appareils de chauffage, machine à glaçons, etc.). Risque d'explosion !
- Ne dégivrez ni ne nettoyez jamais l'appareil avec un nettoyeur à vapeur ! La vapeur risque d'atteindre des pièces électriques et de provoquer un court-circuit. Risque d'électrocution !
- Hormis les instructions du fabricant pour ne pas prendre des mesures supplémentaires pour accélérer le dégivrage. Risque d'explosion !
- Pour détacher le givre ou les couches de glace, n'utilisez jamais d'objets pointus ou présentant des arêtes vives. Vous risqueriez d'endommager les tubulures dans lesquelles circule le produit réfrigérant. Si le fluide réfrigérant jaillit, il peut provoquer des lésions oculaires ou s'enflammer.
- Ne stockez dans l'appareil ni produits contenant des gaz propulseurs inflammables (p. ex. bombes aérosols) ni produits explosifs. Risque d'explosion !
- Ne vous servez pas des socles, clayettes et portes comme marchepieds ou pour vous appuyer.
- Pour dégivrer et nettoyer l'appareil, débranchez la fiche mâle de la prise de courant ou retirez le fusible / désarmez le disjoncteur. Pour débrancher l'appareil, tirez sur la fiche mâle et non pas sur son cordon.
- Ne conservez les bouteilles de boissons fortement alcoolisées qu'hermétiquement fermées et debout.
- Ne recouvrez et n'obstruez jamais les orifices de ventilation de l'appareil.

## ■ Évitez des risques pour les enfants et les personnes vulnérables :

Sont en danger les enfants et les personnes dont les capacités physiques, psychiques ou de perception sont restreintes, ainsi que les personnes ne détenant pas suffisamment de connaissances sur l'utilisation sûre de l'appareil.

Assurez-vous que les enfants et les personnes vulnérables ont bien compris la nature des dangers.

Une personne responsable de la sécurité doit surveiller ou guider les enfants et les personnes vulnérables lorsqu'elles se trouvent près de l'appareil.

Ne permettez l'utilisation de l'appareil qu'aux enfants de plus de 8 ans.

Surveillez les enfants pendant le nettoyage et la maintenance.

Ne laissez jamais des enfants jouer avec l'appareil.

- L'huile et la graisse ne doivent pas entrer en contact avec les parties en matières plastiques et le joint de porte. Ces derniers pourraient sinon devenir poreux.

## Les enfants et l'appareil

- Ne confiez jamais l'emballage et ses pièces constitutives aux enfants.  
Ils risquent de s'étouffer avec les cartons pliants et les feuilles de plastique !
- L'appareil n'est pas un jouet pour enfants !
- Appareils équipés d'une serrure :  
rangez la clé hors de portée des enfants !

## Dispositions générales

L'appareil sert à réfrigérer des produits alimentaires.

Cet appareil est destiné à un usage domestique dans un foyer privé, et à l'environnement domestique.

Le circuit frigorifique a subi un contrôle d'étanchéité.

Cet appareil est conforme aux dispositions de sécurité applicables aux appareils électriques et il est déparasité.

Cet appareil est conçu pour une utilisation jusqu'à une altitude maximale de 2 000 m.

## Conseil pour la mise au rebut

### Mise au rebut de l'emballage

L'emballage protège votre appareil contre les dommages susceptibles de survenir en cours de transport. Tous les matériaux qui le composent sont compatibles avec l'environnement et recyclables. Aidez-nous : à éliminer l'emballage dans le respect de l'environnement.

Pour connaître les circuits actuels de mise au rebut, adressez-vous s.v.p. à votre revendeur ou à l'administration de votre commune.



Éliminez l'emballage en respectant l'environnement.

### Mise au rebut de l'ancien appareil

Les appareils usagés ne sont pas des déchets dénués de valeur ! Leur élimination dans le respect de l'environnement permet d'en récupérer de précieuses matières premières.



Cet appareil est marqué selon la directive européenne 2012/19/UE relative aux appareils électriques et électroniques usagés (waste electrical and electronic equipment - WEEE).

La directive définit le cadre pour une reprise et une récupération des appareils usagés applicables dans les pays de la CE.

### Mise en garde

Avant de mettre au rebut l'appareil qui ne sert plus :

1. Débranchez sa fiche mâle.
2. Sectionnez son câble d'alimentation et retirez-le avec la fiche mâle.
3. Pour dissuader les enfants de grimper dans l'appareil, ne retirez pas les clayettes et les bacs !
4. Ne permettez pas aux enfants de jouer avec l'appareil lorsqu'il ne sert plus. Risque d'étouffement !

Les appareils réfrigérants contiennent du fluide réfrigérant. L'isolant contient des gaz. Il faut que le fluide réfrigérant et les gaz soient éliminés dans les règles de l'art. Jusqu'à l'enlèvement de l'appareil, veillez bien à ce que son circuit frigorifique ne soit pas endommagé.

## Étendue des fournitures

Après avoir déballé, vérifiez toutes les pièces pour détecter d'éventuels dégâts dus au transport.

En cas de réclamation, veuillez vous adresser au revendeur auprès duquel vous avez acquis l'appareil ou auprès de notre service après-vente.

La livraison comprend les pièces suivantes :

- Appareil indépendant
- Équipement (selon le modèle)
- Sachet avec visserie de montage
- Notice d'utilisation

- Notice de montage
- Carnet de service après-vente
- Pièce annexe de la garantie
- Informations relatives à la consommation d'énergie et aux bruits

---

## Lieu d'installation

Un local sec et aérable convient comme lieu d'installation. Il faudrait que le lieu d'installation ne soit pas directement exposé aux rayons solaires et pas à proximité d'une source de chaleur (cuisinière, radiateur, etc.).

Si l'installation à côté d'une source de chaleur est inévitable, veuillez utiliser un panneau isolant approprié ou respecter les écarts minimums suivants par rapport à la source de chaleur :

- 3 cm par rapport aux cuisinières électriques ou à gaz.
- 30 cm par rapport à un appareil de chauffage au fuel ou au charbon.

Sur l'emplacement, le sol ne doit pas s'affaisser. Renforcez-le le cas échéant. Placez des garnitures sous l'appareil pour compenser les inégalités du sol éventuelles.

### Écart mural

Fig. **3**

L'appareil ne requiert aucun écart latéral par rapport à un mur / une paroi. Il demeure néanmoins possible de faire coulisser entièrement les bacs et les clayettes.

## Changer le sens d'ouverture de hublot

(si nécessaire)

Si nécessaire, nous recommandons de confier l'inversion du sens d'ouverture de porte à notre service après-vente. Pour connaître le prix d'une inversion du sens d'ouverture de porte, consultez votre service après-vente compétent.



### Mise en garde

Pendant le changement du sens d'ouverture de porte, l'appareil ne doit pas être relié au secteur. Avant le changement, débranchez la fiche mâle de la prise de courant. Pour ne pas endommager le dos de l'appareil, placez en dessous suffisamment de matériau amortisseur. Couchez prudemment l'appareil sur le dos.

### Remarque

Si l'appareil va être couché sur le dos, il ne faut pas monter l'écarteur mural latéral.

---

## Contrôler la température ambiante et l'aération

### Température ambiante

L'appareil a été conçu pour une catégorie climatique précise. Suivant la catégorie climatique, l'appareil est utilisable dans les températures ambiantes suivantes.

La catégorie climatique de l'appareil figure sur sa plaque signalétique, Fig. 15.

Catégorie climatique	Température ambiante admissible
SN	+10 °C à 32 °C
N	+16 °C à 32 °C
ST	+16 °C à 38 °C
T	+16 °C à 43 °C

### Remarque

L'appareil est entièrement fonctionnel à l'intérieur des limites de température ambiante prévues dans la catégorie climatique indiquée. Si un appareil de la catégorie climatique SN est utilisé à des températures ambiantes plus basses, il est possible d'exclure que l'appareil s'endommage jusqu'à une température de +5 °C.

### Aération

Fig. 4

L'air entrant en contact avec la paroi arrière de l'appareil se réchauffe. L'air chaud doit pouvoir s'échapper sans obstacle. S'il ne le peut pas, le groupe frigorifique doit fonctionner plus longtemps, ce qui augmente la consommation de courant. Pour cette raison, ne recouvrez ni et n'obstruez jamais les orifices d'aération de l'appareil.

## Branchement de l'appareil

Après l'installation de l'appareil en position verticale, attendez au moins une heure avant de le mettre en service. Il peut en effet arriver, pendant le transport, que l'huile présente dans le compresseur se déplace vers le circuit frigorifique.

Avant la première mise en service, nettoyez le compartiment intérieur de l'appareil. (Voir le chapitre « Nettoyage de l'appareil ».)

### Branchement électrique

La prise de courant doit être proche de l'appareil et demeurer librement accessible même après avoir installé ce dernier.



#### Mise en garde

Risque d'électrocution !

N'utilisez jamais de bloc multiprise ou de rallonge si la longueur du cordon d'alimentation secteur est insuffisante. Dans ce cas, contactez le service après-vente qui vous indiquera des alternatives.

L'appareil est conforme à la classe de protection I. Raccordez l'appareil au courant alternatif 220 – 240 V/50 Hz via une prise de courant installée dans les règles et comportant un fil de terre. La prise doit être protégée par un fusible de 10 A à 16 A.

Sur les appareils utilisés dans des pays non européens, vérifiez si la tension et le type de courant indiqués correspondent aux valeurs de votre réseau électrique. Vous trouverez ces indications sur la plaque signalétique, Fig. 15.

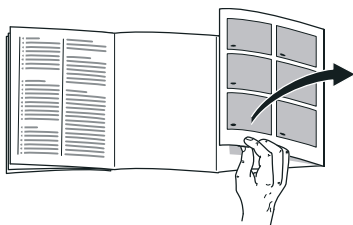


## Mise en garde

Il ne faut en aucun cas raccorder l'appareil à des fiches électroniques d'économie d'énergie.

Nos appareils peuvent être alimentés via des onduleurs pilotés par le secteur ou à pilotage sinusoïdal. Directement raccordées au réseau public, les installations photovoltaïques font appel à des onduleurs pilotés par le secteur. Dans les solutions en îlots (p. ex. sur les bateaux ou les refuges de montagne), ne disposant pas d'un raccordement direct au réseau électrique public, il faut utiliser des onduleurs à pilotage sinusoïdal.

## Présentation de l'appareil



Veuillez déplier la dernière page, illustrée, de la notice. La présente notice d'utilisation vaut pour plusieurs modèles. L'équipement des modèles peut varier. Selon le modèle, l'appareil peut différer du contenu des illustrations.

Fig. **1**

\* Selon le modèle.

- 1-4 Éléments de commande
- 5 Éclairage (LED)
- 6 Clayette en verre
- 7 Orifice d'écoulement de l'eau de dégivrage
- 8 Bac à légumes
- 9 Pied à vis
- 10\* Casier à beurre et à fromage
- 11 Rangement en contre-porte
- 12 Balconnet à oeufs
- 13\* Rangement en contre-porte « EasyLift »
- 14 Clayette à grandes bouteilles

## Éléments de commande

Fig. **2**

- 1 **Touche Marche / Arrêt**  
Pour allumer et éteindre l'appareil.
- 2 **Affichage de température**  
Les chiffres correspondent aux températures °C réglées dans le compartiment réfrigérateur.
- 3 **La mention « super »**  
S'allume lorsque la super-réfrigération est en train de fonctionner.
- 4 **Touche de réglage de la température**  
Cette touche permet de régler la température.

## Enclenchement de l'appareil

Fig. 2

Allumez l'appareil par la touche Marche / Arrêt 1.

L'affichage de température 2 indique la température réglée.

L'appareil commence à réfrigérer. Porte en position ouverte, l'éclairage est allumé.

Nous recommandons de régler le compartiment réfrigérateur sur +4 °C (réglage usine).

Ne rangez pas les produits alimentaires délicats à une température supérieure à +4 °C.

### Remarques concernant le fonctionnement de l'appareil

- Pendant le fonctionnement du groupe frigorifique, des gouttelettes d'eau ou du givre se forment sur la paroi arrière du compartiment réfrigérateur. Ce phénomène est le résultat du fonctionnement de l'appareil. Inutile de gratter le givre ou d'essuyer les gouttes d'eau. La paroi arrière se dégivre automatiquement. L'eau de dégivrage est récupérée par la rigole à cet effet puis est conduite au groupe frigorifique où elle s'évapore.
- Si l'air est très humide, de l'eau de condensation peut se former dans le compartiment réfrigérateur et notamment sur les clayettes en verre. Si ce devait être le cas, rangez les aliments sans les déballer et abaissez la température du compartiment réfrigérateur.

## Réglage de la température

Fig. 2

La température est réglable entre +2 °C et +8 °C.

Appuyez sur la touche de réglage de la température 4 jusqu'à ce que la température souhaitée soit réglée dans le compartiment réfrigérateur.

L'appareil mémorise la valeur réglée en dernier. La température réglée s'affiche à l'affichage de température 2.

## Contenance utile

Vous trouverez les indications relatives à la contenance utile sur la plaque signalétique de votre appareil. Fig. 15

## Le compartiment réfrigérateur

Le compartiment réfrigérateur est l'endroit idéal où ranger la viande, la charcuterie, le poisson, les produits laitiers, les œufs, les plats précuisinés et les pâtisseries.

## Consignes de rangement

- Rangez des produits alimentaires frais et intacts. Ils conserveront ainsi plus longtemps leur qualité et leur fraîcheur.
- Produits tout prêts et liquides conditionnés : respectez la date de conservation minimum ou la date de consommation indiquée par le fabricant.

- Pour préserver l'arôme, la teinte et la fraîcheur, rangez les produits alimentaires bien emballés ou couverts. Vous éviterez de la sorte que des pièces en plastique transmettent le goût ou se décolorent dans le compartiment réfrigérateur.
- Attendez que les boissons et aliments chauds aient refroidi à la température de la pièce avant de les ranger dans l'appareil.

### Remarque

Évitez que les produits alimentaires entrent en contact avec la paroi arrière. Cela gênerait sinon la circulation de l'air.

Les produits alimentaires ou les emballages pourraient rester collés, par congélation, contre la paroi arrière.

## Tenez compte des différentes zones froides dans le compartiment réfrigérateur

L'air circulant dans le compartiment réfrigérateur fait que des zones différemment froides apparaissent :

- La zone la plus froide se trouve entre la flèche imprimée sur le côté et sur la clayette qui se trouve en dessous. Fig. 5

### Remarque

Rangez les produits alimentaires délicats dans la zone la plus froide (par ex. le poisson, la charcuterie, la viande).

- Zone la moins froide se trouve complètement en haut contre la porte et dans le bac à légumes.

### Remarque

Rangez complètement en haut contre la porte par ex. le fromage dur et le beurre. De la sorte, le fromage peut continuer de développer son arôme et le beurre demeure tartinable.

## Bac à légumes avec régulateur d'humidité

### Fig. 6

Pour créer un climat de stockage optimal pour les légumes et les fruits, vous pouvez, en fonction de la quantité rangée, régler l'humidité de l'air qui règnera dans le bac à légumes:

- petites quantités des fruits et légumes – humidité de l'air élevée
- grandes quantités des fruits et légumes – humidité de l'air réduite

### Remarques

- Il est recommandé de ranger les fruits (par exemple ananas, bananes, papayes, agrumes) et légumes (par exemple les aubergines, concombres, courgettes, poivrons, tomates et pommes de terre) qui craignent le froid hors du réfrigérateur à des températures entre +8 °C à +12 °C pour en préserver la qualité et l'arôme.
- Suivant la quantité et la nature des produits stockés, de l'eau peu se condenser dans le bac à légumes. Retirez l'eau condensée avec un essuie-tout sec et ajustez l'humidité de l'air dans le bac à légumes via le régulateur d'humidité.

---

## Super-réfrigération

Pendant la super-réfrigération, la température dans le compartiment réfrigérateur descend le plus bas possible pendant env. 15 heures. Ensuite, l'appareil commute sur la température réglée avant que vous n'activez la super-réfrigération.

Activez la super-réfrigération par exemple

- avant de ranger de grandes quantités d'aliments.
- avant de réfrigérer rapidement des boissons.

### Remarque

Si vous avez activé la super-réfrigération, l'appareil peut fonctionner plus bruyamment.

## Allumage et extinction

Fig. 2

Appuyez sur la touche 4 de réglage de la température jusqu'à ce que la mention super 3 s'allume.

---

## Équipement

(selon le modèle)

### Clayettes en verre

Fig. 7

Dans le volume intérieur, vous pouvez faire varier la configuration des clayettes suivant besoins : Pour ce faire, tirez la clayette, soulevez-la à l'avant et retirez-la.

### Support réglable « EasyLift » en contre-porte

Fig. 8

La clayette se règle en hauteur sans qu'il faille l'extraire.

Appuyez simultanément sur les boutons latéraux du support pour pouvoir le déplacer vers le bas. Vous pouvez le déplacer vers le haut sans devoir appuyer sur les boutons.

### Rangement en contre-porte

Fig. 9

Soulevez le support et retirez-le.

### Clayette à bouteilles

Fig. 10 A/B

Cette clayette permet de ranger des bouteilles de manière sûre. La fixation est variable.

### Set petit-déjeuner

Fig. 11

Il est possible de sortir et garnir individuellement les récipients du set petit-déjeuner.

### Porte-bouteilles

Fig. 12

Le porte-bouteilles empêche ces dernières de se renverser lorsque vous ouvrez et refermez la porte.

---

## Autocollant « OK »

(selon le modèle)

L'autocollant « OK » vous permet de vérifier si les plages de températures sûres de +4 °C ou moins recommandées pour les aliments sont atteintes dans le compartiment réfrigérateur. Si l'autocollant n'indique pas « OK », abaissez progressivement la température.

### Remarque

Après la mise en service de l'appareil, ce dernier peut nécessiter jusqu'à 12 heures pour atteindre la température réglée.



### Réglage correct

## Arrêt et remisage de l'appareil

### Mettre l'appareil hors tension

Fig. 2

Appuyez sur la touche Marche / Arrêt 1. L'affichage de température 2 s'éteint. Le groupe frigorifique s'éteint.

### Remisage de l'appareil

Si l'appareil doit rester longtemps sans servir :

1. Éteignez l'appareil.
2. Débranchez la fiche mâle du secteur ou ramenez le disjoncteur en position éteinte.
3. Nettoyez l'appareil.
4. Laissez la porte de l'appareil ouverte.

## Nettoyage de l'appareil

### Attention

- N'utilisez aucun produit de nettoyage contenant du sable, du chlorure ou de l'acide, ni aucun solvant.
- N'utilisez jamais d'éponges abrasives ou susceptibles de rayer. Des zones corrodées pourraient apparaître sur les surfaces métalliques.
- Ne nettoyez jamais les clayettes et les bacs au lave-vaisselle. Ces pièces pourraient se déformer !

Procédure :

1. Éteignez l'appareil avant de le nettoyer.
2. Débranchez la fiche mâle du secteur ou ramenez le disjoncteur en position éteinte !
3. Sortez les produits alimentaires et rangez-les dans un endroit frais.
4. Attendez que la couche de givre ait fondu.
5. Ne nettoyez l'appareil qu'avec un chiffon doux, de l'eau tiède et du produit à vaisselle présentant un pH neutre. L'eau de nettoyage ne doit pas pénétrer dans l'éclairage.
6. N'essuyez le joint de porte qu'avec un chiffon et de l'eau propre ; ensuite, séchez-le à fond.
7. Veillez à ce que l'eau de nettoyage ne traverse pas le trou d'écoulement et ne pénètre pas dans la zone d'évaporation.
8. Après le nettoyage : rebranchez la fiche mâle de l'appareil puis réenclenchez-le.
9. Remettez les produits alimentaires en place.

## Équipement

Pour nettoyer, il est possible de retirer toutes les pièces variables de l'appareil.

### Retirer les clayettes en verre

Fig. 7

Pour ce faire, tirez la clayette, soulevez-la à l'avant et retirez-la.

### Sortir les supports en contre-porte

Fig. 9

Soulevez les supports et retirez-les.

### Rigole d'écoulement de l'eau de dégivrage

Fig. 13

Avec un bâtonnet ouaté ou un objet similaire, nettoyez régulièrement la rigole et le trou d'écoulement afin que l'eau de dégivrage puisse s'écouler.

### Retirer le bac

Fig. 14

Tirez le bac à vous jusqu'à la butée, soulevez-le à l'avant puis extrayez-le.

## Éclairage (LED)

Votre appareil est équipé d'un éclairage par LED ne demandant pas d'entretien.

Les réparations de cet éclairage sont exclusivement réservées au service après-vente ou à des spécialistes autorisés.

## Economies d'énergie

- Placez l'appareil dans un local sec et aérable. Veillez à ce que l'appareil ne soit pas directement exposé aux rayons solaires et qu'il ne se trouve pas à proximité d'une source de chaleur (par ex. radiateur, cuisinière).

Utilisez le cas échéant une plaque isolante.

- Attendez que les plats chauds aient refroidi avant de les ranger dans le compartiment congélateur.
- N'ouvrez la porte de l'appareil que le plus brièvement possible.
- Pour éviter une consommation accrue de courant, nettoyez occasionnellement le dos de l'appareil.
- Si présent :  
Montez les écarteurs muraux pour parvenir à la quantité mentionnée d'énergie absorbée par l'appareil (voir la notice de montage). Un écart moins élevé par rapport au mur ne restreint pas le fonctionnement de l'appareil. Dans ce cas, l'énergie absorbée peut augmenter légèrement. Il ne faut pas dépasser un écart de 75 mm.
- L'agencement des pièces d'équipement n'influe pas sur l'énergie absorbée par l'appareil.

## Bruits de fonctionnement

### Bruits parfaitement normaux

#### Bourdonnement sourd

Les moteurs tournent (par ex. groupes frigorifiques, ventilateur).

#### Clapotis, sifflement léger ou gargouillis

Le fluide frigorigène circule dans les tuyaux.

#### Cliquetis

Le moteur, les interrupteurs ou les électrovannes s'allument / s'éteignent.

## Éviter la génération de bruits

### L'appareil ne repose pas d'aplomb

Veillez mettre l'appareil d'aplomb à l'aide d'un niveau à bulle. Ajustez ensuite l'horizontalité par les pieds à vis ou placez un objet dessous.

### L'appareil touche quelque chose

Eloignez l'appareil de meubles ou d'appareils voisins.

### Les bacs ou surfaces de rangement vacillent ou se coincent

Vérifiez les pièces amovibles puis remettez-les en place correctement.

### Des bouteilles ou récipients se touchent

Eloignez légèrement les bouteilles ou récipients les uns des autres.

## Remédier soi même aux petites pannes

Avant d'appeler le service après-vente (SAV) :

Vérifiez svp si vous ne pouvez pas remédier vous-même au dérangement à l'aide des instructions qui suivent.

Vous éviterez des dépenses inutiles car le déplacement du technicien du SAV vous sera facturé même pendant la période de garantie.

Dérangement	Cause possible	Remède
La température dévie fortement par rapport au réglage.		<p>Dans certains cas, il suffira d'éteindre l'appareil pendant 5 minutes.</p> <p>Si la température est trop élevée, vérifiez au bout de seulement quelques heures si un rapprochement de la température a eu lieu.</p> <p>Si la température est trop basse, vérifiez à nouveau la température le lendemain.</p>
Aucun voyant ne s'allume.	Coupure de courant ; disjoncteur disjoncté ; fiche mâle pas complètement branchée dans la prise.	Branchez la fiche mâle dans la prise de courant. Vérifiez s'il y a du courant, vérifiez les fusibles / disjoncteurs.

Dérangement	Cause possible	Remède
L'éclairage ne fonctionne pas.	L'éclairage par LED est défectueux.	Voir le chapitre « Éclairage (LED) ».
	L'appareil est restée ouverte trop longtemps. L'éclairage s'éteint au bout d'environ 10 minutes.	Après avoir fermé et ouvert l'appareil, l'éclairage fonctionne à nouveau.
Le fond du compartiment de réfrigération est mouillé.	La rigole à eau de dégivrage ou le trou d'écoulement sont bouchés.	Nettoyez la rigole d'écoulement de l'eau de condensation et le tuyau d'écoulement voir « Nettoyage de l'appareil ». Fig. <b>13</b>
Le groupe frigorifique s'enclenche de plus en plus souvent et longtemps.	Vous avez ouvert fréquemment l'appareil.	N'ouvrez pas l'appareil inutilement.
	Les orifices d'apport et d'évacuation d'air sont recouverts par des objets faisant obstacle.	Enlevez ces obstacles.
L'appareil ne réfrigère pas, l'affichage de température et l'éclairage intérieur sont allumés.	L'appareil se trouve sur le mode Exposition.	Appuyez sur la touche de réglage de la température Fig. <b>2</b> /4, pendant 10 secondes, jusqu'à ce qu'une tonalité de confirmation se fasse entendre.  Vérifiez au bout d'un certain temps si l'appareil réfrigère.

## Autodiagnostic de l'appareil

Votre appareil est équipé d'un programme automatique d'autodiagnostic qui vous affiche les sources de défauts ; seul le service après-vente est en mesure de les supprimer.

### Lancer l'autodiagnostic de l'appareil

Fig. **2**

1. Éteignez l'appareil par la touche Marche / Arrêt 1 et attendez 5 minutes.
2. Allumez l'appareil par la touche Marche / Arrêt 1 et au cours des dix premières secondes, appuyez pendant 3-5 secondes sur la touche de réglage de la température 4 jusqu'à ce que la mention 2°C s'affiche à l'affichage de température 2.

Le programme d'autodiagnostic démarre lorsque les mentions de température s'allument les unes après les autres.



Si au bout d'un temps bref l'appareil affiche la température réglée avant l'autodiagnostic, ceci signifie qu'il fonctionne correctement.

Si la mention « super » 3 clignote pendant 10 secondes, cela signifie qu'il y a présence d'un défaut. Veuillez prévenir le service après-vente.

## **Terminer l'autodiagnostic de l'appareil**

Une fois le programme exécuté, l'appareil revient sur le service normal.

---

## **Service après-vente, numéro de produit/de fabrication et données techniques**

### **Service après-vente**

Si vous avez des questions, si vous n'avez pas réussi à remédier par vous-même à un dérangement qui affecte l'appareil ou si l'appareil doit être réparé, veuillez vous adresser à notre service après-vente.

Vous pouvez résoudre vous-même un grand nombre de problèmes en consultant l'information de dépannage figurant dans la présente notice d'utilisation et sur notre site Web. Si ce n'est pas le cas, veuillez vous adresser à notre service après-vente.

Nous nous efforcerons de toujours trouver une solution adaptée et essayerons d'éviter la visite inutile d'un technicien du service après-vente.

Pendant la période de garantie et après expiration de la garantie du fabricant, nous nous assurons que votre appareil est réparé avec des pièces de rechange d'origine par des techniciens qualifiés du service après-vente.

Pour des raisons de sécurité, seul un personnel qualifié est en droit d'effectuer des réparations sur l'appareil. La garantie ne s'applique pas lorsque des réparations ou manipulations sont entreprises par des personnes n'y étant pas autorisées par nous ou lorsque nos appareils sont équipés de pièces de rechange, complémentaires ou d'accessoires qui ne sont pas des pièces d'origine et qui sont à l'origine du problème.

Les pièces de rechange d'origine relatives au fonctionnement de l'appareil et conformes à l'ordonnance d'écoconception correspondante sont disponibles auprès de notre service après-vente pour une durée d'au moins 10 ans à partir de la mise sur le marché de votre appareil dans l'Espace économique européen.

### **Remarque**

L'intervention du service après-vente est gratuite dans le cadre de la garantie locale du fabricant en vigueur. La durée minimale de la garantie (garantie du fabricant pour consommateurs privés) dans l'Espace économique européen est de 2 ans (à l'exception du Danemark et de la Suède, où elle est de 1 an), selon les conditions de garantie locales en vigueur. Les conditions de garantie n'ont aucune incidence sur les autres droits ou recours dont vous disposez en vertu du droit local.

Pour des renseignements détaillés sur la durée et les conditions de la garantie dans votre pays, adressez-vous à notre service après-vente, à votre revendeur ou consultez notre site Web.

Lorsque vous contactez le service après-vente, vous avez besoin du numéro de produit (E-Nr.) et du numéro de fabrication (FD) de votre appareil.

Vous trouverez les coordonnées du service après-vente dans la liste ci-jointe ou sur notre site Web.

### **Numéro de produit (E-Nr.) et numéro de fabrication (FD)**

Le numéro de produit (E-Nr.) et le numéro de fabrication (FD) sont indiqués sur la plaque signalétique de l'appareil.

Fig. 15

Pour retrouver rapidement les données de votre appareil ainsi que le numéro de téléphone du service après-vente, notez ces données.

### **Données techniques**

La plaque signalétique mentionne le fluide frigorigène, la contenance utile ainsi que d'autres indications. Fig. 15

Vous trouverez d'autres informations concernant votre modèle sur Internet sous <https://www.bsh-group.com/energylabel> (n'est valable que pour les pays de l'Espace économique européen). Cette adresse Internet renvoie à la base de données officielle de l'UE sur les produits EPREL, dont l'adresse Internet n'avait pas encore été publiée au moment de la mise sous presse. Veuillez suivre les instructions de la recherche de modèle. L'identifiant du modèle se base sur les caractères précédant la barre oblique dans le numéro de produit (E-Nr.) sur la plaque signalétique. Vous pouvez également trouver l'identifiant du modèle sur la première ligne du label énergétique de l'UE.

## **Commande de réparation et conseils en cas de dérangements**

Vous trouverez les données de contact pour tous les pays dans l'annuaire ci-joint du service après-vente.

FR	01 40 10 11 00
B	070 222 141
CH	0848 840 040

## Avvertenze di sicurezza e potenziale pericolo

### Prima di mettere in funzione l'apparecchio

Leggere attentamente tutte le istruzioni per l'uso ed il montaggio. Esse contengono importanti informazioni per l'installazione, l'uso e la manutenzione dell'apparecchio.

Il produttore non è responsabile se voi trascurate le indicazioni ed avvertenze del libretto d'istruzioni per l'uso.

Conservare tutta la documentazione per l'uso futuro oppure per eventuali successivi proprietari.

### Elementi tecnici di sicurezza



Pericolo di incendio

Nei tubi del circuito di raffreddamento scorre una piccola quantità di refrigerante non inquinante, ma infiammabile (R600a). Non danneggia lo strato di ozono e non aumenta l'effetto serra. In caso di fuoriuscita, il refrigerante può ferire gli occhi o incendiarsi.

### In caso di danni:

- tenere lontano dall'apparecchio fiamme o fonti di accensione,
- ventilare l'ambiente per alcuni minuti,
- spegnere l'apparecchio ed estrarre la spina di alimentazione elettrica,
- informare il Servizio Assistenza Clienti autorizzato.

La quantità di gas refrigerante contenuta nel vostro apparecchio, circa 8 gr. è indicata nella targhetta d'identificazione posta all'interno dell'apparecchio. Nel caso in cui il cavo di collegamento elettrico dovesse subire danni, è necessario sostituirlo, coinvolgere il servizio assistenza clienti autorizzato o un elettricista qualificato ad eseguire questa operazione.

Durante l'installazione dell'apparecchio prestare attenzione che il cavo di alimentazione non resti incastrato e non si danneggi.

Se il cavo di alimentazione di questo apparecchio subisce danni, deve essere sostituito dal produttore, dal suo servizio di assistenza clienti o da persona in possesso di simile qualifica. Le installazioni e le riparazioni eseguite in modo non corretto possono mettere l'utente in grave pericolo.

Le riparazioni vanno eseguite dal servizio assistenza clienti autorizzato o da personale qualificato ad eseguire questa operazione.

È consentito usare solo parti di ricambio originali del costruttore. Solo con l'impiego di detti componenti il costruttore garantisce che i requisiti di sicurezza del prodotto siano rispettati.

Non utilizzare prese multiple, prolunghe o adattatori.



Pericolo di incendio

Le prese multiple portatili o gli alimentatori portatili possono surriscaldarsi e provocare un incendio.

Non collocare prese multiple portatili o alimentatori portatili dietro l'apparecchio.

## Nell'impiego quotidiano

- Non introdurre mai apparecchi elettrici all'interno di questo elettrodomestico (es. apparecchi di riscaldamento, produttori di ghiaccio elettrici ecc.). Pericolo di esplosione!
- Non sbrinare o pulire mai l'apparecchio con una pulitrice a vapore! Il vapore può raggiungere parti elettriche e provocare un cortocircuito. Pericolo di scossa elettrica!
- A parte le indicazioni del produttore non adottare ulteriori misure per accelerare lo sbrinamento. Pericolo di esplosione!
- Non utilizzare oggetti appuntiti o affilati per rimuovere la brina o il ghiaccio. Si rischia di danneggiare i tubi del refrigerante. Il refrigerante fuoriuscito può incendiarsi o provocare lesioni agli occhi.
- Non conservare nell'apparecchio prodotti contenenti gas propellenti combustibili (per es. bombolette spray) e sostanze esplosive. Pericolo di esplosione!
- Non usare impropriamente lo zoccolo, i cassettei estraibili, le porte ecc. come predellino o come sostegno.

## ■ **Per prevenire pericoli per bambini e persone a rischio:**

Sono esposti a pericolo i bambini e le persone con limiti fisici, psichici o percettivi e le persone sprovviste di sufficiente conoscenza sull'utilizzo sicuro dell'apparecchio.

Accertarsi che i bambini e le persone a rischio abbiano compreso i pericoli.

Una persona responsabile della sicurezza è tenuta a sorvegliare o istruire i bambini e le persone a rischio in rapporto con l'apparecchio.

Permettere l'uso dell'apparecchio solo a bambini di età di 8 anni o superiore.

Sorvegliare i bambini durante la pulizia e la manutenzione.

Non permettere che i bambini giochino con l'apparecchio.

- Per lo sbrinamento e la pulizia estrarre la spina d'alimentazione o disinserire l'interruttore di sicurezza. Estrarre la spina di alimentazione, non tirare il cavo di collegamento.
- Conservare l'alcol ad alta gradazione soltanto in contenitori ermetici e in posizione verticale.

- Evitare che oli o grassi imbrattino parti plastiche e le guarnizioni delle porte. Altrimenti le parti plastiche e le guarnizioni delle porte diventano porose.
- Evitare assolutamente di coprire o di ostruire le aperture di afflusso e deflusso dell'aria.

## **Bambini in casa**

- Non abbandonare parti dell'imballaggio che possano essere fonte di gioco per i bambini. Pericolo di soffocamento causato da scatole di cartone, fogli di plastica, polistirolo!
- L'apparecchio non è un giocattolo per bambini!
- Per apparecchi con serratura della porta: conservare la chiave fuori della portata dei bambini!

## **Norme generali**

L'apparecchio è idoneo per raffreddare alimenti.

Questo apparecchio è destinato esclusivamente all'uso domestico e da collocarsi in ambiente domestico.

La tenuta ermetica del circuito refrigerante è stata sottoposta a controllo.

Questo apparecchio è conforme alle vigenti norme di sicurezza per le apparecchiature elettriche ed è schermato contro i radiodisturbi.

Questo apparecchio è progettato solo per l'utilizzo fino ad un'altezza di massimo 2000 metri sul livello del mare.

---

## Avvertenze per lo smaltimento

### Smaltimento dell'imballaggio

L'imballaggio ha protetto l'apparecchio da eventuali danni da trasporto. Tutti i materiali impiegati sono Eco-Compatibili e riciclabili. Il Vostro contributo: smaltite l'imballaggio secondo la vigenti norme.

Chiedere informazioni circa le piattaforme di smaltimento locale alla propria amministrazione comunale.

### Rottamazione di un apparecchio dismesso

Gli apparecchi dismessi dispongono ancora di un valore residuo! Un corretto smaltimento nel rispetto dell'ecologia, permette di recuperare materie prime pregiate.



Questo apparecchio dispone di contrassegno ai sensi della direttiva europea 2012/19/UE in materia di apparecchi elettrici ed elettronici (waste electrical and electronic equipment - WEEE).

Questa direttiva definisce le norme per la raccolta e il riciclaggio degli apparecchi dismessi valide su tutto il territorio dell'Unione Europea.

### Avviso

In caso di apparecchi fuori uso

1. Estrarre la spina di alimentazione.
2. Troncare il cavo elettrico di collegamento e rimuoverlo unitamente alla spina.
3. Non estrarre i ripiani e i contenitori, questo rende più difficile ai bambini di entrare nel vano frigo dell'apparecchio!
4. Vietare ai bambini di giocare con un apparecchio dismesso. Pericolo di asfissia!

I frigoriferi contengono gas nel circuito refrigerante e gas nell'isolamento. Refrigerante e gas devono essere smaltiti in modo appropriato. Evitare di danneggiare i raccordi del circuito refrigerante, durante il conferimento dell'apparecchio alla piattaforma di riciclaggio.

---

## Dotazione

Dopo il disimballo controllare l'apparecchio per accertare eventuali danni di trasporto.

In caso di contestazioni rivolgersi al Vs. fornitore, presso il quale l'apparecchio è stato acquistato.

La dotazione comprende i seguenti componenti:

- Apparecchio
- Accessori (a secondo del modello)
- Busta con il materiale utile al montaggio
- Istruzioni per l'uso
- Istruzioni per il montaggio
- Libretto del servizio assistenza clienti autorizzato
- Allegato di garanzia convenzionale
- Informazioni sul consumo energetico e sui possibili rumori

---

## Luogo d'installazione

Il luogo d'installazione idoneo è un locale asciutto, ventilabile. Il luogo d'installazione non deve essere esposto ad irraggiamento solare diretto e non essere vicino ad una fonte di calore, cucina, calorifero ecc. Se è inevitabile l'installazione accanto ad una fonte di calore, utilizzare un idoneo pannello isolante, oppure rispettate le seguenti distanze minime dalla fonte di calore:

- Da cucine elettriche o a gas 3 cm.
- Da stufe ad olio o a carbone 30 cm.

Il pavimento nel luogo d'installazione non deve cedere, rinforzarlo se necessario. Compensare gli spessori le eventuali disuguaglianze del pavimento.

## Distanza dal muro

Figura **3**

Una distanza laterale dell'apparecchio dal muro non è necessaria. I contenitori e ripiani possono essere comunque estratti liberamente.

## Inversione della porta

(se necessario)

Se necessario: consigliamo di fare invertire la chiusura della porta dal nostro Servizio Assistenza Clienti autorizzato. Chiedere il costo per un'inversione dell'apertura della porta al Servizio Assistenza Clienti competente per la zona.



### Avviso

Durante l'inversione della porta l'apparecchio non deve essere collegato alla rete elettrica. Estrarre prima la spina di alimentazione. Per non danneggiare la parte posteriore dell'apparecchio, mettere sotto sufficiente materiale morbido. Deposare l'apparecchio con cautela sul lato posteriore.

### Avvertenza

Il distanziatore murale non deve essere montato se si depona l'apparecchio sul dorso.

---

## Osservare la temperatura ambiente e la ventilazione del locale

### Temperatura ambiente

L'apparecchio è progettato per una specifica classe climatica. In funzione di questa, l'apparecchio può essere usato alle seguenti temperature ambientali.

La classe climatica è indicata nella targhetta porta-dati. Figura **15**

Classe climatica	Temperatura ambiente ammessa
SN	da +10 °C a 32 °C
N	da +16 °C a 32 °C
ST	da +16 °C a 38 °C
T	da +16 °C a 43 °C

### Avvertenza

L'apparecchio è perfettamente efficiente nei limiti di temperatura ambiente della classe climatica indicata. Se un apparecchio della classe climatica SN viene messo in funzione a temperature ambiente inferiori, possono essere esclusi danni all'apparecchio fino ad una temperatura di +5 °C.

### Ventilazione

Figura 4

L'aria sulla parete posteriore dell'apparecchio si riscalda. L'aria riscaldata deve poter defluire liberamente. Altrimenti il refrigeratore deve lavorare di più. Questo aumenta il consumo di energia elettrica. Perciò: evitare assolutamente di coprire o di ostruire le aperture di afflusso e deflusso dell'aria!

## Collegare l'apparecchio

Dopo avere posizionato l'apparecchio, attendere circa 1 ore prima di metterlo in funzione, questo assicura che l'olio lubrificante si raccolga nella parte bassa del motore e non penetri nel circuito di raffreddamento.

Pulire l'interno dell'apparecchio prima di attivarne la funzione (vedi capitolo «Pulizia dell'apparecchio»).

## Collegamento elettrico

La presa elettrica deve essere vicino all'apparecchio ed essere accessibile anche al termine dell'installazione dell'apparecchio.



### Avviso

Pericolo di scossa elettrica!

Se il cavo di alimentazione non è sufficientemente lungo, non utilizzare in nessun caso prese multiple o prolunghe. Contattare il servizio di assistenza clienti per le possibili alternative.

L'apparecchio è conforme alla classe di protezione I. Collegare l'apparecchio alla corrente (220-240 V/50 Hz CA) tramite una presa con conduttore di terra installata a norma. La presa deve essere protetta con un fusibile da 10 A a 16 A.

Per gli apparecchi che vengono utilizzati in paesi non europei, controllare se la tensione e il tipo di corrente indicati corrispondono ai valori della rete elettrica locale. Questi dati sono disponibili sulla targhetta identificativa, figura 15.



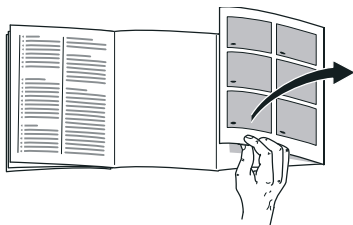
### Avviso

I nostri apparecchi possono essere collegati ad un inverter sinusoidale di rete.

Gli inverter di rete vengono utilizzati in abbinamento a impianti fotovoltaici e collegati direttamente alla rete elettrica pubblica. Usare inverter sinusoidali nel caso di soluzioni speciali (es. imbarcazioni oppure nelle baite in montagna), laddove non sia disponibile un collegamento elettrico diretto alla rete pubblica.



## Conoscere l'apparecchio



Svolgere l'ultima pagina con le figure. Questo libretto d'istruzioni per l'uso è valido per vari modelli, pertanto le dotazioni possono variare. Nelle illustrazioni sono possibili differenze.

Figura **1**

\* Non in tutti i modelli.

- 1-4 Elementi di comando
- 5 Illuminazione (LED)
- 6 Ripiano in vetro
- 7 Scarico acqua di sbrinamento
- 8 Cassetto per verdure
- 9 Piedini regolabili
- 10\* Scomparto per burro e formaggio
- 11 Balconcino della porta
- 12 Balconcini per uova
- 13\* Balconcino della porta «EasyLift»
- 14 Ripiano per bottiglie grandi

## Elementi di comando

Figura **2**

- 1 **Pulsante Acceso/Spento**  
Per accendere e spegnere l'apparecchio.
- 2 **Display della temperatura**  
I numeri corrispondono alle temperature del vano frigo regolate in °C.
- 3 **Indicazione «super»**  
Si accende quando il super-raffreddamento è in funzione.
- 4 **Pulsante di regolazione temperatura**  
Con questo pulsante si regola la temperatura.

## Accendere l'apparecchio

Figura **2**

Accendere l'apparecchio con il pulsante Acceso/Spento 1.

Il display della temperatura 2, indica la temperatura regolata.

L'apparecchio inizia a raffreddare. Quando la porta è aperta l'illuminazione è accesa.

Consigliamo di regolare nel frigorifero una temperatura di +4 °C.

Non conservare alimenti delicati a temperatura superiore a +4 °C.

## Istruzioni per il funzionamento

- Durante il funzionamento del frigorifero, sulla parete posteriore del vano frigorifero si formano goccioline d'acqua o brina, questo è indice di corretto funzionamento. Non è necessario raschiare lo strato di brina o asciugare le goccioline d'acqua. La parete posteriore si sbrina automaticamente. L'acqua di sbrinamento si raccoglie nel convogliatore di scolo dell'acqua di sbrinamento scorre sul frigorifero e qui evapora.
- In caso di alto tasso di umidità dell'aria, nel frigorifero, specialmente sotto ai ripiani di vetro, può formare acqua di condensazione. In tal caso conservare gli alimenti in confezioni di carta e scegliere una temperatura più fredda del frigorifero.

## Regolare la temperatura

### Figura 2

La temperatura può essere regolata da +2 °C a +8 °C.

Premere ripetutamente il pulsante di regolazione temperatura 4 finché non è regolata la temperatura del frigorifero desiderata.

L'ultimo valore regolato viene memorizzato. La temperatura regolata è visualizzata nel display della temperatura 2.

## Capacità utile totale

I dati di volume utile sono indicati sulla targhetta d'identificazione dell'apparecchio. Figura 15

## Il frigorifero

Il frigorifero è il luogo di conservazione ideale per carne, salumi, pesce, latticini, uova, alimenti pronti e prodotti da forno.

### Tenere presente nella conservazione

- Conservare alimenti freschi, integri. Così la qualità e la freschezza si conservano più a lungo.
- Per i prodotti pronti ed alimenti confezionati osservare la data minima di conservazione o la data di consumo indicata dal produttore.
- Sistemare gli alimenti ben confezionati o coperti, per conservare aroma, colore e freschezza. Si evitano così contaminazioni di gusto e alterazioni di colore delle parti di plastica nel frigorifero.
- Fare prima raffreddare gli alimenti e le bevande caldi, poi metterli nell'apparecchio.

### Avvertenza

Evitare gli alimenti vengano a contatto con la parete di fondo. In tal caso la circolazione dell'aria viene impedita. Durante il congelamento, le confezioni degli alimenti possono attaccarsi alla parete di fondo.

## Considerare le zone più fredde nel frigorifero

La circolazione dell'aria nel frigorifero, genera delle zone con temperature differenti:

- La zona più fredda viene indicata da una freccia impressa sulle pareti laterali ed il sottostante ripiano.

Figura **5**

### Avvertenza

Conservare nella zona più fredda gli alimenti delicati (per es. pesce, salsiccia, carne).

- La zona meno fredda è nella parte più alta della porta, e nel cassetto verdure.

### Avvertenza

Conservare nella parte superiore della porta ad es. formaggio duro e burro. Il formaggio può così continuare a diffondere il suo aroma e il burro resta spalmabile.

## Cassetto per verdure con regolatore di umidità

Figura **6**

Per creare il clima di conservazione ottimale per verdura e frutta, a seconda della quantità conservata, dal cassetto per verdure si può regolare l'umidità dell'aria:

- piccole quantità di frutta e verdura – alta umidità dell'aria
- grandi quantità di frutta e verdura – minore umidità dell'aria

## Avvertenze

- Per la conservazione ottimale della qualità e dell'aroma di frutta (ad es. ananas, banane, papaie ed agrumi) e verdura (ad es. melanzane, cetrioli, zucchine, peperoni, pomodori e patate) che temono il freddo, conservarle fuori del frigorifero a temperature di +8 °C a +12 °C circa.
- A seconda della quantità e del tipo del prodotto conservato, nel cassetto per verdure può formarsi condensa. Rimuovere la condensa con un panno asciutto e adattare l'umidità dell'aria nel cassetto per verdure con il regolatore di umidità.

---

## Super-raffreddamento

Durante il super-raffreddamento il vano frigorifero viene raffreddato quanto più possibile per ca. 15 ore. In seguito viene regolato automaticamente alla temperatura impostata prima del super-raffreddamento.

Inserire il super-raffreddamento per es.

- prima d'introdurre grandi quantità di alimenti.
- per il raffreddamento rapido di bevande.

### Avvertenza

Con il super-raffreddamento del frigo attivo, i rumori determinati dal funzionamento saranno maggiori.

## Attivare e disattivare

Figura **2**

Premere ripetutamente il pulsante di regolazione temperatura 4, finché non si accende la spia super 3.

---

## Dotazione

(non in tutti i modelli)

### Ripiani in vetro

Figura **7**

I ripiani interni possono essere spostati secondo la necessità: A tal fine tirare il ripiano verso l'esterno, sollevarlo avanti e poi estrarlo.

### Balconcino della porta regolabile «EasyLift»

Figura **8**

Il ripiano può essere spostato all'altezza desiderata senza necessità di estrarlo.

Per spostare in basso il balconcino, premere contemporaneamente i due pulsanti laterali. Il sollevamento può essere effettuato senza premere i pulsanti.

### Balconcino della porta

Figura **9**

Sollevarlo ed estrarre il balconcino.

### Ripiano bottiglie

Figura **10** A/B

Sul ripiano bottiglie si possono deporre in sicurezza le bottiglie. Il supporto è variabile.

## Set colazione

Figura **11**

I contenitori del set colazione possono essere estratti e riempiti singolarmente.

### Ferma bottiglie

Figura **12**

Il ferma bottiglie impedisce la caduta delle bottiglie durante l'apertura o la chiusura della porta.

---

## Adesivo «OK»

(non in tutti i modelli)

Con l'adesivo «OK» è possibile controllare se nel frigorifero sono stati raggiunti i range di temperatura sicuri consigliati per gli alimenti (+4 °C o temperatura inferiore). Se l'adesivo non indica «OK», ridurre progressivamente la temperatura.

### Avvertenza

Dopo la messa in funzione dell'apparecchio possono passare fino a 12 ore prima che sia raggiunta la temperatura regolata.



**Corretta regolazione**

---

## Spegnere e mettere fuori servizio l'apparecchio

### Disattivare l'apparecchio

Figura 2

Premere il pulsante Acceso/Spento 1. Il display della temperatura 2 si spegne e il refrigeratore si ferma.

### Mettere fuori servizio l'apparecchio

Quando non si usa l'apparecchio per un lungo periodo:

1. Spegnere l'apparecchio.
2. Estrarre la spina di alimentazione o disinserire il dispositivo elettrico di sicurezza.
3. Pulire l'apparecchio.
4. Lasciare aperta la porta dell'apparecchio.

---

## Pulizia dell'apparecchio

### **Attenzione**

- Non utilizzare prodotti per pulizia e solventi chimici contenenti sabbia, cloro o acidi.
- Non usare spugne abrasive o spugne che graffiano. Sulle superfici metalliche potrebbe formarsi macchie da corrosione.
- Non lavare mai in lavastoviglie i ripiani ed i contenitori. Questi elementi si possono deformare!

Procedere come segue:

1. Prima di iniziare la pulizia spegnere l'apparecchio.
2. Estrarre la spina di alimentazione o disinserire il dispositivo elettrico di sicurezza!
3. Estrarre gli alimenti e conservarli in un luogo fresco.
4. Attendere lo sbrinamento dello strato di brina.
5. Pulire l'apparecchio con un panno morbido, acqua tiepida e poco detergente a pH neutro. Evitare che l'acqua di lavaggio penetri nell'unità di illuminazione.
6. Lavare la guarnizione della porta solo con acqua pulita e poi asciugarla con cura.
7. Evitare che l'acqua di lavaggio defluisca attraverso il foro di scarico che conduce alla vaschetta di evaporazione.
8. Dopo la pulizia: ricollegare ed accendere l'apparecchio.
9. Introdurre di nuovo gli alimenti.

## Dotazione

Per la pulizia tutte le parti mobili dell'apparecchio possono essere estratte.

### Estrarre i ripiani di vetro

Figura 7

A tal fine tirare il ripiano verso l'esterno, sollevarlo avanti e poi estrarlo.

### Rimozione dei balconcini dalla porta

Figura 9

Sollevarre ed estrarre i balconcini.

### Convogliatore di drenaggio dell'acqua di sbrinamento

Figura 13

Per il libero deflusso dell'acqua di sbrinamento, pulire regolarmente il convogliatore di drenaggio dell'acqua di sbrinamento ed il foro di scarico utilizzando bastoncini cotonati o simili.

### Estrarre i contenitori

Figura 14

Estrarre i contenitori fino all'arresto, sollevarli avanti ed estrarli.

---

## Illuminazione (LED)

L'apparecchio è dotato di un'illuminazione a LED esente da manutenzione.

Riparazioni a questa illuminazione deve essere eseguite solo dal Servizio Assistenza Clienti autorizzato.

---

## Risparmiare energia

- Installare l'apparecchio in un ambiente asciutto ventilabile. L'apparecchio non deve essere esposto direttamente al sole o vicino ad una fonte di calore (per es. calorifero, stufa).  
Altrimenti usare un pannello isolante.
- Lasciare raffreddare gli alimenti e le bevande, se caldi, prima di introdurli nell'apparecchio.
- Aprire la porta dell'apparecchio il tempo più breve possibile.
- Per evitare un elevato consumo di energia elettrica, pulire di tanto in tanto la parte posteriore dell'apparecchio.
- Se disponibile:  
Per evitare sprechi di energia, applicare i distanziatori dal muro (vedi Istruzioni per il montaggio). Una minore distanza dal muro non influisce sulla funzionalità dell'apparecchio. Può tuttavia causare una piccola aumento di assorbimento di energia. Non superare la distanza di 75 mm.
- La disposizione delle parti dell'attrezzatura non ha influenza sull'assorbimento di energia dell'apparecchio.

# Rumori di funzionamento

## Rumori normali

### Ronzio

Motori in funzione (ad es. gruppi frigoriferi, ventilatore).

### Gorgoglio, scroscio o fruscio

Derivano dal gas refrigerante, che circola nei i raccordi del circuito refrigerante.

### Breve scatto

Motore, interruttori ed elettrovalvole s'inseriscono/disinseriscono.

## Evitare i rumori

### L'apparecchio non è correttamente livellato

Livellare l'apparecchio con una livella a bolla d'aria. A tal fine utilizzare i piedini a vite o inserire uno spessore.

### L'apparecchio è in contatto laterale

Allontanare l'apparecchio dai mobili o apparecchi con i quali è in contatto.

### I contenitori o i ripiani traballano o non sono correttamente inseriti

Controllare le parti estraibili ed eventualmente inserirle di nuovo correttamente.

### I contenitori all'interno dell'apparecchio si toccano tra loro

Allontanare un poco le bottiglie o i contenitori.

# Eliminare piccoli guasti

Prima di rivolgersi al customer service:

provare ad eliminare autonomamente l'inconveniente con l'aiuto delle seguenti istruzioni.

L'intervento del Servizio Assistenza Clienti in caso di corretto funzionamento del prodotto, è a carico del consumatore.

Guasto	Causa possibile	Rimedio
La temperatura si discosta notevolmente dalle impostazioni iniziali.		In alcuni casi basta spegnere l'apparecchio per 5 minuti. Se la temperatura è troppo alta, controllare dopo qualche ora se vi è stata una normalizzazione della temperatura. Se la temperatura è troppo bassa, ricontrollare la temperatura il giorno seguente.
Tutte le spie spente.	Interruzione dell'energia elettrica; è scattato il dispositivo elettrico di sicurezza; la spina d'alimentazione non è inserita correttamente.	Collegare la spina di alimentazione. Controllare se vi è energia elettrica e controllare il dispositivo elettrico di sicurezza.

Guasto	Causa possibile	Rimedio
L'illuminazione non funziona.	L'illuminazione con il LED è guasta.	Vedi capitolo «Illuminazione (LED)».
	La porta è rimasta troppo tempo aperta. L'illuminazione si spegne dopo ca. 10 min..	L'illuminazione si riaccende chiudendo e riaprendo la porta.
Il fondo del vano frigorifero è bagnato.	Il convogliatore di convogliamento dell'acqua di sbrinamento o il foro di scarico sono otturati.	Pulire il convogliatore dell'acqua di sbrinamento ed il foro di scarico (vedi «Pulire l'apparecchio»). Figura 13
Il refrigeratore si accende sempre più spesso e più a lungo.	Frequente apertura della porta dell'apparecchio.	Non aprire inutilmente la porta dell'apparecchio.
	I passaggi dell'aria per l'areazione sono ostruiti.	Liberare le aperture.
L'apparecchio non raffredda, le spie di temperatura e l'illuminazione sono accese.	Il programma «dimostrativo» è attivo.	Mantenere premuto il pulsante di regolazione temperatura figura 2/4 per 10 secondi, finché non viene emesso un segnale acustico di conferma.  Dopo qualche tempo controllare se l'apparecchio raffredda.

## Autotest dell'apparecchio

Questo apparecchio dispone di un programma automatico di autotest che individua cause ed inconvenienti che possono essere eliminati solo dal Servizio Assistenza Clienti.

### Avviare l'autotest dell'apparecchio

Figura 2

1. Spegnerne l'apparecchio con il pulsante Acceso/Spento 1 ed attendere 5 minuti.
2. Accendere l'apparecchio con il pulsante Acceso/Spento 1 ed entro i 10 secondi seguenti mantenere premuto per 3-5 secondi il pulsante di regolazione temperatura 4 finché il display della temperatura 2 non indica 2 °C.

Il programma di autotest si avvia se i display della temperatura si accendono entrambi.



Se l'apparecchio dopo breve tempo visualizza la temperatura regolata prima dell'autotest, tutto è regolare.

Se la spia super lampeggia 3 per 10 secondi, è presente un malfunzionamento.

Informare il Servizio Assistenza Clienti.

## **Terminare l'autotest dell'apparecchio**

Alla fine del programma l'apparecchio passa in modalità funzionamento automatico.

---

# **Servizio di assistenza clienti, codice prodotto/codice di produzione e dati tecnici**

## **Servizio di assistenza clienti**

In caso di domande, se non si riesce a eliminare un guasto in autonomia o se l'apparecchio deve essere riparato, rivolgersi al nostro servizio di assistenza clienti.

Molti problemi possono essere risolti autonomamente dall'utente utilizzando le informazioni sull'eliminazione dei guasti riportate nelle presenti istruzioni o disponibili sul nostro sito Internet. Qualora ciò non fosse possibile, rivolgersi al nostro servizio di assistenza clienti.

Troviamo sempre una soluzione adeguata e cerchiamo di evitare visite non necessarie da parte dei tecnici dell'assistenza.

Assicuriamo che l'apparecchio venga riparato con ricambi originali, da tecnici appositamente formati del servizio di assistenza clienti, sia durante la copertura della garanzia del produttore sia allo scadere della stessa.

Per motivi di sicurezza solo il personale adeguatamente specializzato e formato può eseguire riparazioni sull'apparecchio. La garanzia decade nel caso in cui vengano eseguiti interventi o riparazioni da parte di persone da noi non autorizzate o nel caso in cui i nostri apparecchi vengano equipaggiati con ricambi, parti integrative e accessori non originali a causa dei quali insorga un difetto.

I ricambi originali rilevanti per il funzionamento secondo il corrispondente regolamento Ecodesign sono reperibili presso il nostro servizio di assistenza clienti per un periodo di almeno 10 anni a partire dalla messa in circolazione dell'apparecchio all'interno dello Spazio economico europeo.

## **Avvertenza**

L'intervento del servizio di assistenza clienti è gratuito nell'ambito delle condizioni di garanzia del produttore applicabili a livello locale. La durata minima della garanzia (garanzia del produttore per utenti privati) nello Spazio economico europeo è di 2 anni (a eccezione di Danimarca e Svezia, dove la durata è di 1 anno) secondo le condizioni di garanzia applicabili a livello locale. Le condizioni di garanzia non producono alcun effetto su altri diritti o rivendicazioni spettanti conformemente al diritto locale.

Informazioni dettagliate sulla durata della garanzia e sulle condizioni di garanzia in ciascun Paese sono reperibili presso il nostro servizio di assistenza clienti, presso il proprio rivenditore o sul nostro sito Internet.

Quando si contatta il servizio di assistenza clienti sono necessari il codice prodotto (E-Nr.) e il codice di produzione (FD) dell'apparecchio.

I dati di contatto del servizio di assistenza clienti sono disponibili nell'elenco dei centri di assistenza allegato o sul nostro sito Internet.

### **Codice prodotto (E-Nr.) e codice di produzione (FD)**

Il codice prodotto (E-Nr.) e il codice di produzione (FD) sono riportati sulla targhetta identificativa dell'apparecchio. Figura 15

Annotare i dati dell'apparecchio e il numero di telefono del servizio di assistenza clienti per ritrovarli rapidamente.

### **Dati tecnici**

Il refrigerante, il volume netto ed altri dati tecnici sono indicati sulla targhetta identificativa. Figura 15

Ulteriori informazioni sul modello scelto sono disponibili sul sito Internet <https://www.bsh-group.com/energylabel> (solo per i Paesi dello Spazio economico europeo). Questo link rimanda alla pagina ufficiale del database europeo dei prodotti EPREL, il cui indirizzo non era ancora stato pubblicato al momento della stampa. Seguire le indicazioni relative alla ricerca del modello. Si riconosce il modello dal segno prima della barra del codice prodotto (E-Nr.) sulla targhetta identificativa. In alternativa, l'indicazione del modello si trova anche nella prima riga dell'etichetta energetica UE.

### **Ordine di riparazione e consulenza in caso di guasti**

Trovate i dati di contatto di tutti i paesi nell'accluso elenco dei centri di assistenza clienti.

I	800-829120	Linea verde
CH	0848 840 040	

## Veiligheidsbepalingen en waarschuwingen

### Voordat u het apparaat in gebruik neemt

Lees de gebruiksaanwijzing en het installatievoorschrift nauwkeurig door. U vindt daarin belangrijke informatie over plaatsing, gebruik en onderhoud van het apparaat.

De fabrikant aanvaardt geen aansprakelijkheid als de aanwijzingen en waarschuwingen in de gebruiksaanwijzing niet in acht worden genomen. Bewaar de gebruiksaanwijzing en het montagevoorschrift voor later gebruik of voor een eventuele latere bezitter.

### Technische veiligheid



#### Brandgevaar

Door de leidingen van het koelcircuit stroomt een kleine hoeveelheid milieuvriendelijk, maar brandbaar koelmiddel (R600a). Dit is niet schadelijk voor de ozonlaag en verhoogt het broeikas effect niet. Vrijkomend koelmiddel kan echter oogletsel veroorzaken of vlam vatten.

### Bij beschadiging

- Open vuur of andere ontstekingsbronnen uit de buurt van het apparaat houden;
- Ruimte gedurende een paar minuten goed luchten;
- Apparaat uitschakelen en de stekker uit het stopcontact trekken;
- Contact opnemen met de Servicedienst.

Hoe meer koelmiddel het apparaat bevat, des te groter moet de ruimte zijn waarin het apparaat wordt opgesteld. In een te kleine ruimte kan bij een lek een ontvlambaar mengsel van gas en lucht ontstaan.

Per 8 g koelmiddel moet het vertrek minstens 1 m<sup>3</sup> groot zijn. De hoeveelheid koelmiddel in uw apparaat vindt u op het typeplaatje aan de binnenkant van het apparaat.

Bij het opstellen van het apparaat erop letten dat het aansluitsnoer niet wordt afgeklemd of beschadigd.

Als de aansluitkabel van het apparaat beschadigd raakt, moet deze worden vervangen door de fabrikant, de servicedienst of een andere gekwalificeerde persoon. Onvakkundige installatie en reparaties kunnen groot gevaar opleveren voor de gebruiker van het apparaat.

Reparaties mogen uitsluitend worden uitgevoerd door de fabrikant, de klantenservice of een andere gekwalificeerde persoon.

Er mogen alleen originele onderdelen van de fabrikant gebruikt worden. Alleen bij deze onderdelen garandeert de fabrikant dat ze aan de veiligheidseisen voldoen.

Gebruik geen meervoudige stopcontacten, verlengsnoeren of adapters.



Brandgevaar

Draagbare meervoudige stopcontacten of draagbare netvoedingen kunnen oververhit raken en tot brand leiden. Plaats geen draagbare meervoudige stopcontacten of draagbare netvoedingen achter het apparaat.

## Bij het gebruik

- Nooit elektrische apparaten in het apparaat gebruiken (bijv. verwarmingsapparaten, elektrische ijsbereiders etc.). Explosiegevaar!
- Ontdooi of reinig het apparaat nooit met een stoomreiniger! De hete stoom kan in de elektrische onderdelen terecht komen en kortsluiting veroorzaken. Gevaar voor elektrische schokken!
- Afgezien van de aanbevelingen van de fabrikant geen aanvullende maatregelen nemen om het ontdooien te versnellen. Explosiegevaar!
- Gebruik geen puntige of scherpe voorwerpen om een laag ijs of rijp te verwijderen. U kunt hierdoor de koelleidingen beschadigen. Koelmiddel dat naar buiten spuit kan vlam vatten of tot oogletsel leiden.
- Geen producten met brandbare drijfgassen (bijv. spuitbussen) en geen explosieve stoffen in het apparaat opslaan. Explosiegevaar!
- Plint, uittrekbare manden of laden, deuren etc. niet als opstapje gebruiken of om op te leunen.

- Om te ontdoen of schoon te maken: stekker uit het stopcontact trekken of de zekering uitschakelen. Altijd aan de stekker trekken, nooit aan de aansluitkabel.
- Dranken met een hoog alcoholpercentage altijd goed afgesloten en staand bewaren.

- **Vermijden van risico's voor kinderen en kwetsbare personen:**

Kwetsbaar zijn kinderen/ personen met lichamelijke, geestelijke of zintuigelijke beperkingen, evenals personen die onvoldoende kennis hebben over de veilige bediening van het apparaat. Zorg ervoor dat kinderen en kwetsbare personen begrijpen wat de gevaren zijn.

Een voor de veiligheid verantwoordelijke persoon moet toezicht houden op kinderen en kwetsbare personen bij het apparaat of hen instrueren.

Alleen kinderen vanaf 8 jaar het apparaat laten gebruiken.

Bij reiniging en onderhoud toezicht houden op kinderen.

Laat kinderen nooit met het apparaat spelen.

- Geen olie of vet gebruiken op kunststof onderdelen en deurafdichtingen. Deze kunnen hierdoor poreus worden.
- De be- en ontluuchtingsopeningen van het apparaat nooit afdekken of dichtmaken.

### **Kinderen in het huishouden**

- Verpakkingsmateriaal en onderdelen ervan zijn geen speelgoed voor kinderen. Verstikkingsgevaar door opvouwbare kartonnen dozen en folie!
- Het apparaat is geen speelgoed voor kinderen!
- Bij een apparaat met deurslot: sleutel buiten het bereik van kinderen bewaren!

### **Algemene bepalingen**

Het apparaat is geschikt om levensmiddelen te koelen.

Dit apparaat is bestemd voor privégebruik in het huishouden en de huiselijke omgeving.

Het koelcircuit is op dichtheid gecontroleerd.

Dit apparaat voldoet aan de geldende veiligheidsbepalingen voor elektrische apparatuur en het is radio-ontstoord.

Dit apparaat is bestemd voor gebruik tot op hoogten van maximaal 2.000 meter boven zeeniveau.

## Aanwijzingen over de afvoer

### Afvoeren van de verpakking van uw nieuwe apparaat

De verpakking beschermt uw apparaat tegen transportschade. De gebruikte materialen zijn onschadelijk voor het milieu en kunnen opnieuw worden gebruikt. Help daarom mee en zorg dat de verpakking milieuvriendelijk wordt afgevoerd.

U kunt bij uw leverancier of bij de reinigingsdienst in uw gemeente informeren hoe u uw oude apparaat en het verpakkingsmateriaal van het nieuwe apparaat kunt (laten) afvoeren voor een milieuvriendelijke verwerking.

### Afvoeren van uw oude apparaat

Oude apparaten zijn geen waardeloos afval! Door een milieuvriendelijke afvoer kunnen waardevolle grondstoffen worden teruggewonnen.



Dit apparaat is gekenmerkt in overeenstemming met de Europese richtlijn 2012/19/EU betreffende afgedankte elektrische en elektronische apparatuur (waste electrical and electronic equipment - WEEE).

De richtlijn geeft het kader aan voor de in de EU geldige terugneming en verwerking van oude apparaten.

### Waarschuwing

Bij afgedankte apparaten

1. Stekker uit het stopcontact trekken.
2. Aansluitkabel doorknippen en samen met de stekker verwijderen.
3. Legplateaus en voorraadvakken niet eruit halen om het kinderen moeilijk te maken erin te klimmen!
4. Laat kinderen niet met het afgedankte apparaat spelen. Verstikkingsgevaar!

Koelapparaten bevatten koelmiddel en in de isolatie gas. Die zorgvuldig moeten worden afgevoerd. Met het oog op een doelmatige en milieuvriendelijke afvoer mogen de leidingen van het koelcircuit tot het moment van transport niet beschadigd worden.

---

## Omvang van de levering

Controleer na het uitpakken alle onderdelen op eventuele transportschade.

Voor klachten kunt u terecht bij de winkel waar u het apparaat hebt aangeschaft of bij onze klantenservice.

De levering bestaat uit de volgende onderdelen:

- Vrijstaand apparaat
- Uitrusting (modelafhankelijk)
- Zakje met montagemateriaal
- Gebruiksaanwijzing
- Montagevoorschrift
- Klantenserviceboekje
- Garantiebijlage
- Informatie over energieverbruik en geluiden

---

## De juiste plaats

Elke droge, goed te ventileren ruimte is geschikt. Het apparaat niet in de zon of naast een fornuis, verwarmingsradiator of een andere warmte bron plaatsen. Is plaatsing naast een warmtebron niet te vermijden, maak dan gebruik van een isolerende plaat of neem de volgende minimumafstanden tot de warmtebron in acht:

- Naast elektrische- of gasfornuizen 3 cm.
- Naast een CV-installatie 30 cm.

De vloer op de plaats van opstelling mag niet meegeven, vloer eventueel verstevigen. Eventuele oneffenheden in de vloer opheffen door er iets onder te leggen.

## Afstand tot de wand

Afb. **3**

Het apparaat heeft geen wandafstand aan de zijkant nodig. De laden en legplateaus kunnen desondanks volledig worden uitgeschoven.

## Deuraanslag wisselen

(indien nodig)

Indien nodig: Wij raden u aan de deurophanging door de Servicedienst te laten verwisselen. De kosten voor het verwisselen van de deuraanslag kunt u opvragen bij de Servicedienst in uw regio.



### Waarschuwing

Tijdens het verwisselen van de deurophanging mag het apparaat niet op het elektriciteitsnet zijn aangesloten. Eerst de stekker uit het stopcontact trekken. Leg voldoende zacht materiaal op de grond, om te voorkomen dat de achterkant van het apparaat beschadigd raakt. Het apparaat voorzichtig op zijn rug leggen.

### Aanwijzing

Wanneer het apparaat op de rug wordt gelegd, mag de wandafstandhouder niet gemonteerd zijn.

# Let op de omgevingstemperatuur en de beluchting

## Omgevingstemperatuur

Het apparaat is voor een bepaalde klimaatklasse geconstrueerd. Afhankelijk van de klimaatklasse kan het apparaat bij de volgende omgevingstemperaturen gebruikt worden.

De klimaatklasse staat op het typeplaatje, afb. **15**.

Klimaatklasse	Toelaatbare omgevingstemperatuur
SN	+10 °C tot 32 °C
N	+16 °C tot 32 °C
ST	+16 °C tot 38 °C
T	+16 °C tot 43 °C

## Aanwijzing

Het apparaat is volledig functioneel binnen de binnentemperatuurgrenzen van de aangegeven klimaatklasse. Wanneer een apparaat uit klimaatklasse SN wordt gebruikt bij een lagere binnentemperatuur, kunnen beschadigingen aan het apparaat worden uitgesloten tot een temperatuur van +5 °C.

## Beluchting

Afb. **4**

De lucht aan de achterzijde van het apparaat wordt warm. De verwarmde lucht moet ongehinderd afgevoerd kunnen worden. Anders moet de koelmachine meer presteren. Waardoor het energieverbruik toeneemt. De be en ontluuchttingsopeningen mogen dan ook nooit worden afgedekt!

# Apparaat aansluiten

Na het plaatsen van het apparaat moet u minimaal 1 uur wachten voordat u het apparaat in gebruik neemt. Tijdens het transport kan het gebeuren dat de olie van de compressor in het koelsysteem terecht komt.

Vóór het eerste gebruik de binnenruimte van het apparaat schoonmaken (zie hoofdstuk „Schoonmaken van het apparaat”).

## Elektrische aansluiting

Het stopcontact moet zich in de buurt van het apparaat bevinden en ook na het opstellen van het apparaat goed bereikbaar zijn.



### Waarschuwing

Gevaar voor een elektrische schok!

Gebruik, indien het aansluitsnoer niet lang genoeg is, in geen geval meervoudige stopcontacten of verlengsnoeren. Neem in plaats daarvan contact op met de klantenservice voor alternatieve oplossingen.

Het apparaat voldoet aan beschermklasse I. Sluit het apparaat aan op een volgens de voorschriften geïnstalleerd 220–240 V/50 Hz wisselstroomstopcontact met aardleiding. Het stopcontact moet zijn beveiligd met een zekering van 10 A tot 16 A.

Controleer bij apparaten die in niet Europese landen worden gebruikt of de aansluitspanning en de stroomsoort overeenkomen met de waarden van uw elektriciteitsnet. U vindt deze gegevens op het typeplaatje, afb. **15**.



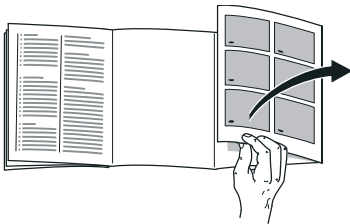
## **Waarschuwing**

Het apparaat mag in geen geval worden aangesloten op elektronische energiebesparingsstekkers.

Voor onze apparaten kunnen netvoedingsinverters en sinusinverters worden gebruikt. Netvoedingsinverters worden gebruikt bij fotovoltaïsche installaties die rechtstreeks zijn aangesloten op het openbare elektriciteitsnet. Bij losstaande systemen (bijv. op schepen of in berghutten) die geen rechtstreekse aansluiting op het openbare elektriciteitsnet hebben, moet een sinusinverter worden gebruikt.

---

## **Kennismaking met het apparaat**



De laatste bladzijde met de afbeeldingen uitklappen. Deze gebruiksaanwijzing is op meer dan één type van toepassing.

De uitrusting van de modellen kan variëren.

Kleine afwijkingen in de afbeeldingen zijn mogelijk.

Afb. **1**

\* Niet bij alle modellen.

- 1–4 Bedieningselementen
- 5 Verlichting (LED)
- 6 Glasplaat
- 7 Dooiwaterafvoergootje
- 8 Groentelade
- 9 Schroefvoetjes
- 10\* Boter en kaasvak
- 11 Voorraadvak in de deur
- 12 Eierrekje
- 13\* Voorraadvak in de deur „EasyLift”
- 14 Vak voor grote flessen

## **Bedieningselementen**

Afb. **2**

### **1 Toets Aan/Uit**

Om het apparaat in en uit te schakelen.

### **2 Temperature display**

De cijfers komen overeen met de ingestelde temperaturen in de koelruimte in °C.

### **3 Indicatie super**

Brandt wanneer het superkoelen actief is.

### **4 Temperatuurinsteltoets**

Met deze toets wordt de temperatuur ingesteld.

---

## **Apparaat inschakelen**

Afb. **2**

Het apparaat met de toets Aan/Uit 1 inschakelen.

De temperatuurindicatie 2 toont de ingestelde temperatuur.

Het apparaat begint te koelen. De verlichting is ingeschakeld wanneer de deur open is.

Wij adviseren een temperatuurinstelling van +4 °C voor de koelruimte.

Bewaar gevoelige levensmiddelen niet warmer dan +4 °C.

## Aanwijzingen bij het gebruik

- Terwijl de koelmachine loopt, vormen zich dooiwaterdruppels of een laagje rijp op de achterwand van de koelruimte. U hoeft de dooiwaterdruppels niet af te wissen of de rijp af te schrapen. De achterwand wordt automatisch ontdooid. Het smeltwater wordt in de smeltwatergoot opgevangen en naar de koelmachine geleid, waar het wordt verdampt.
- Bij een hoge luchtvochtigheid kan zich condenswater vormen in de koelruimte, vooral op glazen legplateaus. Als dit het geval is, dient u de levensmiddelen verpakt te bewaren en een lagere koelruimtetemperatuur te kiezen.

## Instellen van de temperatuur

### Afb. 2

De temperatuur is instelbaar van +2 °C tot +8 °C.

Temperatuur-insteltoets 4 net zo vaak indrukken tot de gewenste temperatuur in de koelruimte is ingesteld.

De laatst ingestelde waarde wordt in het geheugen opgeslagen. De ingestelde temperatuur wordt aangegeven op de temperatuurindicatie 2.

## Netto-inhoud

De gegevens over de netto-inhoud vindt u op het typeplaatje in uw apparaat.

Afb. 15

## De koelruimte

De koelruimte is een ideale plaats voor het bewaren van vlees, worst, vis, melkproducten, eieren, toe bereide etenswaren en brood/banket.

## In acht nemen bij het bewaren

- Bewaar verse, onbeschadigde levensmiddelen. Zo blijft de kwaliteit en de versheid langer bewaard.
- Bij kant-en-klaarproducten en afgevulde producten de door de fabrikant vermelde houdbaarheids- of gebruiksdatum in acht nemen.
- De levensmiddelen goed verpakt of afgedekt inruimen, om aroma, kleur en versheid te bewaren. Dit voorkomt geuroverdracht en verkleuring van de kunststof onderdelen in de koelruimte.
- Warme gerechten en dranken eerst laten afkoelen en pas daarna in het apparaat zetten.

### Aanwijzing

Voorkom dat de levensmiddelen de achterwand raken. Anders wordt de luchtcirculatie verminderd.

Levensmiddelen of verpakkingen kunnen aan de achterwand vastvriezen.

## Let op de koudezones in de koelruimte

Door de luchtcirculatie in de koelruimte verschillen de koudezones:

- De koelste zone bevindt zich tussen de aan de zijkant afgebeelde pijp en de glasplaat eronder. Afb. **5**

### Aanwijzing

Bewaar in de koudste zone gevoelige levensmiddelen (bijv. vis, worst, vlees).

- De warmste zone bevindt zich bovenaan in de deur en in de groentelade.

### Aanwijzing

Bewaar bovenaan in de deur bijv. harde kaas en boter. Kaas kan zo zijn aroma verder ontwikkelen en de boter blijft goed smeerbaar.

## Groentelade met vochtigheidsregelaar

Afb. **6**

Om optimale omstandigheden te scheppen voor het bewaren van groente en fruit, kan de luchtvochtigheid in de groentelade worden aangepast aan de hoeveelheid levensmiddelen:

- kleine hoeveelheid fruit en groente – hoge luchtvochtigheid
- grote hoeveelheid fruit en groente – lage luchtvochtigheid

## Aanwijzingen

- Koudegevoelig fruit (bijv. ananas, bananen, papaja en citrusvruchten) en groente (bijv. aubergines, komkommers, courgettes, paprika, tomaten en aardappels) dienen voor een optimaal behoud van kwaliteit en aroma buiten de koelkast bewaard te worden op een temperatuur van circa +8 °C tot +12 °C.
- Afhankelijk van de soort levensmiddelen en de hoeveelheid kan zich condenswater vormen in de groentelade. Condenswater verwijderen met een droge doek en de luchtvochtigheid in de groentelade aanpassen met behulp van de vochtigheidsregelaar.

---

## Superkoelen

Tijdens het superkoelen wordt de koelruimte ca. 15 uur zo koud mogelijk gekoeld. Hierna wordt automatisch omgeschakeld naar de vóór het superkoelen ingestelde temperatuur.

Het superkoelsysteem inschakelen bijv.

- vóór het inladen van grote hoeveelheden levensmiddelen.
- om dranken snel te koelen.

### Aanwijzing

Als het superkoelsysteem is ingeschakeld kunnen de bedrijfsgeluiden toenemen.

## In- en uitschakelen

Afb. **2**

De temperatuurinsteltoets 4 meermaals indrukken, tot de indicatie super 3 brandt.

## Uitvoering

(niet bij alle modellen)

### Glasplateaus

Afb. **7**

U kunt de plateaus en voorraadvakken in de binnenruimte naar wens verplaatsen: Daartoe het legplateau uittrekken, vooraan optillen en verwijderen.

### Verstelbaar deur-legplateau „EasyLift”

Afb. **8**

Het legplateau kan in de hoogte versteld worden zonder dat het eruit gehaald hoeft te worden.

De knoppen op de zijkant van het legplateau gelijktijdig indrukken om het legplateau naar beneden te verplaatsen. Het kan naar boven worden verplaatst zonder de knoppen in te drukken.

### Vorraadvak in de deur

Afb. **9**

Het plateau optillen en verwijderen.

## Flessenrek

Afb. **10** A/B

In de flessenrek kunnen flessen veilig worden bewaard. De houder is variabel.

## Ontbijtset

Afb. **11**

De bakjes van de ontbijtset kunnen afzonderlijk eruit genomen en gevuld worden.

## Flessenhouder

Afb. **12**

De flessenhouder voorkomt dat de flessen kantelen bij het openen en sluiten van de deur.

## Sticker "OK"

(niet bij alle modellen)

Met de sticker "OK" kunt u controleren of in het koelvak de voor de levensmiddelen aanbevolen veilige temperatuur bereiken +4 °C of kouder bereikt zijn. Als de sticker niet "OK" aangeeft, moet de temperatuur stapsgewijs worden verlaagd.

### Aanwijzing

Na ingebruikneming van het apparaat kan het 12 uur duren voordat de ingestelde temperatuur is bereikt.



**Correcte instelling**

# Apparaat uitschakelen en buiten werking stellen

## Apparaat uitschakelen

Afb. **2**

Toets Aan/Uit 1 indrukken.

De temperatuurindicatie 2 gaat uit en de koelmachine wordt uitgeschakeld.

## Buiten werking stellen van het apparaat

Als u het apparaat langere tijd niet gebruikt:

1. Uitschakelen van het apparaat.
2. Stekker uit het stopcontact trekken of de zekering losdraaien resp. uitschakelen.
3. Schoonmaken van het apparaat.
4. Deur van het apparaat open laten.

# Schoonmaken van het apparaat



## Attentie

- Gebruik geen schoonmaak of oplosmiddelen die zand, chloride of zuren bevatten.
- Geen schuurponsjes gebruiken. Op de metalen oppervlakken kan corrosie ontstaan.
- De legplateaus en voorraadvakken mogen niet in de afwasmachine gereinigd worden. Ze kunnen vervormen!

U gaat als volgt te werk:

1. Vóór het schoonmaken het apparaat uitschakelen.
2. Stekker uit het stopcontact trekken of de zekering losdraaien resp. uitschakelen!
3. Levensmiddelen verwijderen en op een koele plaats bewaren.
4. Wachten tot de rijplaat is ontdooid.
5. Het apparaat schoonmaken met een zachte doek en lauw water met een scheutje pH neutraal schoonmaakmiddel. Het sop mag niet in de verlichting terecht komen.
6. Deurafdichting alleen met schoon water schoonmaken en grondig droogwrijven.
7. Het sop mag niet via het afvoergaatje in het verdampingsgedeelte terecht komen.
8. Na het schoonmaken apparaat weer aansluiten en inschakelen.
9. Levensmiddelen weer aanbrengen.

## Uitvoering

Voor het reinigen kunnen alle variabele onderdelen van het apparaat worden verwijderd.

### Glasplateaus eruit halen

Afb. **7**

Daartoe het plateau uittrekken, vooraan optillen en verwijderen.

### Legplateaus uit de deur nemen

Afb. **9**

Legplateaus optillen en verwijderen.

## Dooiwatergoot

Afb. 13

De dooiwatergoot en het afvoergat regelmatig reinigen met wattenstaafjes o.i.d., zodat het dooiwater goed kan weglopen.

## Reservoir verwijderen

Afb. 14

Reservoir tot aan de aanslag uittrekken, vooraan optillen en verwijderen.

---

## Verlichting (LED)

Het apparaat is voorzien van een onderhoudsvrije LED verlichting.

Reparaties aan deze verlichting mogen alleen door de Servicedienst of een erkend vakman worden uitgevoerd.

---

## Energie besparen

- Het apparaat in een droge, goed te ventileren ruimte plaatsen! Het apparaat niet direct in de zon of in de buurt van een warmtebron plaatsen zoals een verwarmingsradiator of een fornuis.  
Gebruik eventueel een isolatieplaat.
- Warme gerechten en dranken eerst laten afkoelen, daarna in het apparaat plaatsen.
- Deuren van het apparaat zo kort mogelijk openen.
- Om een verhoogd stroomverbruik te vermijden, moet de achterkant van het apparaat af en toe worden gereinigd.

- Indien aanwezig:  
Wandafstandhouder monteren om de geplande energieopname van het apparaat te bereiken (zie montagehandleiding). Een kleinere afstand tot de muur heeft geen nadelige invloed op de werking van het apparaat. Het energieverbruik kan dan iets hoger worden. De afstand van 75 mm mag niet worden overschreden.
- De ordening van de uitrustingsdelen heeft geen invloed op de energieopname van het apparaat.

---

## Bedrijfsgeluiden

### Heel normale geluiden

#### Brommen

De motoren lopen (bijv. koelaggregaten, ventilator).

#### Borrelen, zoemen of gorgelen

Koelmiddel stroomt door de buizen.

#### Klikgeluiden

Motor, schakelaar of magneetventielen schakelen in/uit.

### Voorkomen van geluiden

#### Het apparaat staat niet waterpas

Het apparaat met behulp van een waterpas stellen. Gebruik hiervoor de schroefvoetjes of leg iets onder het apparaat.

#### Het apparaat staat tegen een ander meubel of apparaat

Het apparaat van het meubel of apparaat ernaast wegschuiven.

### Reservoirs of draagplateaus wiebelen of klemmen

Controleer de delen die eruit gehaald kunnen worden en zet ze eventueel opnieuw in het apparaat.

### Flessen of serviesgoed raken elkaar

De flessen of het serviesgoed los van elkaar zetten.

## Kleine storingen zelf verhelpen

Voordat u de hulp van de Servicedienst inroept:

Controleer eerst of u aan de hand van de volgende punten de storing kunt verhelpen.

Als u om een monteur vraagt, en het blijkt dat hij alleen maar een advies (bijv. over de bediening of het onderhoud van het apparaat) hoeft te geven om de storing te verhelpen, dan moet u, ook in de garantietijd, de volledige kosten van dat bezoek betalen!

Storing	Eventuele oorzaak	Oplossing
De temperatuur wijkt erg af van de instelling.		In sommige gevallen is het voldoende om het apparaat gedurende 5 minuten uit te schakelen.  Als de temperatuur te warm is: na enkele uren controleren of de temperatuur de temperatuurinstelling genaderd is.  Als de temperatuur te koud is: de volgende dag de temperatuur nogmaals controleren.
Geen enkele indicatie brandt.	Stroomuitval; de zekering is uitgeschakeld; de stekker zit niet goed in het stopcontact.	Stekker in het stopcontact steken. Controleer of er stroom is. Controleer de zekeringen.
De verlichting functioneert niet.	De LED verlichting is kapot.  De deur stond te lang open. De verlichting wordt na ca. 10 minuten uitgeschakeld.	Zie hoofdstuk „Verlichting (LED)”.  Na het sluiten en openen van de deur brandt de verlichting weer.
De bodem van de koelruimte is nat.	De dooiwatergoot of het afvoergat is verstopt.	Het dooiwatergootje en het afvoergaatje schoonmaken (zie „Schoonmaken van het apparaat”). Afb. <b>13</b>

Storing	Eventuele oorzaak	Oplossing
De koelmachine wordt steeds vaker en langer ingeschakeld.	De deur van het apparaat werd te vaak geopend.	Deur van het apparaat niet onnodig openen.
	De be en ontluuchtingsopeningen zijn afgedekt.	Afdekkingen verwijderen.
Het apparaat koelt niet, de temperatuurindicatie en de verlichting branden.	Het presentatielicht is ingeschakeld.	Temperatuur-insteltoets afb. <b>2</b> /4 gedurende 10 seconden ingedrukt houden tot een bevestigingssignaal te horen is.
		Na een tijdje controleren of het apparaat koelt.

## Zelftest apparaat

Het apparaat beschikt over een automatisch zelftestprogramma dat de oorzaken van storingen aangeeft die alleen door de Servicedienst verholpen kunnen worden.

### Zelftest starten

Afb. **2**

1. Apparaat uitschakelen met de Aan/Uit-toets 1 en 5 minuten wachten.
2. Apparaat met de toets Aan/Uit 1 inschakelen en binnen de eerste 10 seconden de temperatuurinsteltoets 4 gedurende 3-5 seconden ingedrukt houden, tot de temperatuurindicatie 2 °C gaat branden.

Het zelftestprogramma start wanneer de temperatuurindicaties na elkaar gaan branden.

Wanneer het apparaat na korte tijd de voor de zelftest ingestelde temperatuur aangeeft, is het in orde.

Als de indicatie super 3 gedurende 10 seconden knippert, is er sprake van een fout.

Neem contact op met de klantenservice.

### Zelftest apparaat beëindigen

Na afloop van het programma schakelt het apparaat weer over op het normale gebruik.

## Servicedienst, product-/fabricagenummer en technische gegevens

### Servicedienst

Als u vragen hebt, een storing aan het apparaat niet zelf kunt verhelpen of als het apparaat moet worden gerepareerd, neem dan contact op met onze servicedienst.



Veel problemen kunt u via de informatie voor het verhelpen van storingen in deze gebruiksaanwijzing of op onze website zelf verhelpen. Als dit niet het geval is, neem dan contact op met onze servicedienst.

We vinden altijd een passende oplossing en proberen onnodig bezoek van de servicetechnicus te vermijden.

We zorgen ervoor dat het apparaat zowel binnen de garantieperiode als na het verstrijken van de fabrieksgarantie met originele reserveonderdelen door geschoolde servicetechnici wordt gerepareerd.

Om veiligheidsredenen mag alleen geschoold vakpersoneel reparaties aan het apparaat uitvoeren. De garantieclaim vervalt indien reparaties of ingrepen worden uitgevoerd door personen die daartoe niet door ons zijn gemachtigd, dan wel indien onze apparaten worden voorzien van vervangende onderdelen, aanvullende onderdelen of accessoires die geen originele onderdelen zijn en daardoor een defect wordt veroorzaakt.

Originele vervangende onderdelen die relevant zijn voor de werking in overeenstemming met de desbetreffende Ecodesign-verordening kunt u voor de duur van ten minste 10 jaar vanaf het moment van in de handel brengen van het apparaat binnen de Europese Economische Ruimte bij onze servicedienst verkrijgen.

## **Aanwijzing**

Het inschakelen van de servicedienst is in het kader van de plaatselijk geldende fabrieksgarantievoorwaarden gratis. De minimumduur van de garantie (fabrieksgarantie voor particuliere gebruikers) in de Europese Economische Ruimte bedraagt 2 jaar (behalve in Denemarken en Zweden waar de duur 1 jaar bedraagt) in overeenstemming met de geldende plaatselijke garantievoorwaarden. De garantievoorwaarden doen geen afbreuk aan eventuele andere rechten of claims die u op grond van het plaatselijke recht heeft.

Gedetailleerde informatie over de garantieperiode en garantievoorwaarden in uw land kunt u opvragen bij onze servicedienst, uw dealer of op onze website.

Als u contact opneemt met de servicedienst, hebt u het productienummer (E-Nr.) en het fabricagenummer (FD) van het apparaat nodig.

De contactgegevens van de servicedienst vindt u in de meegeleverde servicedienstlijst of op onze website.

## **Productnummer (E-Nr.) en productienummer (FD)**

Het productnummer (E-Nr.) en het productienummer (FD) vindt u op het typeplaatje van het apparaat. Afb. 15

Om uw apparaatgegevens en de servicedienst-telefoonnummers snel terug te kunnen vinden, kunt u de gegevens noteren.

### **Technische gegevens**

Koelmiddel, netto inhoud van het apparaat en andere technische gegevens vindt u op het typeplaatje. Afb. 15

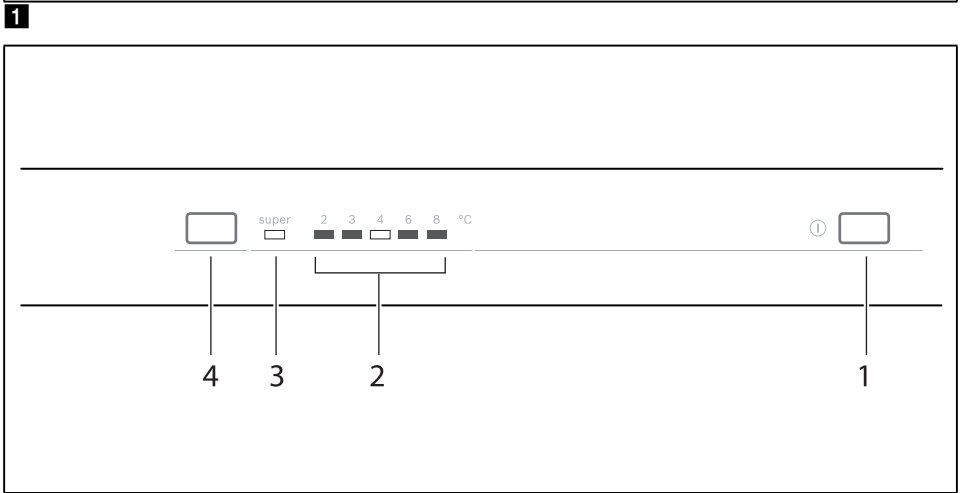
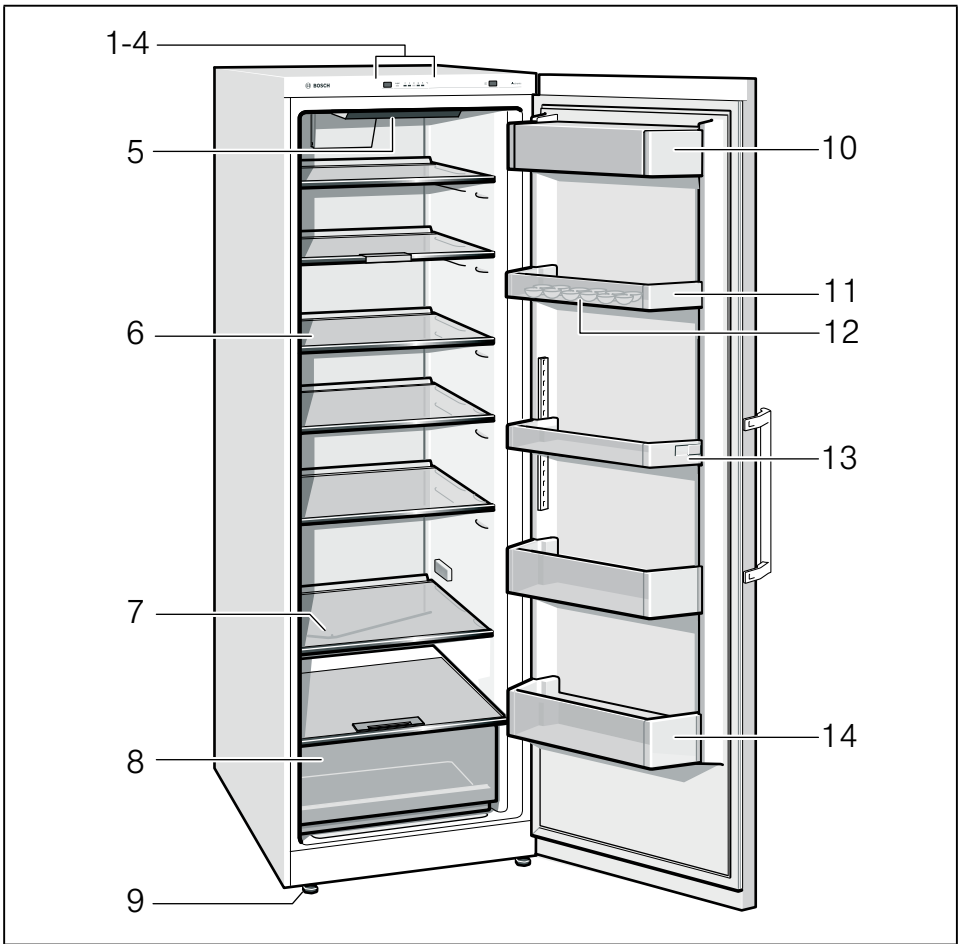
Overige informatie over uw model vindt u op het internet onder <https://www.bsh-group.com/energylabel> (geldt alleen voor landen in de Europese economische ruimte). Dit webadres is bevat een link naar de officiële EU-productdatabase EPREL, waarvan de URL ten tijde van het drukken nog niet was gepubliceerd. Volg dan de aanwijzingen bij het zoeken naar het model op. De modelidentificatie bestaat uit het teken voor de slash van het E-nummer (E-Nr.) op de typeplaat. Alternatief vindt u de modelidentificatie ook in de eerste regel van het EU-energielabel.

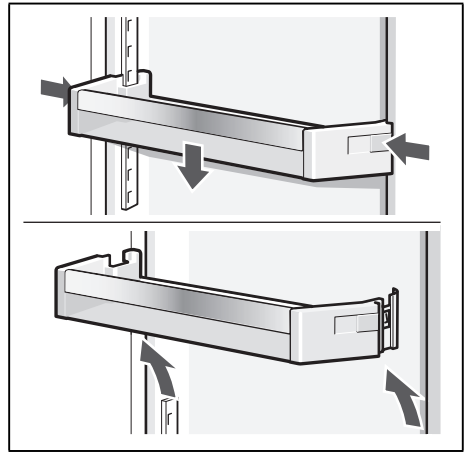
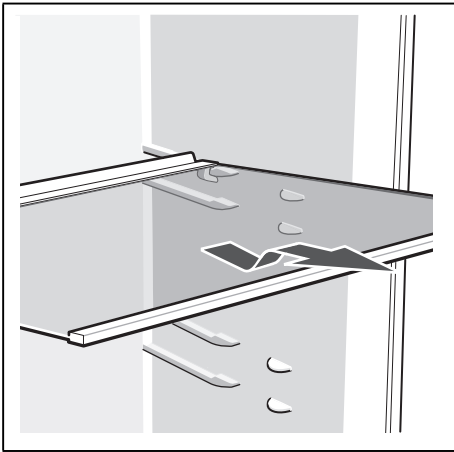
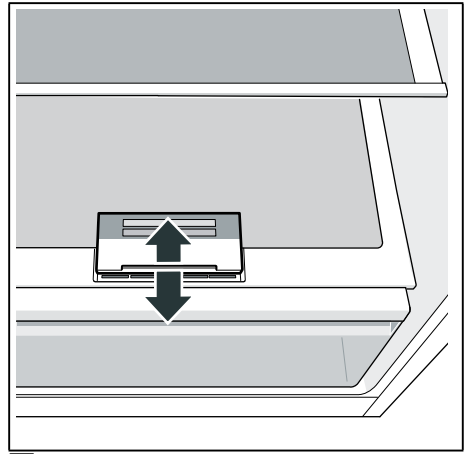
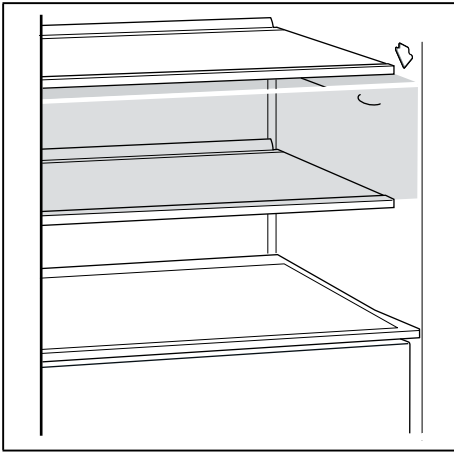
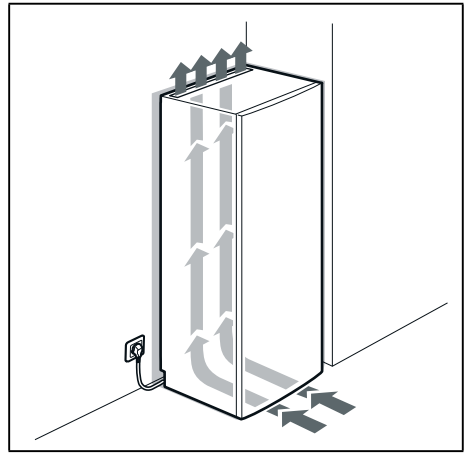
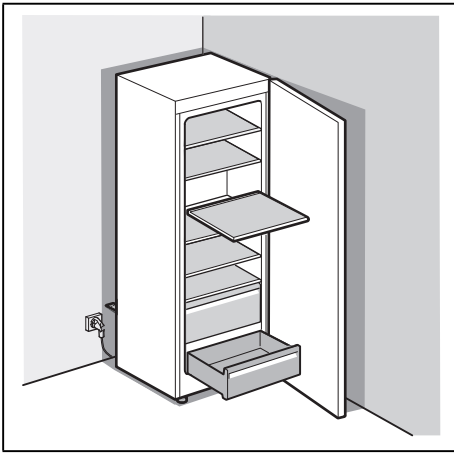
### **Verzoek om reparatie en advies bij storingen**

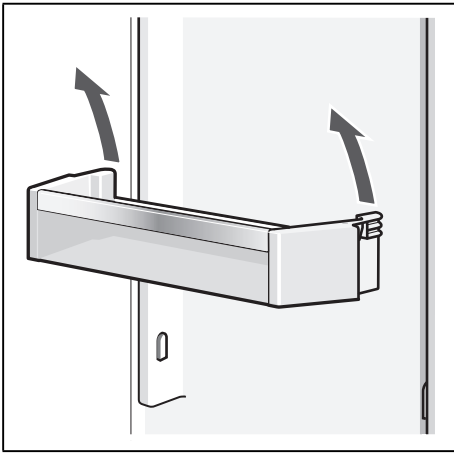
De contactgegevens in alle landen vindt u in de bijgesloten lijst met Servicedienstadressen.

NL 088 424 4010

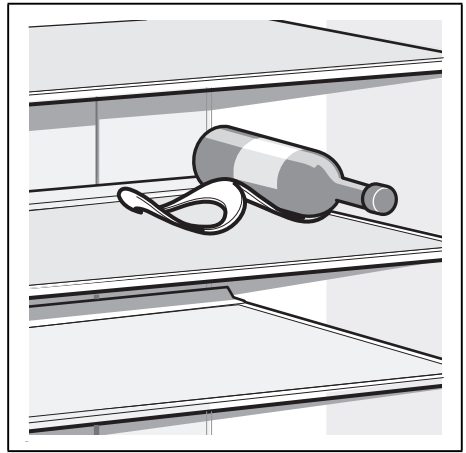
B 070 222 141



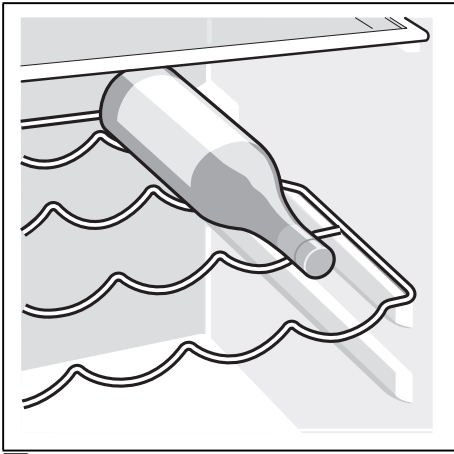




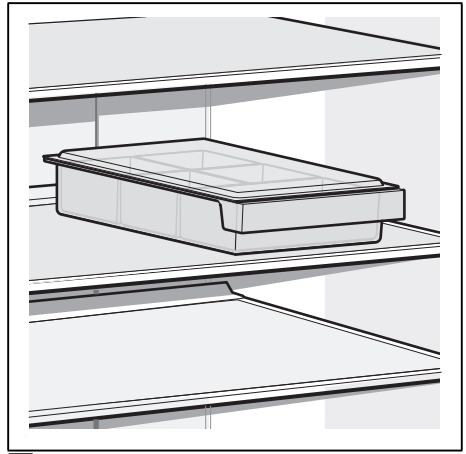
9



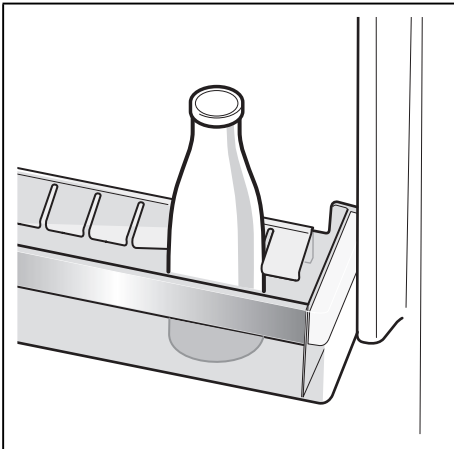
10/A



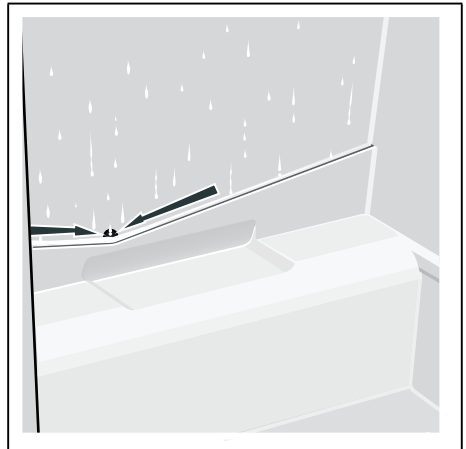
10/B



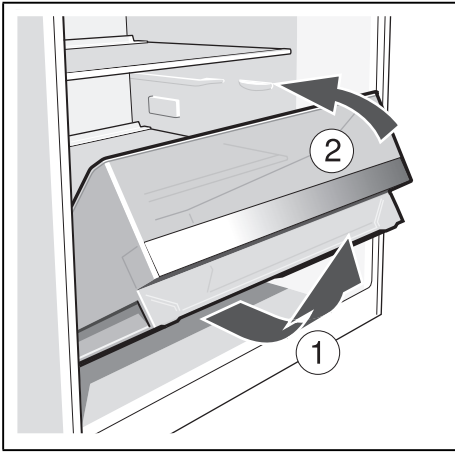
11



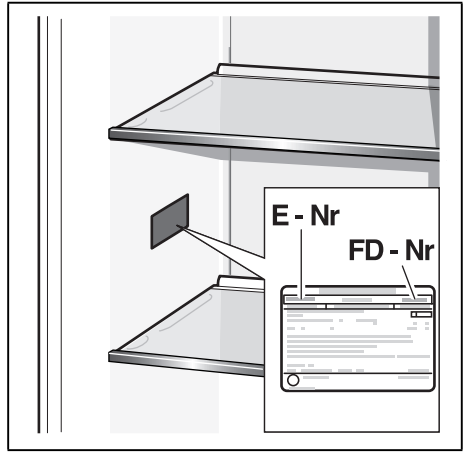
12



13



14



15



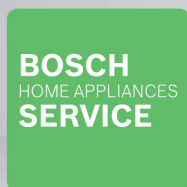
## Thank you for buying a Bosch Home Appliance!

Register your new device on MyBosch now and profit directly from:

- **Expert tips & tricks for your appliance**
- **Warranty extension options**
- **Discounts for accessories & spare-parts**
- **Digital manual and all appliance data at hand**
- **Easy access to Bosch Home Appliances Service**

Free and easy registration – also on mobile phones:

**[www.bosch-home.com/welcome](http://www.bosch-home.com/welcome)**



## Looking for help? You 'll find it here.

Expert advice for your Bosch home appliances, need help with problems or a repair from Bosch experts.

Find out everything about the many ways Bosch can support you:

**[www.bosch-home.com/service](http://www.bosch-home.com/service)**

**Contact data of all countries are listed in the attached service directory.**

### **Bosch Home Appliance Group**

P.O. Box 83 01 01

D-81701 Munich

Germany

**[www.bosch-home.com](http://www.bosch-home.com)**



**8001186925** (0001)

de, en, fr, it, nl