

WA-11

BETRIEBSANLEITUNG

OPERATING INSTRUCTIONS

MODE D'EMPLOI

GEbruIKSAANWIJZING



ABB. 1

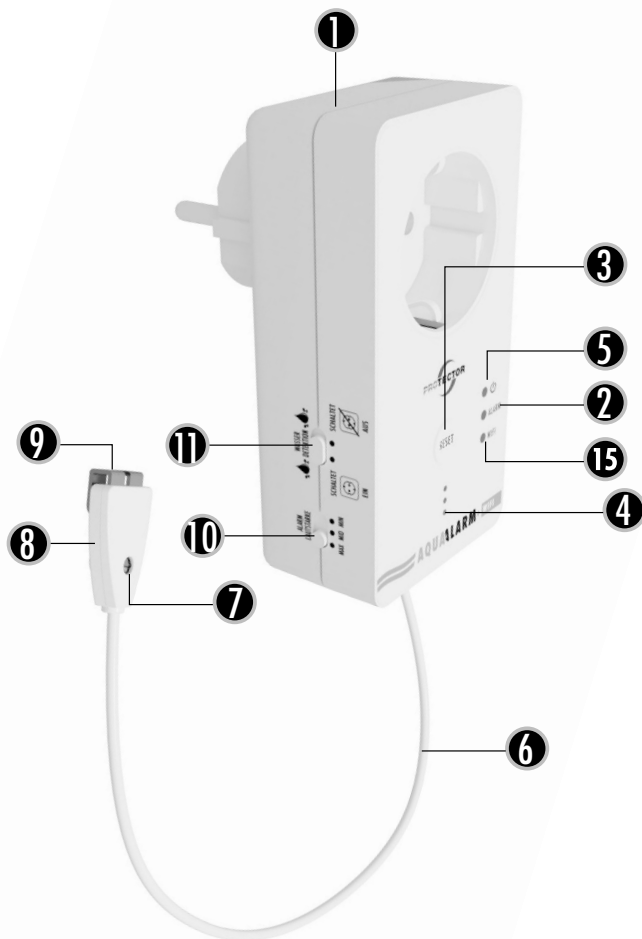


ABB. 2 WASSER-SENSOR

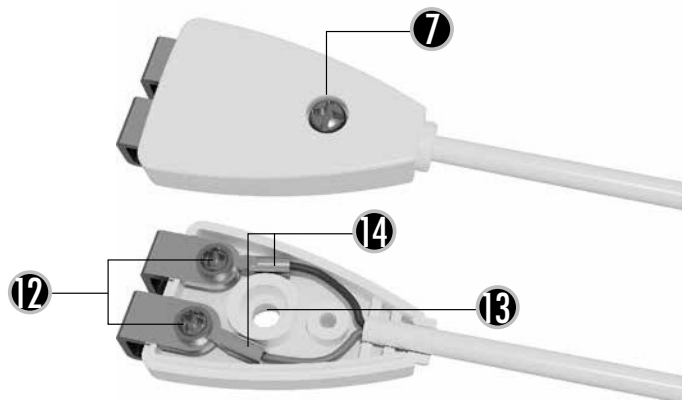
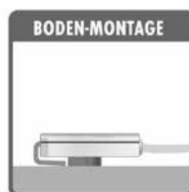
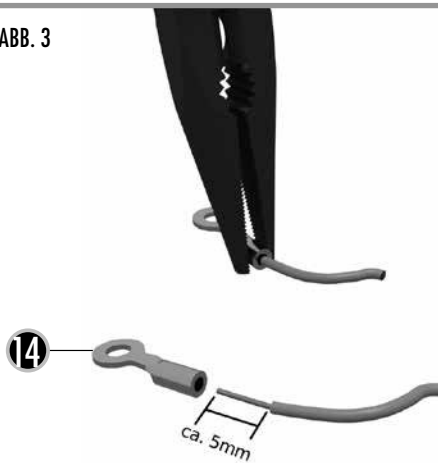


ABB. 3



MONTAGE- UND BETRIEBSANLEITUNG

für Wasseralarm Modell WA-11

EINLEITUNG

Vielen Dank für den Kauf des Wasseralarms WA-11. Bitte lesen Sie diese Bedienungsanleitung vor Inbetriebnahme des Geräts sorgfältig durch und bewahren Sie diese für eine eventuelle spätere Verwendung auf.

Mit diesem Wasseralarm werden angeschlossene Geräte (max. 3680 Watt) wahlweise EIN oder AUS geschaltet, sobald der Sensor mit Wasser in Berührung kommt. Hat der Wasseralarm Wasser detektiert, ertönt außerdem ein Alarm. Der Zustand kann ebenfalls über die TUYA-App am Smartphone überwacht werden.

i **Bitte beachten Sie**, dass wir keinen Einfluss auf die Entwicklung der TUYA-App haben.

Dieser Wasseralarm ist nur für den Gebrauch in Innenräumen zugelassen und darf nicht hintereinander gesteckt werden.

LIEFERUMFANG

1x Wasseralarm inkl. 2m Sensorleitung und Sensor
2x Ringkabelschuhe
1x Befestigungsmaterial
1x Anleitung

LEGENDE

1 = Wasseralarm
2 = ALARM-LED
3 = RESET-Taster
4 = Lautsprecher für Alarmton
5 = Power-LED
6 = Sensor-Leitung (2m)
7 = Sensor-Gehäuse-Schraube
8 = Sensor
9 = Sensor-Elektroden
10 = Alarm-Lautstärke-Schalter
11 = Funktions-Umschalter
12 = Elektroden-Schrauben
13 = Befestigungsloch
14 = Ringkabelschuh
15 = WiFi-LED

BETRIEB

Stecken Sie den Wasseralarm in eine geeignete Netzsteckdose, ein eventuell zu schaltendes Gerät stecken Sie in die Steckdose des Wasseralarms.

Mit dem seitlichen Schiebeschalter (11) können Sie auswählen, ob ein angeschlossenes Gerät EIN oder AUS-geschaltet werden soll. Je nach Schalterstellung verhält sich der WA-11 wie folgt:

Schalterstellung EIN

Sobald der Fühler Wasser erkennt, ertönt der Alarm und die Steckdose schaltet EIN. Solange am Fühler Wasser anliegt, bleibt dieser Status erhalten. Erkennt der Fühler kein Wasser mehr, endet nach ca. 2 Minuten der Alarm und die Steckdose schaltet wieder zurück.

Schalterstellung AUS

Sobald der Wasseralarm Wasser detektiert, ertönt für ca. 2 Minuten ein Alarm und die Steckdose schaltet AUS. Die Steckdose des

Wasseralarms lässt sich nur durch die RESET-Taste (3) wieder zurücksetzen. Drücken Sie diese dazu einmal kurz, nachdem der Sensor wieder trocken ist. Danach kann das Gerät erneut Wasser detektieren.

Die POWER-LED (5) leuchtet, sobald der Wassermelder in eine Netzsteckdose gesteckt wurde.



Sie sollten den Wasseralarm regelmäßig auf Funktion prüfen. Dazu tauchen Sie die Sensor-Elektroden (9) kurz in Leitungswasser. Ertönt kein Alarm, sehen sie bitte im Abschnitt „Fehlfunktionen“ nach.


MONTAGE

Der Sensor kann durch Entfernen der Schraube (7) geöffnet werden. Am hinteren Teil des Sensors befindet sich ein kleines Loch (13), damit kann der Sensor an seinem Montageort mit einer kleinen Schraube festgeschraubt werden. Sie sollten den Montageort so wählen, dass eventuell auftretendes Wasser so

schnell wie möglich erkannt werden kann.

Die beiden Sensor-Elektroden (9) sollten dabei den Boden nicht berühren.

Sensorleitung anpassen (Abb. 2 + 3)
Wenn die Sensor-Leitung zu lang ist, können Sie die Leitung individuell kürzen.

 **ACHTUNG:** Ziehen Sie den Wasser- alarm aus der Steckdose, bevor Sie die Leitung kürzen.

Sie benötigen dazu die mitgelieferten Ringkabelschuhe, einen kleinen Kreuzschraubendreher und eine Zange (z.B. Kombizange).

Drehen Sie erst mit dem Schraubendreher die Gehäuse-Schraube (7) heraus und nehmen den Deckel vom Sensor ab.

Danach sind die beiden Elektroden-Schrauben freigelegt, welche Sie jetzt ebenfalls herausdrehen.

Vorsicht, die Elektroden lösen sich dadurch auch.

Kürzen Sie mit der Zange die Leitung und achten Sie darauf, nicht zu viel abzuschneiden.

Entfernen Sie an der Schnittstelle die äußere Isolierung auf einer Länge von ca. 15mm und die Isolierung der Adern auf ca.5mm, gemessen von der Schnittstelle.

Schieben Sie einen Ringkabelschuh auf eine der beiden abisolierten Adern und quetschen dann den hinteren Teil des Ringkabelschuhs mit der Zange zusammen. Alternativ können die Adern auch mit den Kabelschuhen verlötet werden.

EINSTELLUNGEN

Funktions-Umschalter (11)

Mit diesem Wahlschalter stellen Sie ein, ob ein angeschlossenes Gerät EIN- oder AUS geschaltet werden soll. Schieben Sie den Schalter in Stellung AUS (durchgestrichene Steckdose) um ein angeschlossenes

Gerät auszuschalten, wenn die Sensor-Elektroden (9) mit Wasser in Berührung kommen.
In Schalterstellung EIN schaltet der Wasseralarm das angeschlossene Gerät ein.

Alarm-Laustärke-Schalter (10)

Mit diesem Schalter können Sie die Lautstärke des Alarms in 3 Stufen einstellen. MAX ist die lauteste Stufe, MIN ist die leiseste Stufe.

RESET-Taster (3)

Ein kurzer Druck auf den RESET-Taster setzt den Melder zurück, nachdem Wasser detektiert wurde.

TUYA-APP (WLAN)

Der WA-11 lässt sich mit dem WLAN verbinden um über die TUYA-App den Status anzeigen zu können. Außerdem kann die TUYA-App eine Push-Meldung an Ihr Smartphone senden, sobald Wasser detektiert wird.

Voraussetzungen

Die TUYA-App* muss auf Ihrem Smartphone installiert sein. Sie müssen sich mit Ihrem Smartphone im selben WLAN befinden, in das auch der WA-11 integriert werden soll.

WA-11 hinzufügen

Öffnen Sie die TUYA-App und tippen Sie auf das Plus-Symbol zum Hinzufügen eines Gerätes. Wählen Sie die Kategorie „Sicherheitssensor“ und scrollen in der Übersicht bis zum „Hochwassermelder“.

Tippen Sie „Hochwassermelder (Wi-Fi)“ an.

Wählen Sie Ihr WLAN aus und geben Sie das entsprechende Passwort ein, tippen Sie danach auf „weiter“.

Falls die WiFi-LED am WA-11 nicht schnell blinkt, halten Sie die RESET-Taste für ein paar Sekunden gedrückt.

Bestätigen Sie in der App, dass die LED schnell blinkt und tippen danach auf „weiter“.

Das Gerät wird jetzt hinzugefügt, dieser Vorgang kann bis zu 2 Minuten dauern. Sollte Ihr WA-11 nicht gefunden werden, befolgen Sie die Anweisungen der App und versuchen Sie es noch einmal.

*Falls Sie die TUYA-App noch nicht installiert haben, öffnen Sie je nach verwendetem Smartphone den Apple App Store oder den Google Play Store und installieren Sie die App Tuyasmart.

FEHLFUNKTIONEN

Alarm lässt sich nicht abschalten durch den RESET-Taster.

Lässt sich der Alarm über die RESET-Taste nicht deaktivieren, wird immer noch Wasser erkannt. Dies kann z.B. passieren, wenn Wasser in den Sensor eingedrungen ist. Ziehen Sie den Wasseralarm in dem Fall aus der Steckdose und lassen den Sensor trocken. Sie können den Sensor auch

zerlegen und dann mit einem trockenen Tuch trocknen.

Kein Alarm, obwohl beide Sensor-Elektroden in Wasser getaucht sind

1. Sensor-Elektroden haben keinen Kontakt zur Sensorleitung > Überprüfen Sie die Quetschung der Ringkabelschuhe.

2. Sensor-Elektroden sind verdeckt > Reinigen Sie die Sensor-Elektroden, z.B. mit feinem Schmirgelpapier oder einem Glasfaserradierer.

3. Schaffen 1. und 2. keine Abhilfe, liegt eventuell ein Defekt vor. Wenden Sie sich in dem Fall an unseren Service. Die Kontaktdaten finden Sie unter www.protector24.de

TECHNISCHE DATEN

Spannung: 230V 50Hz AC; 1W
Schaltleistung: max. 16A, 3680W; ϕ
Frequenz: 2,4GHz; < 10mW

**HINWEISE**

Unter Einwirkung von starken statischen, elektrischen oder hochfrequenten Feldern (Entladungen, Mobiltelefonen, Funkanlagen, Handys, Mikrowellen) kann es zu Funktionsbeeinträchtigungen der Geräte (des Gerätes) kommen.

Reinigung und Pflege

Netzbetriebene Geräte vor dem Reinigen vom Netz trennen (Stecker ziehen). Die Oberfläche des Gehäuses kann mit einem mit Seifenlauge angefeuchtetem weichen Tuch gereinigt werden. Verwenden Sie keine Scheuermittel oder Chemikalien. Staubablagerungen an Lüftungsschlitzen nur mit einem Pinsel lösen und gegebenenfalls mit einem Staubsauger absaugen. Die Saugdüse nicht direkt an das Gerät halten.

**SICHERHEITSHINWEISE**

Bei Schäden, die durch Nichtbeachten dieser Bedienungsanleitung ver-

ursacht werden, erlischt der Garantieanspruch. Für Folgeschäden übernehmen wir keine Haftung!

Bei Sach- oder Personenschäden, die durch unsachgemäße Handhabung oder Nichtbeachten der Sicherheitshinweise verursacht werden, übernehmen wir keine Haftung. In solchen Fällen erlischt jeder Garantieanspruch!

Aus Sicherheits- und Zulassungsgründen (CE) ist das eigenmächtige Umbauen und/oder Verändern des Produkts nicht gestattet.

Der Aufbau des Produkts entspricht der Schutzklasse 1. Als Spannungsquelle darf nur eine ordnungsgemäße Netzsteckdose (230V~/50Hz) des öffentlichen Versorgungsnetzes verwendet werden.

Geräte, die an Netzspannung betrieben werden, gehören nicht in Kinderhände. Lassen Sie deshalb in Anwesenheit von Kindern besondere Vorsicht walten.

⚠ Zerlegen Sie das Produkt nicht!

Es besteht die Gefahr eines lebensgefährlichen elektrischen Schlages! Lassen Sie das Verpackungsmaterial nicht achtlos liegen, Plastikfolien/-tüten, Styroportteile etc. könnten für Kinder zu einem gefährlichen Spielzeug werden.

Das Gerät ist nur für trockene Innenräume geeignet (keine Badezimmer o.ä. Feuchträume). Vermeiden Sie das Feucht- oder Nasswerden des Geräts. Es besteht die Gefahr eines lebensgefährlichen elektrischen Schlages!

Gehen Sie vorsichtig mit dem Produkt um - durch Stöße, Schläge oder dem Fall aus bereits geringer Höhe wird es beschädigt.

Wenden Sie sich an eine Fachkraft, wenn Sie Zweifel über die Arbeitsweise, die Sicherheit oder den Anschluss des Geräts haben.

GARANTIE-INFORMATIONEN

Es wird für die Dauer von 2 Jahren ab Kaufdatum gewährleistet, dass dieses Produkt frei von Defekten in den Materialien und in der Ausführung ist. Dies trifft nur zu, wenn das Gerät in üblicher Weise benutzt wird und regelmäßig instand gehalten wird. Die Verpflichtungen dieser Garantie werden auf die Reparatur oder den Wiedereinbau irgendeines Teils des Gerätes begrenzt und gelten nur unter der Bedingung, dass keine unbefugten Veränderungen oder versuchte Reparaturen vorgenommen wurden. Ihre gesetzlichen Rechte als Kunde werden in keiner Weise durch diese Garantie beeinträchtigt.

i Bitte beachten Sie!

Es besteht kein Anspruch auf Garantie in u. a. folgenden Fällen:

- Bedienungsfehler
- Fremdeingriffe/-wirkungen
- Mechanische Beschädigungen
- Feuchtigkeitsschäden
- Kein Garantie-Nachweis (Kaufbeleg)

Bei Schäden, die durch Nichtbeachten dieser Bedienungsanleitung verursacht werden, erlischt der Garantieanspruch.

Für Folgeschäden übernehmen wir keine Haftung! Bei Sach- oder Personenschäden, die durch unsachgemäße Handhabung oder Nichtbeachten der Sicherheitshinweise verursacht werden, übernehmen wir keine Haftung. In solchen Fällen erlischt jeder Garantieanspruch!

Haftungsbeschränkung:

Der Hersteller ist nicht für den Verlust oder die Beschädigung irgendwelcher Art einschließlich der beiläufigen oder Folgeschäden haftbar, die direkt oder indirekt aus der Störung dieses Produktes resultieren.

Der Hersteller hat keinen Einfluss auf die Betriebssysteme der Geräte, auf welche die notwendige App heruntergeladen wurde, was zu einem Funktionsausfall führen kann. Hierfür kann der Hersteller keine Verantwortung übernehmen.

Um die ordnungsgemäße Funktion sicherzustellen, ist ein Test in regelmäßigen Abständen von einem halben Jahr durchzuführen. Zudem ist es für die ordnungsgemäße Funktion dieses Modells erforderlich, dass für eine Alarmierung oder Anruf über Internet die Systemvoraussetzungen gegeben sind und permanent sichergestellt ist, dass die hierfür erforderliche App auf dem neuesten Revisionsstand ist. Letzteres erfordert die Durchführung eines jeden Software Up-grades ihres Smartphones. Eventuelle Ansprüche gegen den Hersteller setzen die Einhaltung der vorstehenden Bedingungen voraus.

Diese Bedienungsanleitung ist eine Publikation der Protector GmbH, An den Kolonaten 37, 26160 Bad Zwischenahn

Diese Bedienungsanleitung entspricht dem technischen Stand bei Drucklegung. Änderung in Technik und Ausstattung vorbehalten.

FIG. 2 WATER SENSOR

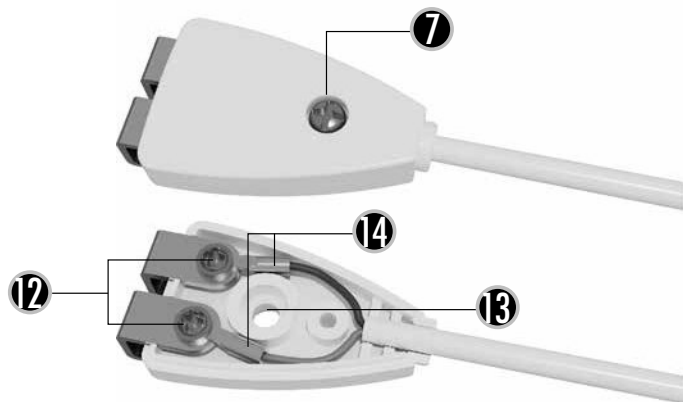
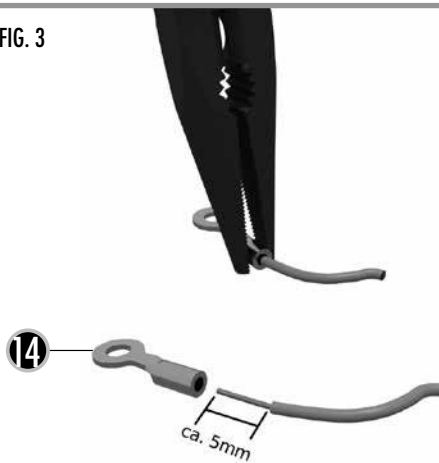


FIG. 3



ASSEMBLY AND OPERATING INSTRUCTIONS

for Water Alarm Model WA-11

INTRODUCTION

Thank you for purchasing the WA-11 water alarm. Please read this instruction manual carefully before operating the unit and keep it for future reference. This water alarm switches connected appliances (max. 3680 watts) either ON or OFF as soon as the sensor comes into contact with water. If the water alarm has detected water, an alarm will also sound. The status can also be monitored via the TUYA app on the smartphone.

Please note that we have no influence on the development of the TUYA app.

This water alarm is approved for indoor use only and must not be plugged in one after the other.

SCOPE OF DELIVERY

1x water alarm incl. 2m sensor cable and sensor
 2x ring cable lugs
 1x mounting material
 1x instruction manual

KEY

1 = Water alarm
 2 = ALARM LED
 3 = RESET button
 4 = Loudspeaker for alarm sound
 5 = Power LED
 6 = Sensor cable (2m)
 7 = Sensor housing screw
 8 = Sensor
 9 = Sensor electrodes
 10 = Alarm volume switch
 11 = Function switch
 12 = Electrode screws
 13 = Mounting hole
 14 = Ring cable lug
 15 = WiFi LED

OPERATION

Plug the water alarm into a suitable mains socket, plug any device to be switched into the socket of the water alarm. Use the slide switch (11) on the side to select whether a connected device is to be switched ON or OFF. Depending on the switch position, the WA-11 behaves as follows: Switch position ON (EIN)

As soon as the sensor detects water, the alarm sounds and the socket switches ON. As long as water is present at the sensor, this status is maintained. If the sensor no longer detects water, the alarm stops after approx. 2 minutes and the socket switches back.

Switch position OFF (AUS)

As soon as the water alarm detects water, an alarm sounds for approx. 2 minutes and the socket switches OFF. The water alarm socket can only be reset by pressing the RESET button (3). To do this, press it once briefly after the sensor is dry again. The unit can then detect water again.

The POWER LED (5) lights up as soon as the water alarm is plugged into a mains socket. You should regularly check the water alarm for function. To do this, briefly immerse the sensor electrodes (9) in tap water. If no alarm sounds, please refer to the section "Malfunctions".

ASSEMBLY

The sensor can be opened by removing the screw (7). There is a small hole (13) at the rear of the sensor, so that the sensor can be screwed into its mounting location with a small screw. You should choose the mounting location so that any water that may occur can be detected as quickly as possible. The two sensor electrodes (9) should not touch the ground.

Adjusting the sensor cable (Fig. 2 + 3)

If the sensor cable is too long, you can shorten the cable individually.



NOTE: Unplug the water alarm from socket before shortening the cable.

You will need the ring cable lugs supplied, a small Phillips screwdriver and pliers (e.g. combination pliers). First unscrew the housing screw (7) with the screwdriver and remove the cover from the sensor. After that, the two electrode screws are exposed, which you can now also unscrew.

Be careful, as this will also loosen the electrodes.

Use the pliers to shorten the cable, taking care not to cut off too much. Remove the outer insulation at the interface for a length of approx. 15 mm and the insulation of the wires for approx. 5 mm, measured from the interface. Slide a ring terminal onto one of the two stripped cores and then crimp the rear part of the ring terminal together with the pliers. Alternatively, the cores can also be soldered to the cable lugs.

SETTINGS

Function selector switch (11)
Use this selector switch to set whe-

ther a connected device is to be switched ON or OFF. Slide the switch to the AUS position (crossed-out socket) to switch off a connected unit if the sensor electrodes (9) come into contact with water. When the switch is in the EIN position, the water alarm switches on the connected appliance.

Alarm volume switch (10)

With this switch you can set the volume of the alarm in 3 levels. MAX is the loudest level, MIN is the quietest level.

RESET button (3)

A short press on the RESET button resets the detector after water has been detected.

TUYA APP (WIFI)

The WA-11 can be connected to the wireless LAN to display the status via the TUYA app. In addition, the TUYA app can send a push notification to your smartphone when water is detected.

Requirements

The TUYA app* must be installed on your smartphone. Your smartphone must be on the same Wi-Fi network as the WA-11.

Add WA-11

Open the TUYA app and tap the plus symbol to add a device.

Select the category "Security sensor" and scroll in the overview to "High water detector".

Tap on "Flood detector (WiFi)".

Select your WLAN and enter the corresponding password, then tap on "next".

If the WiFi LED on the WA-11 does not flash quickly, press and hold the RESET button for a few seconds.

Confirm in the app that the LED is flashing quickly and then tap "next".

The unit will now be added, this process can take up to 2 minutes. If your WA-11 is not found, follow the instructions in the app and try again.

*If you have not yet installed the TUYA app, depending on the smartphone you are using, open the Apple App Store or the Google Play Store and install the Tuyasmart app.

MALFUNCTIONS

Alarm cannot be switched off using the RESET button.

If the alarm cannot be deactivated via the RESET button, water is still detected. This can happen, for example, if water has entered the sensor. In this case, unplug the water alarm from the socket and leave the sensor dry. You can also disassemble the sensor and then dry it with a dry cloth.

No alarm even though both sensor electrodes are immersed in water.

1. sensor electrodes have no contact with the sensor cable > Check the crimping of the ring cable lugs.

2. Sensor electrodes are dirty > clean the sensor electrodes, e.g. with fine sandpaper or a glass fibre eraser.

3. If 1. and 2. do not solve the problem, there may be a defect. In this case, please contact our service department. You will find the contact details at www.protector24.de.

TECHNICAL DATA

Voltage: 230V 50Hz AC; 1W
 Switching capacity: max. 16A,
 3680W; ϕ 1
 Frequency: 2.4GHz; < 10mW



NOTES

Exposure to strong static, electric or high-frequency fields (discharges, mobile phones, radio equipment, mobile phones, microwaves) may impair the function of the device.

Cleaning and care

Disconnect mains operated units from the mains (pull out the plug) before cleaning. The surface of the

housing can be cleaned with a soft cloth moistened with soapy water. Do not use abrasive cleaners or chemicals. Loosen dust deposits on ventilation slots only with a brush and, if necessary, vacuum with a Hoover. Do not hold the suction nozzle directly against the appliance.



SAFETY NOTES

The warranty will be null and void in case of damages arising from violations of these operating instructions. We are not liable for consequential damages!

We accept no liability for material damages or injuries arising from inappropriate use or violation of the safety instructions. In such cases all warranty claims are null and void!

For reasons of safety and licensing (CE), unauthorised conversion and /or modification of the product is prohibited.

The design of the outdoor unit complies with protection class 1. Only a standard mains socket (230V~/50Hz) of the public mains supply may be used to power the device.

Devices powered by mains voltage must be kept away from children. Please therefore be particularly careful in the presence of children.

**⚠ Do not take the product apart!
There is a danger of lethal electric shock!**

Do not leave packaging material lying about since plastic foils and pockets and polystyrene parts etc. could be lethal toys for children.

The wireless doorbell is suitable only for dry interior rooms (not bathrooms and other moist places). Do not allow the device to get moist or wet. There is a danger of lethal electric shock!

Handle the product with care – it is sensitive to bumps, knocks or falls even from low heights.

Consult a specialist if you have any doubts about the operation, safety or connection of the appliance.

2 YEAR LIMITED GUARANTEE

For two years after the date of purchase, the defect-free condition of the product model and its materials is guaranteed. This guarantee is only valid when the device is used as intended and is subject to regular maintenance checks. The scope of this guarantee is limited to the repair or reinstallation of any part of the device, and is only valid if no unauthorised modifications or attempted repairs have been undertaken.

Customer statutory rights are not affected by this guarantee.

Please note!

No claim can be made under guarantee in the following circumstances:

- Operational malfunction

- Unauthorised modifications / actions
- Mechanical damage
- Moisture damage
- No proof of guarantee (purchase receipt)

Claims under warranty will be invalidated in the event of damage caused by non-compliance with the operating instructions. We do not accept any responsibility for consequential damage! No liability will be accepted for material damage or personal injury caused by inappropriate operation or failure to observe the safety instructions. In such cases, the guarantee will be rendered void.

Liability limitation

The manufacturer is not liable for loss or damage of any kind including incidental or consequential damage which is the direct or indirect result of a fault to this product.

The manufacturer has no influence on the operating systems of the devices on which the necessary app has been downloaded, which may

lead to a functional failure. The manufacturer cannot accept any responsibility for this.

To ensure proper function, a test must be carried out at regular intervals of half a year. In addition, it is necessary for the proper function of this model that the system requirements are met for an alarm or call via the Internet and that it is permanently ensured that the app required for this is at the latest revision level. The latter requires the performance of every software upgrade of your smartphone. Any claims against the manufacturer require compliance with the above conditions.

These operating instruction are published by
Protector GmbH,
An den Kolonaten 37,
26160 Bad Zwischenahn/Germany

The operating instructions reflect the current technical specifications at time of print. We reserve the right to change the technical or physical specifications.

FIG. 1

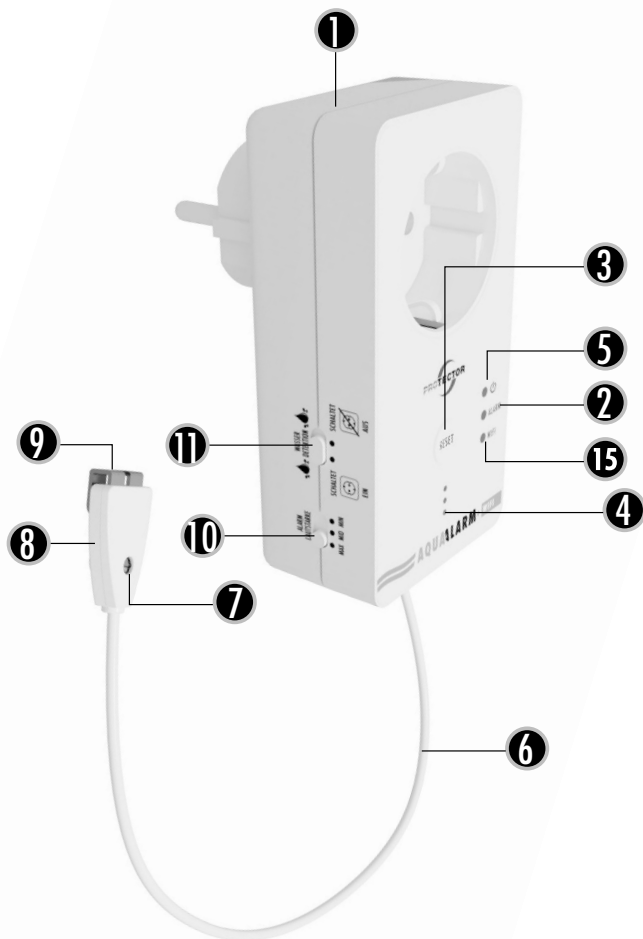


FIG. 2 CAPTEUR

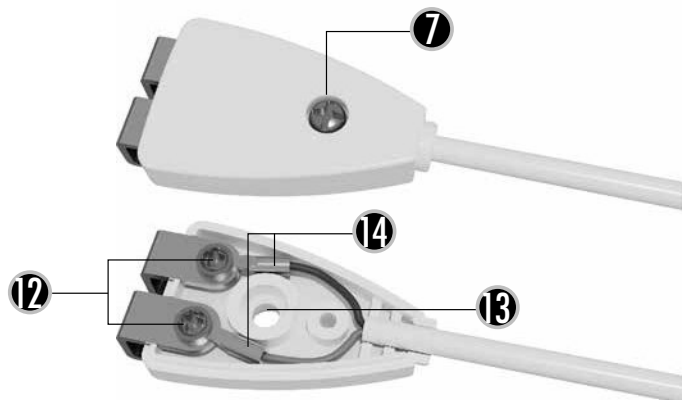
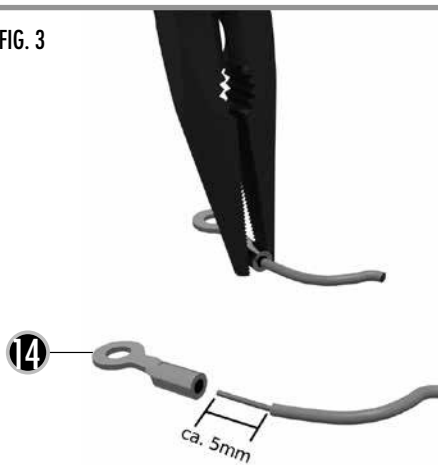


FIG. 3



INSTRUCTIONS D'ASSEMBLAGE ET DE FONCTIONNEMENT

pour l'alarme d'eau
Modèle WA-11

INTRODUCTION

Nous vous remercions d'avoir acheté l'avertisseur d'eau WA-11. Veuillez lire attentivement ce manuel d'instructions avant d'utiliser l'appareil et le conserver pour référence ultérieure. Cette alarme d'eau allume ou éteint sélectivement les appareils connectés (max. 3680 watts) lorsque le capteur entre en contact avec l'eau. Si l'alarme d'eau a détecté de l'eau, une alarme se déclenche également. L'état peut également être contrôlé via l'application TUYA sur le smartphone. Veuillez noter que nous n'avons aucune influence sur le développement de l'application TUYA. Cette alarme d'eau est approuvée pour une utilisation en

intérieur uniquement et ne doit pas être branchée en série.

ÉTENDUE DE LA LIVRAISON

1x alarme d'eau avec câble de capteur de 2m et le capteur
2x cosses de câble annulaires
1x matériel de montage
1x manuel d'instruction

LEGENDE

- 1 = alarme eau
- 2 = LED ALARM
- 3 = Bouton RESET
- 4 = Haut-parleur pour le son de l'alarme
- 5 = LED d'alimentation
- 6 = Câble du capteur (2m)
- 7 = Vis du boîtier du capteur
- 8 = Capteur
- 9 = Électrodes du capteur
- 10 = Commutateur de volume d'alarme
- 11 = Interrupteur de fonction
- 12 = Vis de l'électrode
- 13 = Trou de montage

14 = Cosse de câble annulaire

15 = LED WiFi

OPERATION

Branchez l'alarme d'eau dans une prise de courant appropriée, branchez tout appareil à commuter dans la prise de l'alarme d'eau. Utilisez l'interrupteur à glissière (11) situé sur le côté pour sélectionner si un appareil connecté doit être allumé ou éteint. Selon la position du commutateur, le WA-11 se comporte comme suit :

Position du commutateur 'EIN'

Dès que le capteur détecte de l'eau, l'alarme retentit et la prise s'allume. Tant que de l'eau est présente au niveau du capteur, cet état est maintenu. Si le capteur ne détecte plus d'eau, l'alarme s'arrête au bout de 2 minutes environ et la prise se réenclenche.

Position du commutateur 'AUS'

Dès que l'alarme d'eau détecte de l'eau, une alarme retentit pendant environ 2 minutes et la prise s'éteint. La prise d'alarme d'eau ne peut être réinitialisée qu'en appuyant sur le bouton RESET (3). Pour ce faire, appuyez une fois brièvement sur le bouton après que le capteur soit à nouveau sec. L'appareil peut alors détecter à nouveau l'eau.

La LED POWER (5) s'allume dès que l'alarme eau est branchée sur une prise de courant. Vous devez vérifier régulièrement le fonctionnement de l'alarme d'eau. Pour ce faire, immergez brièvement les électrodes du capteur (9) dans l'eau du robinet. Si aucune alarme ne retentit, veuillez vous reporter à la section "Dysfonctionnements".

ASSEMBLAGE

Le capteur peut être ouvert en retirant la vis (7). Il y a un petit

trou (13) à l'arrière du capteur, de sorte que le capteur peut être vissé dans son emplacement de montage avec une petite vis. Vous devez choisir l'emplacement de montage de manière à ce que toute eau éventuelle puisse être détectée le plus rapidement possible. Les deux électrodes du capteur (9) ne doivent pas toucher la terre.

Réglage du câble du capteur (Fig. 2 + 3)

Si le câble du capteur est trop long, vous pouvez le raccourcir individuellement.

⚠ NOTE : Débranchez l'alarme d'eau de la prise avant de raccourcir le câble.

Vous aurez besoin des bornes à anneau fournies, d'un petit tournevis Phillips et d'une pince (par exemple une pince combinée). Dévissez d'abord la vis du boîtier (7) à l'aide du tournevis et retirez le couvercle du capteur. Ensuite, les deux vis de l'électrode

sont exposées, et vous devez maintenant les dévisser également.

Attention, les électrodes se desserreront également en conséquence.

Raccourcissez le câble avec la pince et faites attention à ne pas trop le couper. Retirez l'isolation extérieure au niveau de l'interface sur une longueur d'environ 15 mm et l'isolation des fils sur une longueur d'environ 5 mm, mesurée à partir de l'interface. Faites glisser une borne à anneau sur l'un des deux noyaux dénudés, puis sertissez la partie arrière de la borne à anneau à l'aide de la pince. Les âmes peuvent également être soudées aux cosse de câble.

PARAMÈTRES

Sélecteur de fonction (11)
Utilisez ce sélecteur pour définir si un appareil connecté doit être

activé ou désactivé. Faites glisser l'interrupteur sur la position AUS (prise barrée) pour éteindre un appareil connecté lorsque les électrodes du capteur (9) entrent en contact avec l'eau. Lorsque l'interrupteur est en position EIN, l'alarme d'eau met en marche l'appareil connecté.

Commutateur de volume d'alarme (10)

Ce commutateur vous permet de régler le volume de l'alarme sur 3 niveaux. MAX est le niveau le plus fort, MIN est le niveau le plus faible.

Bouton RESET (3)

Une brève pression sur le bouton RESET réinitialisera le détecteur après la détection d'eau.

APPLICATION TUYA (WI-FI)

Le WA-11 peut être connecté au WLAN pour afficher le statut via l'application TUYA. En outre, l'application TUYA peut envoyer une notification push sur votre smartphone lorsque de l'eau est détectée.

Exigences

L'application TUYA* doit être installée sur votre smartphone. Vous devez être sur le même réseau Wi-Fi que votre smartphone avec lequel vous voulez intégrer le WA-11.

Ajouter WA-11

Ouvrez l'application TUYA et appuyez sur l'icône plus pour ajouter un appareil.

Sélectionnez la catégorie

"Capteur de sécurité" et faites défiler la liste jusqu'à "Détecteur de niveau d'eau élevé".

Appuyez sur "Détecteur d'inondations (Wi-Fi)".

Sélectionnez votre WLAN et entrez le mot de passe correspondant, puis appuyez sur "suivant".

Si la LED Wi-Fi du WA-11 ne clignote pas rapidement, appuyez et maintenez le bouton RESET pendant quelques secondes.

Confirmez dans l'application que le voyant clignote rapidement, puis appuyez sur "suivant".

Le dispositif va maintenant être ajouté, ce processus peut prendre jusqu'à 2 minutes. Si votre WA-11 n'est pas trouvé, suivez les instructions de l'application et réessayez.

*Si l'application TUYA n'est pas encore installée, selon le smartphone que vous utilisez, ouvrez l'App Store d'Apple ou le Google Play Store et installez l'application Tuyasmart.

MALFONCTIONS

L'alarme ne peut pas être désactivée par le bouton RESET.

Si l'alarme ne peut pas être désactivée par le bouton RESET, l'eau est toujours détectée. Cela peut se produire, par exemple, si de l'eau a pénétré dans le capteur. Dans ce cas, débranchez l'alarme eau de la prise et laissez le capteur sec. Vous pouvez également démonter le capteur, puis le sécher avec un chiffon sec.

Pas d'alarme même si les deux électrodes du capteur sont immergées dans l'eau.

1. les électrodes du capteur ne sont pas en contact avec le câble du capteur > vérifiez le sertissage des cosses du câble annulaire.
2. Les électrodes du capteur sont sales > nettoyez les électrodes du capteur, par exemple avec du papier émeri fin ou une gomme en fibre de verre.

3. Si 1. et 2. ne résolvent pas le problème, il peut y avoir un défaut. Dans ce cas, veuillez contacter notre service après-vente. Vous trouverez les coordonnées sur www.protector24.de.

DONNÉES TECHNIQUES

Voltage : 230V 50Hz AC ; 1W
 Pouvoir de coupure : max. 16A,
 3680W ; ϕ 1
 Fréquence : 2.4GHz ; < 10mW



NOTES

L'exposition à de forts champs statiques, électriques ou de haute fréquence (décharges, téléphones mobiles, équipements radio, téléphones mobiles, micro-ondes) peut entraîner une altération fonctionnelle de l'équipement (l'appareil).

Nettoyage et entretien

Débranchez les appareils

fonctionnant sur secteur du réseau (retirez la fiche) avant de les nettoyer. La surface du boîtier peut être nettoyée avec un chiffon doux humidifié à l'eau savonneuse. N'utilisez pas de nettoyants abrasifs ou de produits chimiques. Détachez les dépôts de poussière sur les fentes d'aération uniquement avec une brosse et, si nécessaire, aspirez-les avec un aspirateur. Ne tenez pas la buse d'aspiration directement contre l'appareil.



INSTRUCTIONS DE SÉCURITÉ

Les dommages causés par le non-respect de ces instructions d'utilisation annuleront la garantie. Nous n'acceptons aucune responsabilité pour les dommages consécutifs ! Nous déclinons toute responsabilité pour les dommages matériels ou corporels causés par une manipulation incorrecte ou le non-respect des consignes de

sécurité. Dans ce cas, tous les droits à la garantie sont annulés !

Pour des raisons de sécurité et d'homologation (CE), toute transformation et/ou modification non autorisée du produit est interdite.

La construction du produit correspond à la classe de protection 1. Seule une prise de courant appropriée (230V~/50Hz) du réseau d'alimentation public peut être utilisée comme source de tension.

Les appareils fonctionnant sur la tension du secteur ne doivent pas être mis entre les mains d'enfants. Il faut donc être particulièrement prudent en présence d'enfants.

⚠ Ne pas démonter le produit ! Il y a un risque de choc électrique mortel !

Ne laissez pas le matériel d'emballage traîner négligemment ; les films/sacs en

plastique, les pièces en polystyrène, etc. pourraient devenir des jouets dangereux pour les enfants.

La sonnette radio ne convient que pour les pièces intérieures sèches (pas de salle de bains ni de pièces humides similaires). Évitez de rendre l'appareil humide ou mouillé. Il y a un risque de choc électrique mortel !

Manipulez le produit avec précaution - les chocs, les coups ou les chutes, même d'une petite hauteur, l'endommageront.

Consultez un spécialiste si vous avez des doutes sur le

fonctionnement, la sécurité ou le raccordement de l'appareil.

GARANTIE LIMITÉE DE 2 ANS

Ce produit est garanti contre tout défaut de matériaux et de fabrication pendant une période

de 2 ans à compter de la date d'achat. Cela ne s'applique que si l'appareil est utilisé de manière habituelle et s'il est régulièrement entretenu. Les obligations de cette garantie seront limitées à la réparation ou à la réinstallation de toute partie de l'appareil et ne s'appliqueront qu'à condition qu'aucune modification non autorisée ou tentative de réparation n'ait été effectuée. Vos droits statutaires en tant que client ne sont en aucun cas affectés par cette garantie.

i **Veillez noter !**

Il n'y a pas de droit à la garantie dans les cas suivants, entre autres:

- erreurs de fonctionnement
- Interférences/impacts externes
- Dommages mécaniques
- dommages causés par l'humidité
- Pas de preuve de garantie (preuve d'achat)

En cas de dommages causés par le non-respect de ces instructions d'utilisation, le droit à la garantie devient caduc. Nous n'acceptons aucune responsabilité pour les dommages consécutifs ! Nous déclinons toute responsabilité pour les dommages matériels ou corporels causés par une manipulation inadéquate ou le non-respect des consignes de sécurité. Dans ce cas, toute demande de garantie est annulée !

Limitation de la responsabilité

Le fabricant n'est pas responsable des pertes ou des dommages de toute nature, y compris les dommages accessoires ou indirects, résultant directement ou indirectement du mauvais fonctionnement de ce produit.

Le fabricant n'a aucune influence sur les systèmes d'exploitation des appareils sur lesquels l'application nécessaire a été téléchargée, ce qui peut entraîner une défaillance fonctionnelle. Le fabricant ne peut accepter aucune

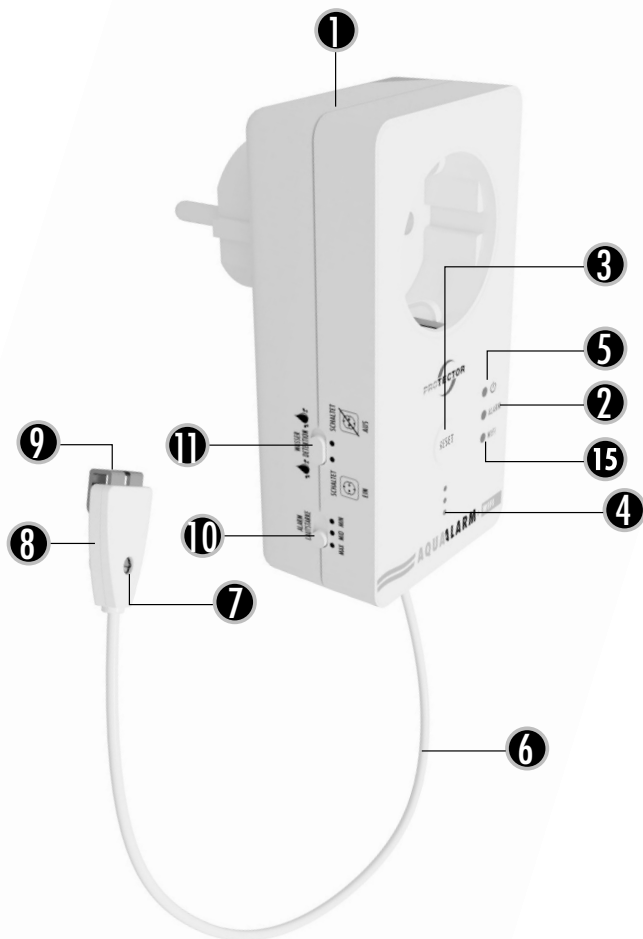
responsabilité à cet égard.
Pour garantir un bon fonctionnement, un test doit être effectué à intervalles réguliers de six mois. En outre, pour le bon fonctionnement de ce modèle, il est nécessaire que les exigences du système soient remplies pour une alarme ou un appel via Internet et qu'il soit assuré en permanence que l'app nécessaire à cet effet soit au dernier niveau de révision.

Cette dernière nécessite la mise en œuvre de chaque mise à jour logicielle de votre smartphone. Toute réclamation à l'encontre du fabricant nécessite le respect des conditions ci-dessus.

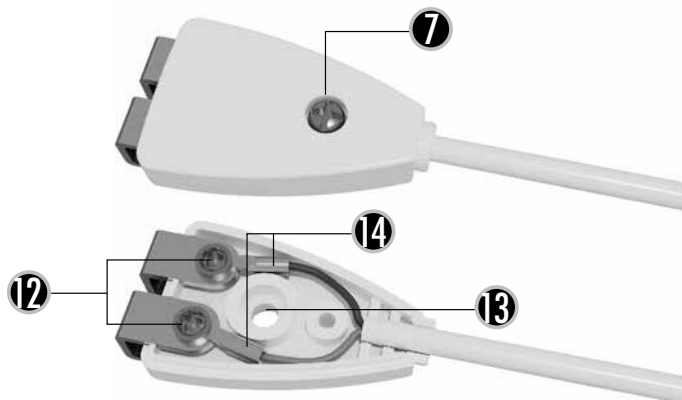
Ce mode d'emploi est une publication de
Protector GmbH
An den Kolonaten 37,
26160 Bad Zwischenahn,
Allemagne.

Ce mode d'emploi correspond à l'état technique au moment de l'impression. Nous nous réservons le droit d'apporter des modifications aux technologies et aux équipements.

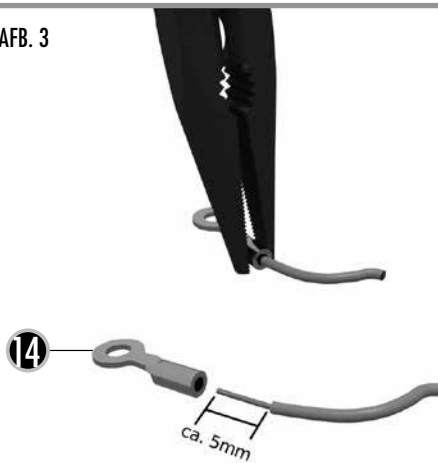
AFB. 1



AFB. 2 WATER SENSOR



AFB. 3



MONTAGE- EN BEDIENINGSINSTRUCTIES

voor watermelder model WA-11

INLEIDING

Dank u voor uw aankoop van het WA-11 wateralarm. Lees deze gebruiksaanwijzing zorgvuldig door voordat u het apparaat in gebruik neemt en bewaar hem voor toekomstig gebruik. Dit wateralarm schakelt aangesloten apparaten (max. 3680 watt) selectief AAN of UIT wanneer de sensor in contact komt met water. Als het wateralarm water heeft gedetecteerd, gaat er ook een alarm af. De status kan ook worden gecontroleerd via de TUYA-app op de smartphone. Houd er rekening mee dat wij geen invloed hebben op de ontwikkeling van de TUYA-app. Dit wateralarm is uitsluitend goedgekeurd voor gebruik binnenshuis en mag niet in serie worden aangesloten.

LEVERINGSOMVANG

1x wateralarm incl. 2m
sensorkabel en sensor
2x ring kabelschoenen
1x bevestigingsmateriaal
1x gebruiksaanwijzing

LEGEND

1 = Water alarm
2 = ALARM-LED
3 = RESET knop
4 = Luidspreker voor
alarmgeluid
5 = Stroom-LED
6 = Sensorkabel (2m)
7 = schroef sensorbehuizing
8 = Sensor
9 = Sensorelektroden
10 = Volume-schakelaar alarm
11 = Functieschakelaar
12 = Elektrode schroeven
13 = Montagegat
14 = Ring kabelschoen
15 = WiFi-LED

OPERATIE

Steek de stekker van het wateralarm in een geschikt stopcontact, steek een eventueel te schakelen apparaat in het stopcontact van het wateralarm. Gebruik de schuifschakelaar (11) aan de zijkant om te kiezen of een aangesloten apparaat AAN of UIT moet worden geschakeld. Afhankelijk van de stand van de schakelaar gedraagt de WA-11 zich als volgt:

Schakelaarstand AAN (EIN)

Zodra de sensor water detecteert, gaat het alarm af en schakelt het stopcontact AAN. Zolang er water bij de sensor aanwezig is, blijft deze status gehandhaafd. Als de sensor geen water meer detecteert, stopt het alarm na ca. 2 minuten en schakelt het stopcontact terug.

Schakelaarstand UIT (AUS)

Zodra het wateralarm water detecteert, klinkt gedurende ca. 2 minuten een alarmsignaal en

schakelt het stopcontact UIT. Het wateralarm kan alleen gereset worden door op de RESET toets (3) te drukken. Druk hiervoor eenmaal kort op de knop nadat de sensor weer droog is. Het apparaat kan dan weer water detecteren.

De POWER LED (5) gaat branden zodra het wateralarm op een stopcontact is aangesloten. U moet regelmatig controleren of het wateralarm functioneert. Dompel daartoe de sensorelektroden (9) kort onder in leidingwater. Als er geen alarm klinkt, raadpleeg dan het hoofdstuk "Storingen".

ASSEMBLAGE

De sensor kan worden geopend door de schroef (7) te verwijderen. Er is een klein gaatje (13) aan de achterkant van de sensor, zodat de sensor met een klein schroefje op zijn montageplaats kan worden geschroefd. U moet de

montageplaats zo kiezen dat eventueel optredend water zo snel mogelijk kan worden gedetecteerd. De twee sensorelektroden (9) mogen de grond niet raken.

Instellen van de sensorkabel (Fig. 2 + 3)

Als de sensorkabel te lang is, kunt u de kabel afzonderlijk inkorten.

⚠️ OPMERKING: Koppel het wateralarm los van de contactdoos alvorens de kabel in te korten.

U hebt de bijgeleverde ringklemmen, een kleine kruiskopschroevendraaier en een tang (zoals een combinatietang) nodig. Draai eerst de schroef van de behuizing (7) los met de schroevendraaier en verwijder het deksel van de sensor. Dan komen de twee elektrodenschroeven bloot te liggen, die u nu ook losdraait.

Let op, de elektroden zullen

hierdoor ook losser komen te zitten.

Kort de kabel in met de tang en wees voorzichtig dat u niet te veel afknijpt. Verwijder de buitenste isolatie bij de interface over een lengte van ca. 15 mm en de isolatie van de draden over een lengte van ca. 5 mm, gemeten vanaf de interface. Schuif een ringkabelschoen op een van de twee gestripte aders en krimp vervolgens het achterste deel van de ringkabelschoen samen met de tang. Als alternatief kunnen de aders ook aan de kabelschoenen worden gesoldeerd.

INSTELLINGEN

Functie-keuzeschakelaar (11)

Gebruik deze keuzeschakelaar om in te stellen of een aangesloten apparaat AAN of UIT moet worden gezet. Schuif de schakelaar in de stand AUS (doorgekruiste contactdoos) om een aangesloten apparaat uit te

schakelen wanneer de sensorelektroden (9) in contact komen met water. Als de schakelaar in de stand EIN staat, zal het wateralarm het aangesloten apparaat inschakelen.

Alarm-volumeschakelaar (10)

Met deze schakelaar kunt u het volume van het alarm op 3 niveaus instellen. MAX is het luidste niveau, MIN is het zachtste niveau.

RESET knop (3)

Een korte druk op de RESET knop zal de detector resetten nadat er water is gedetecteerd.

TUYA APP (WIFI)

De WA-11 kan worden verbonden met het WLAN om de status via de TUYA app weer te geven. Bovendien kan de TUYA-app een pushmelding naar uw smartphone sturen wanneer water wordt gedetecteerd.

Vereisten

De TUYA app* moet op uw smartphone geïnstalleerd zijn. U moet zich op hetzelfde Wi-Fi-netwerk bevinden met uw smartphone waarmee u de WA-11 wilt integreren.

Toevoegen WA-11

Open de TUYA-app en tik op het pluspictogram om een apparaat toe te voegen.

Selecteer de categorie

"Veiligheidssensor" en scroll naar beneden naar "Hoogwaterdetector" in het overzicht.

Tik op "Overstromingsdetector (WiFi)."

Selecteer uw WLAN en voer het bijbehorende wachtwoord in, tik dan op "volgende".

Als de WiFi-LED op de WA-11 niet snel knippert, houdt u de RESET-knop een paar seconden ingedrukt.

Bevestig in de app dat de LED snel knippert, tik dan op "volgende".

Het apparaat wordt nu toegevoegd, dit proces kan tot 2 minuten duren. Als uw WA-11 niet wordt gevonden, volg dan de instructies van de app en probeer het opnieuw.

*Als u de TUYA-app nog niet hebt geïnstalleerd, open dan, afhankelijk van de smartphone die u gebruikt, de Apple App Store of Google Play Store en installeer de Tuyasmart-app.

MALFUNCTIONIES

Het alarm kan niet worden uitgezet met de RESET toets.

Als het alarm niet met de RESET toets kan worden uitgeschakeld, wordt er toch water gedetecteerd. Dit kan bijvoorbeeld gebeuren als er water in de sensor is gedrongen. Haal in dat geval de stekker van het wateralarm uit het stopcontact en laat de sensor

droog. U kunt de sensor ook demonteren en vervolgens drogen met een droge doek.

Geen alarm, ook al zijn beide sensorelektroden ondergedompeld in water.

1. de sensorelektroden hebben geen contact met de sensorkabel > controleer de krimpings van de ringkabelschoenen.
2. sensorelektroden zijn vuil > reinig de sensorelektroden, bijv. met fijn schuurpapier of een gum van glasvezel.

Als 1. en 2. het probleem niet oplossen, kan er een defect zijn. Neem in dat geval contact op met onze service-afdeling. U vindt de contactgegevens op www.protector24.de.

TECHNISCHE GEGEVENS

Spanning: 230V 50Hz AC; 1W
Schakelvermogen: max. 16A,

3680W; ϕ 1
 Frequentie: 2,4GHz; < 10mW

Houd de zuigmond niet direct
 tegen het apparaat.



OPMERKINGEN

Blootstelling aan sterke statische, elektrische of hoogfrequente velden (ontladingen, mobiele telefoons, radioapparatuur, mobiele telefoons, magnetrons) kan leiden tot functiestoornissen van de apparatuur (het toestel).

Reiniging en onderhoud

Koppel apparaten die op het lichtnet werken los van het lichtnet (trek de stekker uit het stopcontact) alvorens ze schoon te maken. Het oppervlak van de behuizing kan worden gereinigd met een zachte doek die met zeepwater is bevochtigd. Gebruik geen schurende reinigingsmiddelen of chemicaliën. Maak stofafzetting op ventilatiesleuven alleen los met een borstel en zuig indien nodig op met een stofzuiger.



VEILIGHEIDSAANWIJZINGEN

Schade veroorzaakt door het niet in acht nemen van deze gebruiksaanwijzing maakt de garantie ongeldig. Wij aanvaarden geen aansprakelijkheid voor gevolgschade!

Wij aanvaarden geen aansprakelijkheid voor materiële schade of persoonlijk letsel veroorzaakt door ondeskundige behandeling of het niet in acht nemen van de veiligheidsinstructies. In dergelijke gevallen vervalt elke aanspraak op garantie!

Om veiligheids- en goedkeuringsredenen (CE) is ongeoorloofde ombouw en/of wijziging van het product niet toegestaan.

De constructie van het product komt overeen met beschermingsklasse 1. Als spanningsbron mag alleen een geschikt stopcontact (230V~/50Hz) van het openbare elektriciteitsnet worden gebruikt.

Apparaten die op netspanning werken horen niet in de handen van kinderen thuis. Wees daarom extra voorzichtig in het bijzijn van kinderen.

**⚠ Haal het product niet uit elkaar!
Er bestaat gevaar voor levensgevaarlijke elektrische schokken!**

Laat het verpakkingsmateriaal niet achteloos rondslingeren; plastic folie/zakken, polystyreen onderdelen enz. kunnen gevaarlijk speelgoed voor kinderen worden.

De draadloze deurbel is alleen geschikt voor droge binnenruimtes (geen badkamers of soortgelijke vochtige ruimtes). Voorkom dat het apparaat

vochtig of nat wordt. Er bestaat gevaar voor levensgevaarlijke elektrische schokken!

Behandel het product voorzichtig - stoten of vallen, zelfs van geringe hoogte, kan het product beschadigen.

Raadpleeg een specialist als u twijfelt over de werking, de veiligheid of de aansluiting van het apparaat.

2 JAAR BEPERKTE GARANTIE

Dit product is gegarandeerd vrij van defecten in materiaal en vakmanschap voor een periode van 2 jaar vanaf de datum van aankoop. Dit geldt alleen als het toestel op de gebruikelijke wijze wordt gebruikt en regelmatig wordt onderhouden. De verplichtingen van deze garantie zijn beperkt tot de reparatie of het opnieuw installeren van enig onderdeel van het toestel en gelden alleen op voorwaarde dat er geen ongeoorloofde

wijzigingen of pogingen tot reparatie zijn gedaan. Uw wettelijke rechten als klant worden op geen enkele wijze aangetast door deze garantie.



Let op!

Er bestaat geen recht op garantie in onder meer de volgende gevallen:

- bedieningsfouten
- Externe interferentie/effecten
- Mechanische schade
- vochtschade
- Geen bewijs van garantie (aankoopbewijs)

In geval van schade die is veroorzaakt door het niet in acht nemen van deze gebruiksaanwijzing, vervalt de aanspraak op garantie. Wij aanvaarden geen aansprakelijkheid voor gevolgschade! Wij aanvaarden geen aansprakelijkheid voor materiële schade of persoonlijk letsel veroorzaakt door ondeskundige behandeling of het niet in acht nemen van de

veiligheidsinstructies. In dergelijke gevallen vervalt elke aanspraak op garantie!

Beperving van aansprakelijkheid

De fabrikant is niet aansprakelijk voor verlies of schade van welke aard dan ook, met inbegrip van incidentele schade of gevolgschade, die direct of indirect voortvloeit uit het niet goed functioneren van dit product.

De fabrikant heeft geen invloed op de besturingssystemen van de apparaten waarop de benodigde app is gedownload, wat kan leiden tot een functionele storing. De fabrikant kan hiervoor geen aansprakelijkheid aanvaarden. Om een goede werking te verzekeren, moet regelmatig, om het half jaar, een test worden uitgevoerd. Bovendien is het voor de goede werking van dit model noodzakelijk dat aan de systeemvereisten voor een alarm of oproep via internet wordt voldaan en dat er permanent voor

wordt gezorgd dat de daarvoor vereiste app op het laatste revisieniveau is. Dit laatste vereist de implementatie van elke software-upgrade van uw smartphone. Voor vorderingen tegen de fabrikant moet aan bovenstaande voorwaarden zijn voldaan.

Deze gebruiksaanwijzing is een uitgave van
Protector GmbH
An den Kolonaten 37,
26160 Bad Zwischenahn,
Duitsland.

Deze gebruiksaanwijzing komt overeen met de technische stand van zaken bij het ter perse gaan. Wij behouden ons het recht voor om veranderingen aan te brengen in technologie en apparatuur.

Hiermit erklärt die PROTECTOR GmbH, dass dieses Gerät den folgenden Richtlinien entspricht:

RoHS 2011/65/EU

LVD 2014/35/EU

EMC 2014/30/EU

RED 2014/53/EU

Die KONFORMITÄTSERKLÄRUNG kann unter folgender Adresse abgerufen werden:

<http://www.m-e.de/download/ce/WA-11ce.pdf>

