

## User manual - BioCompact / BioCompact II

Models: 610, 410, 210/210, 310, 210



Original User manual

**GRAM**

Biostorage you can depend on

<b>Installatie</b> . . . . .	4	<b>Fout codes</b> . . . . .	28
Opstellen . . . . .	4	<b>Parameter instellingen</b> . . . . .	29
Spanningsvrij alarmrelais . . . . .	7	Aan / Uit lokaal deur alarm . . . . .	29
Mechanische vorstbeveiliging . . . . .	8	Akoestisch lokaal alarm . . . . .	30
Elektrische aansluiting . . . . .	9	Aan / Uit extern deur alarm . . . . .	31
<b>Opstarten: BioCompact II</b> . . . . .	10	Tijdsvertraging extern deur alarm . . . . .	31
Het digitale display . . . . .	10	Akoestisch extern alarm . . . . .	32
Menu doorlopen . . . . .	11	Sensor kalibratie . . . . .	33
<b>Fout codes</b> . . . . .	12	Meegaande alarm limieten . . . . .	34
<b>Parameter instellingen</b> . . . . .	13	Ontdooiingen / 24 uur . . . . .	34
Lokaal alarm instellingen . . . . .	13	Elektrische vorstbeveiliging . . . . .	35
Tijdsvertraging lokaal alarm . . . . .	14	<b>Omkeren deur</b> . . . . .	36
Aan / Uit lokaal deur alarm . . . . .	15	<b>Normaal gebruik</b> . . . . .	38
Vertraging lokaal deur alarm . . . . .	15	<b>Regelmatig Onderhoud</b> . . . . .	39
Akoestisch lokaal alarm . . . . .	16	Schoonmaken . . . . .	39
Extern alarm instellingen . . . . .	17	Deurdichting . . . . .	39
Aan / Uit extern deur alarm . . . . .	19	<b>Algemene info</b> . . . . .	40
Tijdsvertraging extern deur alarm . . . . .	19	Verantwoordelijkheid . . . . .	40
Akoestisch extern alarm . . . . .	20	Onderhoud . . . . .	40
Sensor kalibratie . . . . .	21	Dooiwater . . . . .	41
Meegaande alarm limieten . . . . .	22	Doorvoer opening . . . . .	42
Ontdooiingen / 24 uur . . . . .	22	Datalogger . . . . .	43
Display sensor . . . . .	23	<b>Belangrijk</b> . . . . .	
Elektrische vorstbeveiliging . . . . .	24	Belangrijk . . . . .	44
<b>Opstarten: BioCompact</b> . . . . .	26	EU-conformiteitsverklaring . . . . .	44
Het digitale display . . . . .	26	Verwijderen . . . . .	45

## Voordat U verder leest

Deze gebruiksaanwijzing is bedoeld voor de volgende product serie: **BioCompact, BioCompact II**  
Wij raden u aan deze gebruiksaanwijzing grondig door te lezen alvorens de kast in gebruik te nemen.

Uw mening wordt op prijs gesteld, als er iets is dat u met ons wilt delen, stuur ons gerust een email naar: [info@gram-bioline.com](mailto:info@gram-bioline.com)



Gefabriceerd door Gram Commercial a/s

Aage Grams Vej 1  
DK-6500 Vojens  
Denmark  
+45 7320 1300  
[www.gram-bioline.com](http://www.gram-bioline.com)

# Installatie

## Opstellen

*Dit deel van de handleiding beschrijft hoe de kast moet worden geplaatst.*

Ten behoeve van veiligheid en goede werking mag de kast niet in de open lucht worden gebruikt. De kast dient in een droge en voldoende geventileerde ruimte te worden geïnstalleerd. Om verzekerd te zijn van een goede werking, de kast niet opstellen in de directe zon of pal naast warmtebronnen.

NB. De kasten functioneren optimaal bij een omgevings temperatuur van:

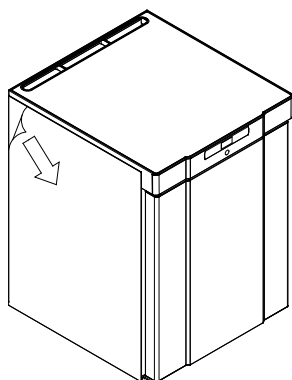
Kast	Minimale omgevingstemperatuur	Maximale omgevingstemperatuur
BioCompact 210, 310, 410, 210/210		
RR met dichte deur: +10/+35 °C	+10 °C	+35 °C
RR met glasdeur: +10/+32 °C	+10 °C	+32 °C
RF: +10/+35 °C	+10 °C	+35 °C
BioCompact II 610		
RR met dichte deur: +10/+43 °C	+10 °C	+43 °C
RR met glasdeur: +10/+38 °C	+10 °C	+38 °C
RF: +10/+43 °C	+10 °C	+43 °C



Vermijd plaatsing van de kast in een chloor- of zuurhoudende omgeving vanwege corrosiegevaar.



De kast wordt vervoerd met een beschermfolie die voor ingebruikname dient te worden verwijderd.



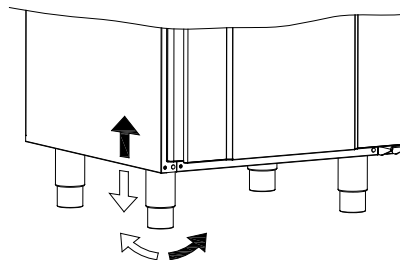
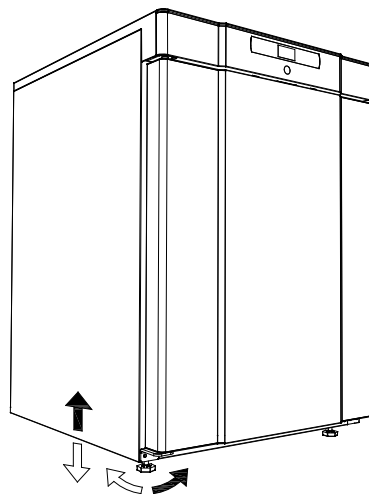
Reinig de kast met een mild sopje voor ingebruikname



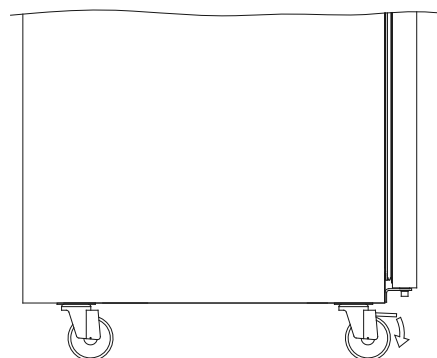
Als de kast liggend is vervoerd tijdens transport, dient de kast 24 uur rechtop te staan alvorens in gebruik te nemen, dit dient om de olie in de compressor weer terug te laten lopen.

*Dit deel van de handleiding beschrijft hoe de poten/wielen van de kast zijn af te stellen.*

Kasten voorzien van stelpoten dienen waterpas afgesteld te worden zoals getoond in onderstaande afbeelding.



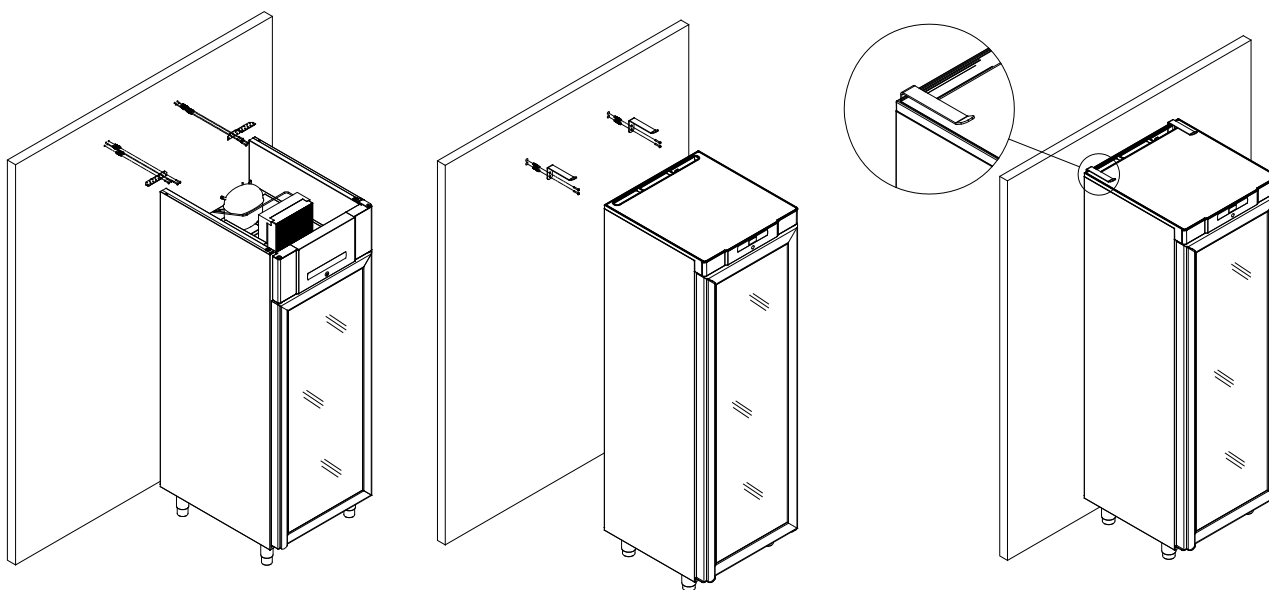
Voor kasten met wielen dient de vloer waterpas te zijn om stabiel en veilig gebruik te garanderen. Als de kast is geplaatst moeten de 2 wielen aan de voorzijde worden geblokkeerd (d.m.v. rem)



# Opstellen

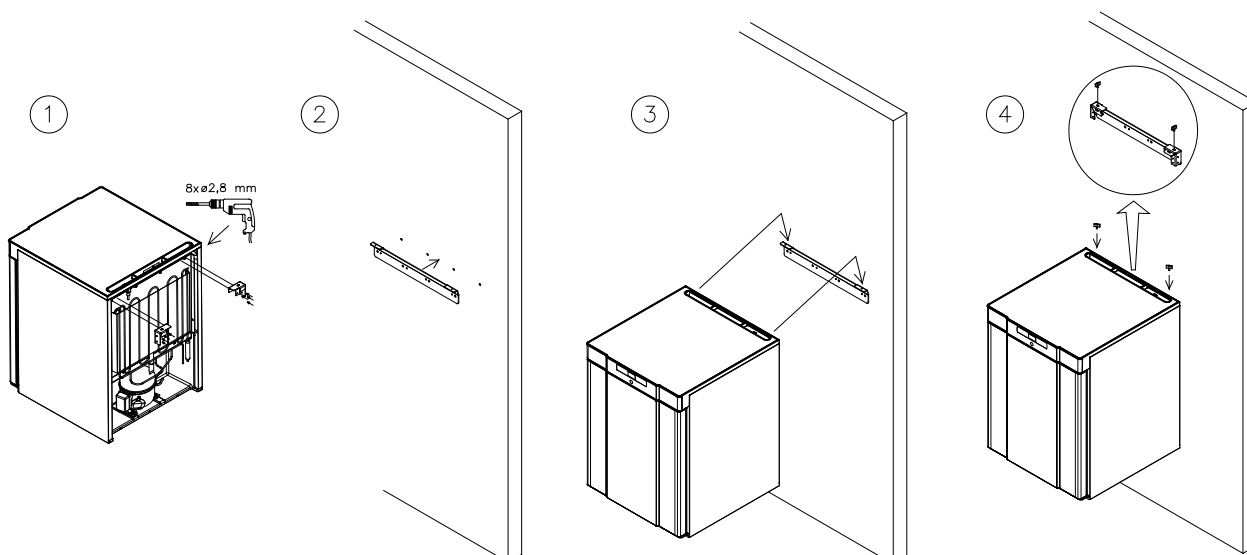
Kasten met lades en/of glasdeur moeten worden vastgezet tegen een stabiel en verticaal oppervlak, om te voorkomen dat de kast niet voorover kantelt als de lades tot de uiterste positie worden uitgetrokken, of bij geopende deur. Haken om vast te zetten zijn bijgesloten.

Zie beneden de instructie voor de anti-kantel haken.



De anti-kantelhaken moeten geplaatst worden bij installatie van de kast, om te verzekeren dat de gebruiker, zijn omgeving en de opgeslagen goederen niet kunnen worden beschadigd door de kast.

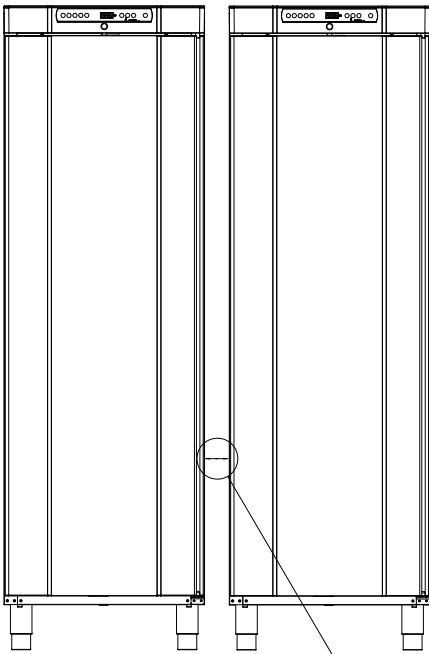
Zie onderstaande instructies voor wandmontage van een BioCompact 210, dezelfde procedure geldt voor montage van 310, 210/210 en 410.



De kast moet altijd maximaal 75 mm vanaf de muur geplaatst worden tijdens gebruik. Het optimale is de kast zo dicht mogelijk tegen de muur de plaatsen.



Er dient tenminste een opening van 30mm tussen de kasten te zijn.



Min. 30mm



Dek de bovenzijde van de kast niet af.



Gebruik geen elektrische apparaten in de kast.



De kast is niet geschikt voor opslag van goederen die dampen afgeven, daar deze corrosie kunnen veroorzaken aan de kast en zijn componenten.



Alle goederen in de kast die niet zijn afgesloten of verpakt, dienen te worden afgedekt om corrosiegevaar van de kast en zijn componenten tegen te gaan.

## Spanningsvrij alarmrelais

*Dit deel van de handleiding beschrijft het spanningsvrij alarmrelais.*

De afbeelding beneden toont drie aansluitingen voor het relais (voor bijv. aansluiting op GBS of ander extern registratiesysteem). De drie aansluitingen zijn respectievelijk: Common, NO en NC.

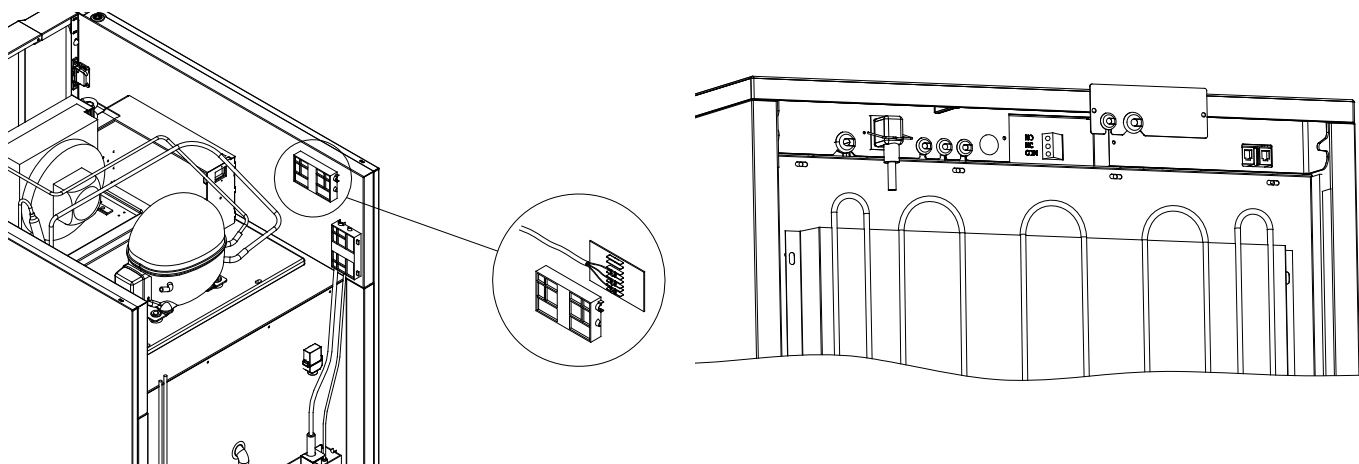
Zodra aangesloten aan het stroomnet voedt de besturing het relais, dit maakt het de besturing mogelijk te reageren op zowel hoge als lage temperatuur, deuralarm en stroomuitval. Temperatuur alarmen en deur alarm moeten ingesteld worden in de extern alarm instellingen (EAL) voordat zij het spanningsvrij alarmrelais kunnen activeren. Zie voor instructie van de extern alarm instellingen bij de Parameter instellingen.

**BioCompact II 610:** zoals linksonder afgebeeld.

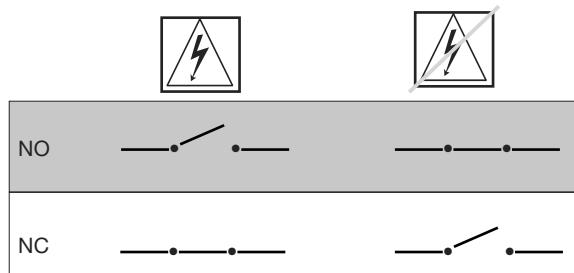
De draden die aan het aansluitblok van het spanningsvrij alarmrelais zijn verbonden, worden gefixeerd door de afdekdoos welke op het blok is geplaatst, waarmee tevens toegang tot het elektrische circuit wordt voorkomen.

**BioCompact 210, 310, 210/210, 410:** zoals rechts afgebeeld.

De draden die aan het aansluitblok van het spanningsvrij alarmrelais zijn verbonden, worden gefixeerd door de afdekdoos welke op het blok is geplaatst, waarmee tevens toegang tot het elektrische circuit wordt voorkomen.



Aansluiting van het spanningsvrij alarmrelais dient te worden uitgevoerd door een erkende installateur.



## Mechanische vorstbeveiliging

*Dit deel beschrijft de mechanische vorstbeveiliging*

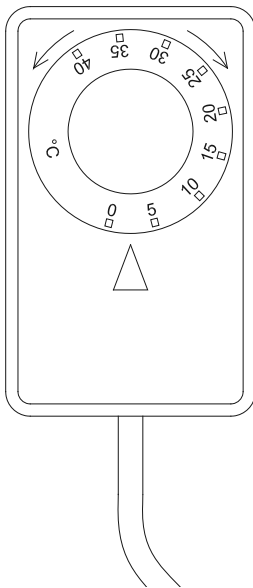
- Alleen bij modellen met mechanische vorstbeveiliging  
- Mechanische vorstbeveiliging is een onafhankelijke module die is verbonden met de compressor.

Het meet de temperatuur in de kast en schakelt de compressor uit ("uitval") als de temperatuur beneden de ingestelde temperatuur daalt, ervoor zorgend dat de kast niet kouder wordt.

Opgelet :Vorstbeveiliging wordt ingesteld tussen +2 tot +2.5°C als (default) fabrieksinstelling.

Zorg dat de juiste temperatuur wordt ingesteld voor installatie.

De schaal van de vorstbeveiliging moet "tegen de klok in" gedraaid om de "uitval" naar beneden in te stellen, en "met de klok mee" gedraaid om de "uitval" naar boven in te stellen.



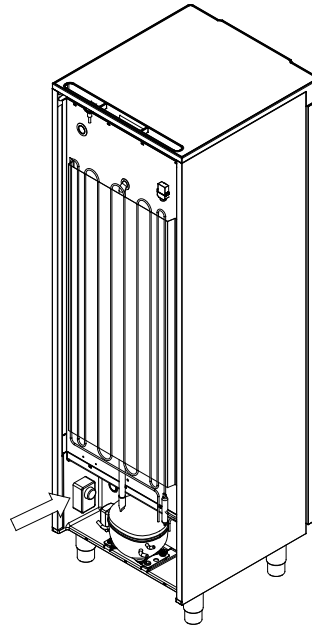
Voorbeeld:

De compressor wordt uitgeschakeld door de vorstbeveiliging bij 2.5 °C, de gewenste "uitval" temperatuur is 1.5 °C.

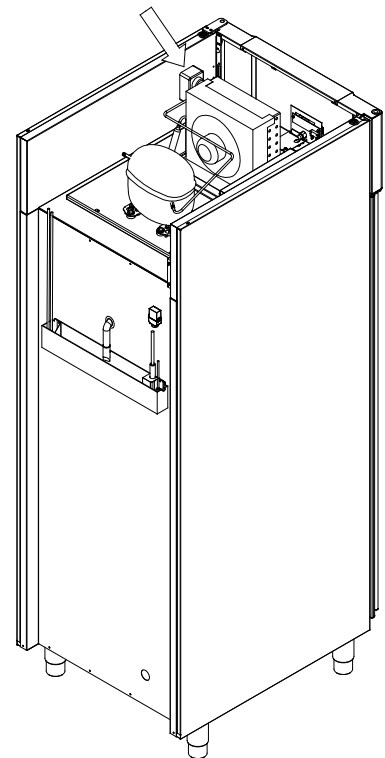
Draai de schaal van de vorstbeveiliging "tegen de klok in" totdat de gewenste waarde is ingesteld.

*Onderstaande afbeeldingen tonen de positie van de vorstbeveiliging op de diverse type kasten in de BioCompact / BioCompact II reeks.*

Toegepast op 210, 310,  
210/210, 410



Toegepast op 610



Opgelet: de toegang tot de vorstbeveiliging moet voorzien zijn aan de achterzijde van de kast.

## Elektrische aansluiting

Lees het volgende deel zorgvuldig door voordat u de kast aansluit. Raadpleeg bij twijfel een erkende elektricien.



Opgelet: er zijn speciale regels voor producten die in overeenstemming zijn met: EN 60079-15 zone 2.

Bij opstelling in een normale situatie niet onderhevig aan regelgeving voor Zone 2:



Het toestel is gefabriceerd in overeenstemming met EN 60079-15: Elektrische toestellen voor gas explosieve atmosferen- deel 15: Soort bescherming "n". Zone 2 is de toegepaste zone. Als het toestel moet worden geplaatst in een zone 2 omgeving, dient dit te worden uitgevoerd door gespecialiseerd personeel, of vooraf te worden geraadpleegd, om te garanderen dat het toestel wordt geplaatst overeenkomstig met de huidige standaardrichtlijnen.

De kast is voor aansluiting aan een wisselstroomnet berekend. Aansluitspanning (220 V) en frequentie (50 Hz) zijn op het typeplaatje aangegeven.

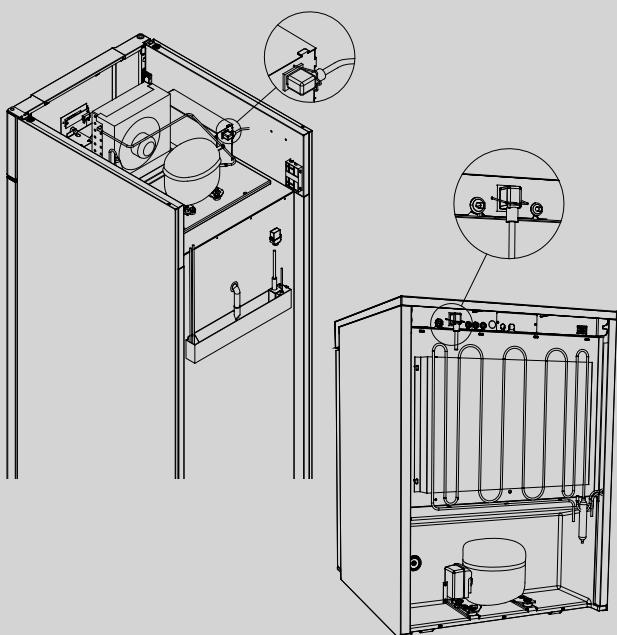


Het aansluitsnoer uit het stopcontact is aangesloten op de schakelkast, aan de achterzijde van de kast. De stekker wordt vervolgens gefixeerd door een klem die is ingebouwd in de schakelkast. Houd er rekening mee dat deze klem strak rond de stekker moet worden aangebracht, zoals hieronder getoond.

Het toestel moet worden aangesloten op het externe stroomnet met behulp van een geschikte toepassing die mechanisch verhindert dat de aansluitplug en contactdoos onbedoeld worden gescheiden.

Het aansluitsnoer moet worden geëtiketteerd:

**"DO NOT SEPARATE WHEN ENERGIZED"**



Belangrijk



Zekeringen en soortgelijke mogen nooit worden verwijderd of vervangen terwijl het toestel is aangesloten op een voedingsbron.

De elektrische schakelkast mag nooit worden geopend terwijl het toestel is aangesloten op een voedingsbron.

Het startrelais van de compressor mag nooit worden ontmanteld terwijl het toestel is aangesloten op een voedingsbron.

De LED-verlichting mag nooit worden ontmanteld terwijl het toestel is aangesloten op een voedingsbron.

Wanneer elektrische componenten worden ontmanteld of vervangen, moet het toestel worden verplaatst naar een ruimte waar er geen gevaar is voor ontsteking veroorzaakt door elektrische componenten of gassen die zich in het toestel bevinden.

Gebruik de kast nooit als de stekker is beschadigd. In een dergelijk geval dient de kast te worden onderzocht door een Gram monteur.

Het toestel kan overeenkomstig de lokale elektriciteits-wetgeving worden aangesloten.

In beide gevallen:

Gebruik een drie-aderige stekker, als het stopcontact is bedoeld voor een drie-aderige stekker. De groen/geel geïsoleerde draad dient "geaard" te worden aangesloten.

De kast dient u aan te sluiten op een geaard stopcontact dat goed toegankelijk is.

Alle aardings-vereisten aangegeven door de plaatselijke overheid dienen te worden nageleefd. De aansluitstekker van de kast en het stopcontact dienen dan een correcte aarding te hebben. Neem in geval van twijfel contact op met uw leverancier of een erkende elektricien.

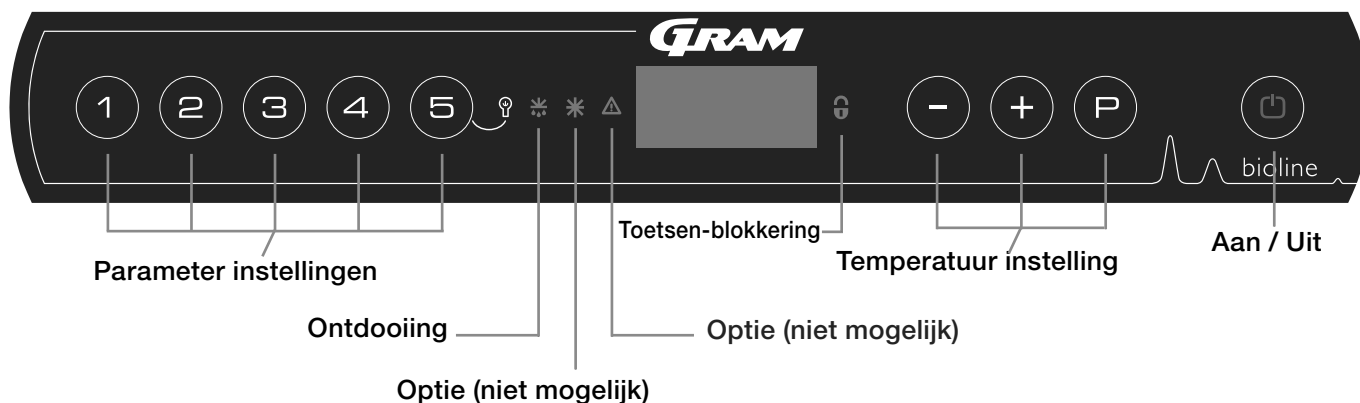
In geval van technische problemen of storingen altijd contact opnemen met geautoriseerd servicepersoneel. Ontmantel nooit de schakelkast of andere elektrische onderdelen.



# Opstarten: BioCompact II

## Het digitale display

Het hieronder afgebeelde digitale display, toont de kasttemperatuur en geeft aan of de kast is aangesloten op het elektriciteitsnet.



- Parameter instelling. – Geeft toegang tot de instelbare parameters van de kast
- Ontdooiing – Ontdooiing is actief
- Toetsenblokkering – Toetsen zijn geblokkeerd, geen toegang tot functies of menu
- Temperatuur instelling - Regeling van de ingestelde temperatuur en navigatie door de menu's
- Aan / Uit – Zet de kast Aan of Uit, en navigatie door de menu's

### Algehele inleiding om het menu te doorlopen

Behalve temperatuurregeling, en aan/uit zijn, (P), (+), (-) en (⏪) toetsen om het menu te doorlopen en parameters in te stellen.

De toetsen hebben de volgende functies in het menu:

- (P) - Opent een menustap / bevestigt een ingestelde waarde in de parameter instellingen.
- (+) - Doorloopt menu naar boven / verhoogd een bepaalde waarde in de parameter instellingen (bijv. alarmgrens).
- (-) - Doorloopt menu naar beneden / verlaagd een bepaalde waarde in de parameter instellingen.
- (⏪) - Gaat een menustap terug.

### Aan / Uit

Druk op (⏪) om de kast aan te zetten. Druk op (⏪) gedurende 6 seconden om de kast uit te zetten. De software-versie van de kast wordt getoond als de kast wordt aangezet, gevolgd door de software-variant en een display-test.

De kast is in werking zodra de temperatuur wordt getoond in het display. Bij het inschakelen van de kast start automatisch een ontdooi-cyclus, en wordt automatisch beëindigt na controle van het systeem



Bij Service:

Als er service op de elektrische delen wordt uitgevoerd, moet de stekker uit het stopcontact gehaald worden. Het is niet voldoende om de START/STOP toets op het display uit te zetten, omdat er nog altijd spanning op de elektrische delen van de kast zal staan.

Als er zekeringen of soortgelijke moeten worden vervangen, dient het toestel naar een ongevaarlijke omgeving te worden verplaatst.

### Temperatuur instelling

Temperatuur wijzigen gebeurt door induwen van de (P) toets en het induwen van (+) of (-). Door de toetsen los te laten is de instelling gewijzigd.

## Menu doorlopen

Het onderstaande menu toont een verkorte weergave van de parameter instellingen van de kast.

Opgelet: elektrische vorstbeveiliging is niet mogelijk bij BioCompact / BioCompact IIkasten

## Gebruikers menu

Toegang Menu (P)+(1)→	↓	→		
Lokaal alarm instellingen	LAL	LHL	[° C]	Bovengrens Display temperatuur alarm. Alarm Code [A2]
		LLL	[° C]	Ondergrens Display temperatuur alarm. Alarm Code [A3]
		LHd	[Min.]	Tijdsvertraging Display hoge temperatuur alarm
		LLd	[Min.]	Tijdsvertraging Display lage temperatuur alarm
		dA	Aan/uit	Deur alarm. Code geactiveerd alarm [A1]. [1=aan / 0=uit]
		dAd	[Min.]	Tijdsvertraging deuralarm
		bU	Aan/uit	Akoestisch signaal voor alarm code [A1], [A2] en [A3]. [1=aan / 0=uit]
Extern alarm instellingen	EAL	EHL	[° C]	Bovengrens Extern temperatuur alarm. Code geactiveerd alarm [A4]
		ELL	[° C]	Ondergrens Extern temperatuur alarm. Code geactiveerd alarm [A5]
		EHd	[Min.]	Tijdsvertraging Extern hoge temperatuur alarmgrens
		ELd	[Min.]	Tijdsvertraging Extern lage temperatuur alarmgrens
		dA	Aan/uit	Deur alarm. Code voor geactiveerd alarm [A1]. [1=aan / 0=uit]
		dAd	[Min.]	Tijdsvertraging Extern deur alarm
		bU	Aan/uit	Akoestisch signaal Extern alarm code [A1], [A4], [A5]. [1=aan / 0=uit]
Sensor Kalibratie	CAL	CA	[° K]	Instelwaarde A-sensor. Weergave Ruimtesensor koelsysteem
		CE	[° K]	Instelwaarde E-sensor. Weergave sensor producttemperatuur display en alarmen
		CF	[° K]	Instelwaarde F-sensor. Weergave sensor vorstbeveiliging.
Vorst beveiliging	FP	ACt	Aan/uit	Activering/deactivering vorstbeveiliging
		tES	Aan	Functie Test vorstbeveiliging
		SEt	[° C]	Instelwaarde temperatuurgrens activering vorstbeveiliging
		PrE	[...]	Uitlezing werkelijke temperatuur van de F-sensor
	ALL			Activering ingestelde alarm limieten. [FAS]=vast ingesteld/[ESC]=meegaand met set temp.
	dEF			Aantal ontdooiingen per 24 uur
	dPS			Sensor weergave in Display (A, E of F)

## Andere Snelkoppelingen

Toetsen:	Gedurende:	Functie:
(P) + (⊖)	> 3 seconden	Start of stop van ontdooi-cyclus.
(⊖) + (1)	> 6 seconden	Activering / deactivering toetsenblokkering.
(P)	-	Toont de ingestelde set-temperatuur.
(+)	-	Toont de hoogst gemeten temperatuurwaarde (sinds laatste reset alarmlog- historie).
(-)	-	Toont de laagst gemeten temperatuurwaarde (sinds laatste reset alarmlog- historie).
(+) + (-)	> 3 seconden	Reset van de alarmlog- historie
(P) + (1) + (⊖)	> 6 seconden	Reset van gewijzigde parameters. Herstel naar fabrieksinstelling. (Default)
(P) + (1)	> 3 seconden	Toegang tot gebruikers menu en alarm instellingen.

### Verlichting in de kast - alleen bij BioLine kasten met glasdeur(en)

De instelling voor de verlichting kan uitgezet door gedurende 3 seconden (⊖) in te toetsen

Er zijn 2 instellingen:


- 1) Licht gaat aan bij deuropening (uit bij dichte deur)
- 2) Licht is altijd aan.

# Fout codes

De volgende tabel behandelt de verscheidene fout codes, die mogelijk kunnen voorkomen.

Display code	Verklaring
- 0 -	Deur is open.
A1	Deur alarm "dAd" van LAL en/of EAL is geactiveerd (of geweest).
A2	Lokaal hoog alarm LHL is geactiveerd (of geweest).
A3	Lokaal laag alarm LLL is geactiveerd (of geweest).
A4	Extern hoog alarm EHL is geactiveerd (of geweest).
A5	Extern laag alarm ELL is geactiveerd (of geweest).
F1	Defect aan de ruimte sensor. Het koelsysteem gaat over op een noodprogramma volgens fabrieksinstelling. De temperatuur in de kast blijft gehandhaafd. Service is noodzakelijk.
F2	Defect aan de verdamper sensor. Service is noodzakelijk.
F3	Defect aan de 1e. condensor sensor. Service is noodzakelijk.
F5	Defect aan de extra sensor. Service is noodzakelijk.
F7	F7 geeft aan dat de condensor temperatuur hoog is. Schakel de kast uit en controleer of de condensor niet is afgedekt door ongewenste zaken, en controleer of de condensor (en mogelijk filter) schoon is. Service is noodzakelijk als het probleem hiermee niet is verholpen.

## Een akoestisch alarm annuleren







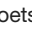

Deur alarm annuleren: [A1] knippert in de display. Druk op  om te annuleren.

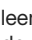
Temperatuur alarm annuleren: [A2 en/of A3] knippert in de display. Druk op  om te annuleren.

De display zal blijven knipperen zolang de temperatuur buiten de alarmgrenzen is, totdat de temperatuur is hersteld.

## Alarmlog-historie uitlezen - Voorbeeld [A2]

[A2] knippert in de display – Dit betekent dat de ingestelde bovengrens temperatuur LHL is overschreden [A2].

Toets  om (A2) te annuleren. De display blijft knipperen omdat er gegevens zijn opgeslagen in de alarmlog-historie. Toets , Htt (Hoog temperatuur tijd) wordt getoond toets  om te controleren hoe lang de temperatuur boven de limiet is geweest. Toets  om te terug te keren naar Htt. Toets  voor Ht (Hoogste temperatuur). Toets  voor de hoogst gemeten temperatuur tijdens Htt. Toets  om terug te keren naar Ht en  toets opnieuw om de alarmlog- functie te verlaten.

De procedure voor het uitlezen van een [A3] alarm is hetzelfde, alleen dient u dan te drukken op de  toets. Bij uitlezen van de ondergrens temperatuur limieten, zijn de parameters Lt en Lt. Een knipperende display zonder alarm codes geeft aan dat de alarmcodes zijn geannuleerd, maar dat het alarm systeem nog informatie bevat.

## Lokaal alarm instellingen

Het volgende deel behandelt het instellen van hoog en laag alarm limieten.

### LHL - Instellen bovengrens temperatuur alarm [ $^{\circ}$ C]

- ↳ Toets tegelijk  $\text{P}$  +  $\text{1}$  langer dan 3 seconden
- ↳ Toets  $\text{P}$  om "LAL" te selecteren. "LHL" wordt getoond in de display
- ↳ Toets  $\text{P}$  "LHL" te selecteren. De hoog alarmgrens wordt nu getoond in de display
- ↳ Toets  $\text{-}$  of  $\text{+}$  om de gewenste waarde hoog alarmgrens in te stellen.
- ↳ Toets  $\text{P}$  om de ingestelde waarde te bevestigen.

- De hoog alarmgrens is nu ingesteld, ga naar overige parameters door op  $\text{P}$ , te toetsen en navigeer met  $\text{+}$  of  $\text{-}$ .

- ↳ Verlaat gebruikers menu door op  $\text{P}$  te toetsen totdat de kast temperatuur wordt weergegeven in de display

### LLL - Instellen ondergrens temperatuur alarm [ $^{\circ}$ C]

- ↳ Toets tegelijk  $\text{P}$  +  $\text{1}$  langer dan 3 seconden
- ↳ Toets  $\text{P}$  om "LAL" te selecteren. "LHL" wordt getoond in de display
- ↳ Toets  $\text{+}$  om te gaan naar "LLL"
- ↳ Toets  $\text{P}$  om "LLL" te selecteren. De laag alarmgrens wordt nu getoond in de display
- ↳ Toets  $\text{-}$  of  $\text{+}$  om de gewenste waarde laag alarmgrens in te stellen.
- ↳ Toets  $\text{P}$  om de ingestelde waarde te bevestigen.

- De hoog alarmgrens is nu ingesteld, ga naar overige parameters door op  $\text{P}$ , te toetsen en navigeer met  $\text{+}$  of  $\text{-}$ .

- ↳ Verlaat gebruikers menu door op  $\text{P}$  te toetsen totdat de kast temperatuur wordt weergegeven in de display

Het volgende deel behandelt het instellen van de tijdsvertraging Lokaal boven- en onder temperatuur alarm

## LHd – Instellen Tijdsvertraging lokaal hoog temperatuur alarm [min.]

- ↳ Toets tegelijk  $\text{P}$  +  $\text{1}$  langer dan 3 seconden
  - ↳ Toets  $\text{P}$  om "LAL" te selecteren. "LHL" wordt getoond in de display
  - ↳ Toets  $\text{+}$  meerdere keren totdat "LHd" wordt getoond in de display
  - ↳ Toets  $\text{P}$  to select "LHd". De tijdsvertraging hoog temperatuur alarm wordt nu getoond in de display
  - ↳ Toets  $\text{-}$  of  $\text{+}$  om de gewenste waarde van de tijdsvertraging hoog temperatuur alarm in te stellen.
  - ↳ Toets  $\text{P}$  om de ingestelde waarde te bevestigen
- De tijdsvertraging hoog temperatuur alarm is nu ingesteld, ga naar overige parameters door op  $\text{⏏}$ , te toetsen en navigeer met  $\text{+}$  of  $\text{-}$
- ↳ Verlaat gebruikers menu door op  $\text{⏏}$  te toetsen totdat de kast temperatuur wordt weergegeven in de display

## LLd - Instellen Tijdsvertraging lokaal laag temperatuur alarm [min.]

- ↳ Toets tegelijk  $\text{P}$  +  $\text{1}$  langer dan 3 seconden
  - ↳ Toets  $\text{P}$  om "LAL" te selecteren. "LHL" wordt getoond in de display
  - ↳ Toets  $\text{+}$  meerdere keren totdat "LLd" wordt getoond in de display
  - ↳ Toets  $\text{P}$  om "LLd" te selecteren. De tijdsvertraging laag temperatuur alarm wordt nu getoond in de display
  - ↳ Toets  $\text{-}$  of  $\text{+}$  om de gewenste waarde van de tijdsvertraging laag temperatuur alarm in te stellen.
  - ↳ Toets  $\text{P}$  om de ingestelde waarde te bevestigen
- De tijdsvertraging laag temperatuur alarm is nu ingesteld, ga naar overige parameters door op  $\text{⏏}$ , te toetsen en navigeer met  $\text{+}$  of  $\text{-}$ .
- ↳ Verlaat gebruikers menu door op  $\text{⏏}$  te toetsen totdat de kast temperatuur wordt weergegeven in de display

## Aan / Uit lokaal deur alarm

Het volgende deel behandelt het instellen van het deur alarm en de tijdsvertraging van het deur alarm.

## Vertraging lokaal deur alarm

### dA - Activeren / deactiveren van lokaal deur alarm

- ↳ Toets tegelijk  $\text{P}$  +  $\text{1}$  langer dan 3 seconden
  - ↳ Toets  $\text{P}$  om "LAL" te selecteren. "LHL" wordt getoond in de display
  - ↳ Toets  $\text{+}$  meerdere keren totdat "dA" wordt getoond in de display
  - ↳ Toets  $\text{P}$  om "dA" te selecteren.
  - ↳ Toets  $\text{-}$  of  $\text{+}$  om het lokaal deur alarm te activeren / deactiveren [1 = geactiveerd / 0 = gedeactiveerd]
  - ↳ Toets  $\text{P}$  om de ingestelde waarde te bevestigen
- Het lokaal deur alarm is nu ingesteld, ga naar overige parameters door op  $\text{⏏}$ , te toetsen en navigeer met  $\text{+}$  of  $\text{-}$ .
- ↳ Verlaat gebruikers menu door op  $\text{⏏}$  te toetsen totdat de kast temperatuur wordt weergegeven in de display

### dAd - Instellen tijdsvertraging lokaal deur alarm [min.]

- ↳ Toets tegelijk  $\text{P}$  +  $\text{1}$  langer dan 3 seconden
  - ↳ Toets  $\text{P}$  om "LAL" te selecteren. "LHL" wordt getoond in de display
  - ↳ Toets  $\text{+}$  meerdere keren totdat "dAd" wordt getoond in de display
  - ↳ Toets  $\text{P}$  om "dAd" te selecteren. De tijdsvertraging lokaal deur alarm wordt nu getoond in de display
  - ↳ Toets  $\text{-}$  of  $\text{+}$  om de gewenste waarde van de tijdsvertraging lokaal deur alarm in te stellen
  - ↳ Toets  $\text{P}$  om de ingestelde waarde te bevestigen
- De tijdsvertraging lokaal deur alarm is nu ingesteld, ga naar overige parameters door op  $\text{⏏}$ , te toetsen en navigeer met  $\text{+}$  of  $\text{-}$ .
- ↳ Verlaat gebruikers menu door op  $\text{⏏}$  te toetsen totdat de kast temperatuur wordt weergegeven in de display

## Akoestisch lokaal alarm

Het volgende deel behandelt het instellen van het akoestisch lokaal alarm.

### bU - Activeren / deactiveren van het akoestisch lokaal alarm

- ↳ Toets tegelijk  $\text{P}$  +  $\text{1}$  langer dan 3 seconden
  - ↳ Toets  $\text{P}$  om "LAL" te selecteren. "LHL" wordt getoond in de display
  - ↳ Toets  $\text{+}$  meerdere keren totdat "bU" wordt getoond in de display
  - ↳ Toets  $\text{P}$  om "bU" te selecteren.
  - ↳ Toets  $\text{-}$  of  $\text{+}$  om het lokaal akoestisch alarm te activeren / deactiveren [1 = geactiveerd / 0 = gedeactiveerd]
  - ↳ Toets  $\text{P}$  om de ingestelde waarde te bevestigen
- Het lokaal akoestisch alarm is ingesteld, ga naar overige parameters door op  $\text{D}$ , te toetsen en navigeer met  $\text{+}$  of  $\text{-}$ .
- ↳ Verlaat gebruikers menu door op  $\text{D}$  te toetsen totdat de kast temperatuur wordt weergegeven in de display



## Belangrijk!

Om de veiligheid van de opgeslagen producten te garanderen, moet het lokale alarm worden ondersteund door externe alarmering. Dit kan gedaan worden door gebruik te maken van de mogelijkheid van externe alarmering via het spannings-vrij relais.

Instructies voor aansluiten van het "spannings-vrij relais" vindt U onder "Installatie"

## Extern alarm instellingen

Het volgende deel behandelt het instellen van de extern boven-en onder alarm grens

### EHL – Instellen bovengrens extern temperatuur alarm [° C]

- ↳ Toets tegelijk  $\text{P}$  +  $\text{1}$  langer dan 3 seconden
  - ↳ Toets  $\text{+}$  meerdere keren totdat “EAL” wordt getoond in de display
  - ↳ Toets  $\text{P}$  om “EAL” te selecteren. “EHL” wordt nu getoond in de display
  - ↳ Toets  $\text{P}$  om “EHL” te selecteren. De extern hoog alarm grens wordt nu getoond in de display
  - ↳ Toets  $\text{-}$  of  $\text{+}$  om de gewenste waarde van de extern hoog alarmgrens in te stellen
  - ↳ Toets  $\text{P}$  om de ingestelde waarde te bevestigen
- De extern hoog alarmgrens is nu ingesteld, ga naar overige parameters door op  $\text{E}$ , te toetsen en navigeer met  $\text{+}$  of  $\text{-}$ .
- ↳ Verlaat gebruikers menu door op  $\text{E}$  te toetsen totdat de kast temperatuur wordt weergegeven in de display

### ELL - Instellen ondergrens extern temperatuur alarm [° C]

- ↳ Toets tegelijk  $\text{P}$  +  $\text{1}$  langer dan 3 seconden
  - ↳ Toets  $\text{+}$  meerdere keren totdat “EAL” wordt getoond in de display
  - ↳ Toets  $\text{P}$  om “EAL” te selecteren. “EHL” wordt nu getoond in de display
  - ↳ Toets  $\text{+}$  om naar “ELL” te gaan
  - ↳ Toets  $\text{P}$  om “ELL” te selecteren. De extern laag alarm grens wordt nu getoond in de display
  - ↳ Toets  $\text{-}$  of  $\text{+}$  om de gewenste waarde van de extern laag alarmgrens in te stellen
  - ↳ Toets  $\text{P}$  om de ingestelde waarde te bevestigen
- De extern laag alarmgrens is nu ingesteld, ga naar overige parameters door op  $\text{E}$ , te toetsen en navigeer met  $\text{+}$  of  $\text{-}$ .
- ↳ Verlaat gebruikers menu door op  $\text{E}$  te toetsen totdat de kast temperatuur wordt weergegeven in de display



## Extern alarm instellingen

Het volgende deel behandelt het instellen van de extern boven-en onder alarm grens

### EHD - Instellen Tijdsvertraging extern hoog temperatuur alarm [min.]

- ↳ Toets tegelijk **(P)** + **(1)** langer dan 3 seconden
- ↳ Toets **(+)** to proceed to "EAL"
- ↳ Toets **(P)** om "EAL" te selecteren. "EHL" wordt nu getoond in de display
- ↳ Toets **(+)** meerdere keren totdat "EHD" wordt getoond in de display
- ↳ Toets **(P)** om "EHD" te selecteren. De tijdsvertraging extern hoog temperatuur alarm wordt nu getoond in de display
- ↳ Toets **(-)** of **(+)** om de gewenste waarde van de tijdsvertraging extern hoog temperatuur alarm in te stellen
- ↳ Toets **(P)** om de ingestelde waarde te bevestigen

- De tijdsvertraging extern hoog temperatuur alarm is nu ingesteld, ga naar overige parameters door op **(⏏)**, te toetsen en navigeer met **(+)** of **(-)**

- ↳ Verlaat gebruikers menu door op **(⏏)** te toetsen totdat de kast temperatuur wordt weergegeven in de display

### ELd - Instellen Tijdsvertraging extern laag temperatuur alarm [min.]

- ↳ Toets tegelijk **(P)** + **(1)** langer dan 3 seconden
- ↳ Toets **(+)** to proceed to "EAL"
- ↳ Toets **(P)** om "EAL" te selecteren. "EHL" wordt nu getoond in de display
- ↳ Toets **(+)** meerdere keren totdat "ELd" wordt getoond in de display
- ↳ Toets **(P)** om "ELd" te selecteren. De tijdsvertraging extern laag temperatuur alarm wordt nu getoond in de display
- ↳ Toets **(-)** of **(+)** om de gewenste waarde van de tijdsvertraging extern laag temperatuur alarm in te stellen
- ↳ Toets **(P)** om de ingestelde waarde te bevestigen

De tijdsvertraging extern laag temperatuur alarm is nu ingesteld, ga naar overige parameters door op **(⏏)**, te toetsen en navigeer met **(+)** of **(-)**

- ↳ Verlaat gebruikers menu door op **(⏏)** te toetsen totdat de kast temperatuur wordt weergegeven in de display

## Aan / Uit extern deur alarm

Het volgende deel behandelt het instellen van het deur alarm en de tijdsvertraging van het deur alarm.

## Tijdsvertraging extern deur alarm

### dA - Activeren / deactiveren van het extern deur alarm

- ↳ Toets tegelijk  $\text{P}$  +  $\text{1}$  langer dan 3 seconden
  - ↳ Toets  $\text{+}$  to proceed to "EAL"
  - ↳ Toets  $\text{P}$  om "EAL" te selecteren. "EHL" wordt nu getoond in de display
  - ↳ Toets  $\text{+}$  meerdere keren totdat "dA" wordt getoond in de display
  - ↳ Toets  $\text{P}$  om "dA" te selecteren
  - ↳ Toets  $\text{-}$  of  $\text{+}$  om het externe deur alarm te activeren / deactiveren [1 = geactiveerd / 0 = gedeactiveerd]
  - ↳ Toets  $\text{P}$  om de ingestelde waarde te bevestigen
- Het extern deur alarm is nu ingesteld, ga naar overige parameters door op  $\text{⏏}$ , te toetsen en navigeer met  $\text{+}$  of  $\text{-}$ .
- ↳ Verlaat gebruikers menu door op  $\text{⏏}$  te toetsen totdat de kast temperatuur wordt weergegeven in de display

### dAd - Instellen Tijdsvertraging extern deur alarm [min.]

- ↳ Toets tegelijk  $\text{P}$  +  $\text{1}$  langer dan 3 seconden
  - ↳ Toets  $\text{+}$  to proceed to "EAL"
  - ↳ Toets  $\text{P}$  om "EAL" te selecteren. "EHL" wordt nu getoond in de display
  - ↳ Toets  $\text{+}$  meerdere keren totdat "dAd" wordt getoond in de display
  - ↳ Toets  $\text{P}$  om "dAd" te selecteren. De tijdsvertraging extern deur alarm wordt nu getoond in de display
  - ↳ Toets  $\text{-}$  of  $\text{+}$  om de gewenste waarde van de tijdsvertraging extern deur alarm in te stellen
  - ↳ Toets  $\text{P}$  om de ingestelde waarde te bevestigen
- De tijdsvertraging extern deur alarm is nu ingesteld, ga naar overige parameters door op  $\text{⏏}$ , te toetsen en navigeer met  $\text{+}$  of  $\text{-}$ .
- ↳ Verlaat gebruikers menu door op  $\text{⏏}$  te toetsen totdat de kast temperatuur wordt weergegeven in de display

## Akoestisch extern alarm

Het volgende deel behandelt het instellen van het akoestisch extern alarm.

### bU - Activeren / deactiveren van het akoestisch extern alarm

- ↳ Toets tegelijk  $\text{P}$  +  $\text{1}$  langer dan 3 seconden
  - ↳ Toets  $\text{+}$  to proceed to "EAL"
  - ↳ Toets  $\text{P}$  om "EAL" te selecteren. "EHL" wordt nu getoond in de display
  - ↳ Toets  $\text{+}$  meerdere keren totdat "bU" wordt getoond in de display
  - ↳ Toets  $\text{P}$  om "bU" te selecteren
  - ↳ Toets  $\text{-}$  of  $\text{+}$  om het extern akoestisch alarm te activeren / deactiveren [1 = geactiveerd / 0 = gedeactiveerd]
  - ↳ Toets  $\text{P}$  om de ingestelde waarde te bevestigen
- Het extern akoestisch alarm is nu ingesteld, ga na overige parameters door op  $\text{⏏}$ , te toetsen en navigeer met  $\text{+}$  of  $\text{-}$ .
- ↳ Verlaat gebruikers menu door op  $\text{⏏}$  te toetsen totdat de kast temperatuur wordt weergegeven in de display

## Sensor kalibratie

Het volgende deel behandelt de kalibratie van de A- en E-sensor.

De temperatuur sensors aangesloten aan de MPC besturing kunnen onafhankelijk van elkaar gekalibreerd worden met de parameter cAL.

Kalibratie wordt toegepast bij een afwijking van de werkelijke temperatuur van de kast in vergelijking met de display en / of controle metingen door onafhankelijke temperatuurbewaking.

De kast is uitgerust met een sensor (A-sensor) en een extra sensor (E-sensor).

De A-sensor wordt gebruikt om het koelsysteem van de kast te regelen en is op een vastgestelde positie in de kast geplaatst, niet in de opslagruimte. De positie van de A sensor mag niet gewijzigd worden.

De E-sensor is geplaatst in de opslagruimte van de kast en kan worden verplaatst voor het gewenste referentiepunt van de temperatuurweergave. De E-sensor is de standaard display sensor en voor weergave alarmen. De E-sensor heeft geen invloed op de regeling van het koelsysteem.

De A-sensor dient gekalibreerd te worden als de werkelijke temperatuur in de kast afwijkt van de ingestelde temperatuur, rekening houdend met de schakel-differentie. Kalibratie van de A sensor wordt "cA" genoemd.

De E-sensor dient gekalibreerd te worden als de werkelijke temperatuur op de display van de kast, ervan uitgaande dat de display sensor de E-sensor is, afwijkt van de gebruikte onafhankelijke temperatuur-bewaking. Kalibratie van de E-sensor wordt "cE" genoemd.

### Praktijkvoorbeeld Kalibratie:

Voorbeeld 1 - De temperatuur in de kast is kouder dan de werkelijk ingestelde temperatuur ("setpoint")

Bij een "setpoint" van +4 °C, is de werkelijke temperatuur in de kast tussen +2 en +4 °C. Het gewenste temperatuurbereik is tussen +3 en +5 °C. Dit betekent dat "cA", in dit geval, -1,0K moet zijn, zodat het koelsysteem 1,0K hoger stopt en start dan de setpoint normaalgesproken zou verlangen.

Voorbeeld 2 - De temperatuur in de kast is warmer dan de werkelijk ingestelde temperatuur ("setpoint").

Bij een setpoint van +4 °C, is de werkelijke temperatuur in de kast tussen +4 en +6 °C. Het gewenste temperatuurbereik is tussen +3 en +5 °C. Dit betekent dat "cA", in dit geval, 1,0K moet zijn, zodat het koelsysteem 1,0K lager stopt en start dan de setpoint normaalgesproken zou verlangen.

## Kalibratie van de A-sensor

- ↳ Toets tegelijk  $\text{P} + \text{1}$  langer dan 3 seconden
- ↳ Toets  $\text{+}$  meerdere keren totdat "cAL" wordt getoond in de display
- ↳ Toets  $\text{P}$  om "cAL" te selecteren. de display toont nu "cA"
- ↳ Toets  $\text{P}$  om "cA" te selecteren
- ↳ Toets  $\text{-}$  of  $\text{+}$  om de A-sensor te kalibreren
- ↳ Toets  $\text{P}$  om de ingestelde waarde te bevestigen

-De A-sensor is nu gekalibreerd, ga naar overige parameters door op  $\text{⏏}$ , te toetsen en navigeer met  $\text{+}$  of  $\text{-}$

- ↳ Verlaat gebruikers menu door op  $\text{⏏}$  te toetsen totdat de kast temperatuur wordt weergegeven in de display

## Kalibratie van de E-sensor

- ↳ Toets tegelijk  $\text{P} + \text{1}$  langer dan 3 seconden
- ↳ Toets  $\text{+}$  meerdere keren totdat "cAL" wordt getoond in de display
- ↳ Toets  $\text{P}$  om "cAL" te selecteren. de display toont nu "cA"
- ↳ Toets  $\text{+}$  totdat "cE" wordt getoond in de display
- ↳ Toets  $\text{P}$  om "cE" te selecteren
- ↳ Toets  $\text{-}$  of  $\text{+}$  om de E-sensor te kalibreren
- ↳ Toets  $\text{P}$  om de ingestelde waarde te bevestigen

- De E-sensor is nu gekalibreerd, ga naar overige parameters door op  $\text{⏏}$ , te toetsen en navigeer met  $\text{+}$  of  $\text{-}$

- ↳ Verlaat gebruikers menu door op  $\text{⏏}$  te toetsen totdat de kast temperatuur wordt weergegeven in de display

## Meegaande alarm limieten

Het volgende deel behandelt het instellen van meegaande of vastgestelde alarm limieten.

### ALL - Instellen van meegaande/vastgestelde alarm limieten

- ↳ Toets tegelijk  $\text{P}$  +  $\text{1}$  langer dan 3 seconden
- ↳ Toets  $\text{+}$  totdat "ALL" wordt getoond in de display
- ↳ Toets  $\text{P}$  om "ALL" te selecteren
- ↳ Toets  $\text{-}$  of  $\text{+}$  om vastgestelde of meegaande alarm limieten te selecteren
- ↳ Toets  $\text{P}$  om de ingestelde waarde te bevestigen
- ↳ Verlaat gebruikers menu door op  $\text{⏏}$  te toetsen totdat de kast temperatuur wordt weergegeven in de display

Vast ingestelde alarm limieten werken onafhankelijk van de ingestelde temperatuur. Ongeacht of de ingestelde temperatuur wordt gewijzigd, blijven de ingestelde alarm limieten gehandhaafd.

Meegaande alarm limieten zijn gebonden aan de ingestelde temperatuur. De temperatuur alarm limieten wijzigen overeenkomstig de gewijzigde ingestelde temperatuur.

## Ontdooiingen / 24 uur

Het volgende deel behandelt het instellen van het aantal ontdooiingen per 24 uur.

### dEF- Aantal Ontdooiingen

- ↳ Toets tegelijk  $\text{P}$  +  $\text{1}$  langer dan 3 seconden
- ↳ Toets  $\text{+}$  meerdere keren totdat de display "dEF" weergeeft
- ↳ Toets  $\text{P}$  om "dEF" te selecteren
- ↳ Toets  $\text{-}$  of  $\text{+}$  om het gewenste aantal ontdooiingen per 24 uur in te stellen (fabrieksinstelling is 4)
- ↳ Toets  $\text{P}$  om de ingestelde waarde te bevestigen
- ↳ Verlaat gebruikers menu door op  $\text{⏏}$  te toetsen totdat de kast temperatuur wordt weergegeven in de display



**Opgelet:** Het is zeer belangrijk dat het aantal ontdooiingen niet voor langere tijd op 0 wordt ingesteld, omdat dit de koelcapaciteit van de kast aanzienlijk vermindert.

## Display sensor

*Het volgende deel behandelt het selecteren van de sensor die getoond wordt in de display*

### dPS - Selectie weergave-sensor van de display

- ↳ Toets tegelijk  $\text{P}$  +  $\text{1}$  langer dan 3 seconden
- ↳ Toets  $\text{+}$  totdat "dPS" wordt getoond in de display
- ↳ Toets  $\text{P}$  om "dPS" te selecteren
- ↳ Toets  $\text{-}$  of  $\text{+}$  de A- of de E-sensor te selecteren
- ↳ Toets  $\text{P}$  om de ingestelde waarde te bevestigen
  
- ↳ Verlaat gebruikers menu door op  $\text{E}$  te toetsen totdat de kast temperatuur wordt weergegeven in de display

Let op dat dPS alleen de weergave-sensor wijzigt van de display, en niet de weergave-sensor van de alarmen.

Houdt er bovendien rekening met dat de weergave-sensor voor het koelsysteem de A-sensor is, dit kan niet worden gewijzigd.

## Elektrische vorstbeveiliging

*Elektrische vorstbeveiliging is niet verkrijgbaar voor BioCompact / BioCompact II.*

### FP - Activeren / deactiveren van de vorstbeveiliging

- ↳ Toets tegelijk  $\text{P}$  +  $\text{1}$  langer dan 3 seconden
- ↳ Toets  $\text{+}$  meerdere keren totdat "FP" wordt getoond in de display
- ↳ Toets  $\text{P}$  om "FP" te selecteren. Display toont nu "Act"
- ↳ Toets  $\text{P}$  om "Act" te selecteren
- ↳ Toets  $\text{-}$  of  $\text{+}$  om te activeren/deactiveren[1=geactiveerd / 0 = gedeactiveerd]
- ↳ Toets  $\text{P}$  om de ingestelde waarde te bevestigen
- ↳ Verlaat gebruikers menu door op  $\text{E}$  te toetsen totdat de kast temperatuur wordt weergegeven in de display

### FP - Test van de vorstbeveiliging

- ↳ Toets tegelijk  $\text{P}$  +  $\text{1}$  langer dan 3 seconden
- ↳ Toets  $\text{+}$  totdat "FP" wordt getoond in de display
- ↳ Toets  $\text{P}$  om "FP" te selecteren. Display toont nu "Act"
- ↳ Toets  $\text{+}$  om te gaan naar "tES"
- ↳ Toets  $\text{P}$  om "tES" te selecteren - test wordt dan uitgevoerd
- ↳ Verlaat gebruikers menu door op  $\text{E}$  te toetsen totdat de kast temperatuur wordt weergegeven in de display

*Elektrische vorstbeveiliging is niet verkrijgbaar voor BioCompact / BioCompact II.*

## FP - Setpoint vorstbeveiliging

- ↳ Toets tegelijk  $\text{P}$  +  $\text{1}$  langer dan 3 seconden
- ↳ Toets  $\text{+}$  totdat "FP" wordt getoond in de display
- ↳ Toets  $\text{P}$  om "FP" te selecteren. Display toont nu "Act"
- ↳ Toets  $\text{+}$  totdat "SEt" wordt getoond in de display
- ↳ Toets  $\text{P}$  om "SEt" te selecteren
- ↳ Toets  $\text{-}$  of  $\text{+}$  om de "setpoint" temperatuur van de vorstbeveiliging in te stellen
- ↳ Toets  $\text{P}$  om de ingestelde waarde te bevestigen
- ↳ Verlaat gebruikers menu door op  $\text{E}$  te toetsen totdat de kast temperatuur wordt weergegeven in de display

## FP - Temperatuur sensor vorstbeveiliging

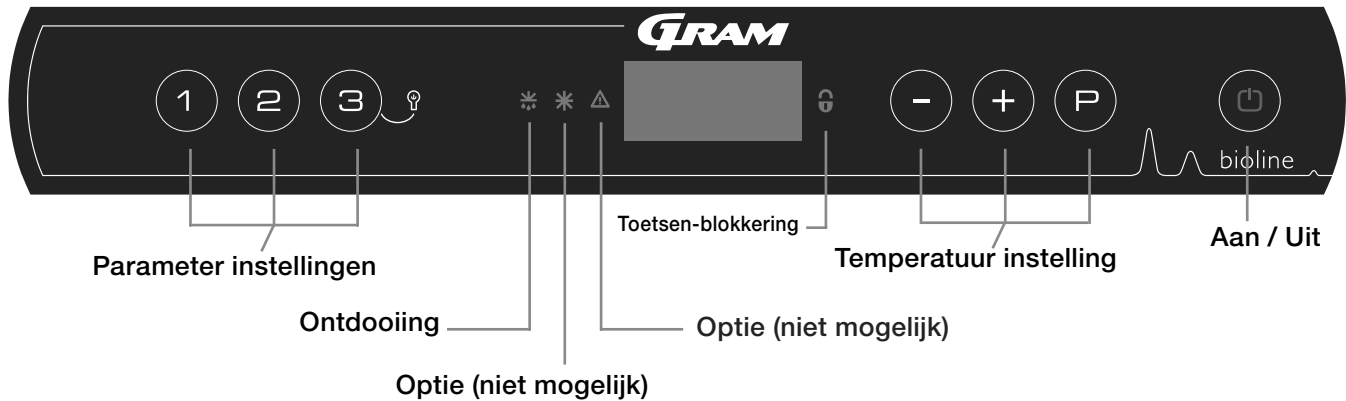
- ↳ Toets tegelijk  $\text{P}$  +  $\text{1}$  langer dan 3 seconden
- ↳ Toets  $\text{+}$  totdat "FP" wordt getoond in de display
- ↳ Toets  $\text{P}$  om "FP" te selecteren. Display toont nu "Act"
- ↳ Toets  $\text{P}$  om "Pre" te selecteren
- ↳ Toets  $\text{P}$  om de temperatuur van de sensor vorstbeveiliging te tonen
- ↳ Verlaat gebruikers menu door op  $\text{E}$  te toetsen totdat de kast temperatuur wordt weergegeven in de display



# Opstarten: BioCompact

## Het digitale display

Het hieronder afgebeelde digitale display, toont de kasttemperatuur en geeft aan of de kast is aangesloten op het elektriciteitsnet.



- Parameter instelling. – Geeft toegang tot de instelbare parameters van de kast
- Ontdooing – Ontdooing is actief
- Toetsenblokkering – Toetsen zijn geblokkeerd, geen toegang tot functies of menu
- Temperatuur instelling - Regeling van de ingestelde temperatuur en navigatie door de menu's
- Aan / Uit – Zet de kast Aan of Uit, en navigatie door de menu's

### Algehele inleiding om het menu te doorlopen

Behalve temperatuurregeling, en aan/uit zijn, (P), (+), (-) en (⏪) toetsen om het menu te doorlopen en parameters in te stellen.

De toetsen hebben de volgende functies in het menu:

- (P) - Opent een menustap / bevestigt een ingestelde waarde in de parameter instellingen.
- (+) - Doorloopt menu naar boven / verhoogd een bepaalde waarde in de parameter instellingen.
- (-) - Doorloopt menu naar beneden / verlaagd een bepaalde waarde in de parameter instellingen.
- (⏪) - Gaat een menustap terug.

### Aan / Uit

Druk op (⏪) om de kast aan te zetten. Druk op (⏪) gedurende 6 seconden om de kast uit te zetten. De software-versie van de kast wordt getoond als de kast wordt aangezet, gevolgd door de software-variant en een display-test.

De kast is in werking zodra de temperatuur wordt getoond in het display. Bij het inschakelen van de kast start automatisch een ontdooi-cyclus, en wordt automatisch beëindigd na controle van het systeem

### ⚠ Bij Service:

Als er service op de elektrische delen wordt uitgevoerd, moet de stekker uit het stopcontact gehaald worden. Het is niet voldoende om de START/STOP toets op het display uit te zetten, omdat er nog altijd spanning op de elektrische delen van de kast zal staan.

Als er zekeringen of soortgelijke moeten worden vervangen, dient het toestel naar een ongevaarlijke omgeving te worden verplaatst.

### Temperatuur instelling

Temperatuur wijzigen gebeurt door induwen van de (P) toets en het induwen van (+) of (-). Door de toetsen los te laten is de instelling gewijzigd.

Het onderstaande menu toont een verkorte weergave van de parameter instellingen van de kast.

## Gebruikers menu

Toegang Menu (P)+(1)→	↓	→		
Lokaal alarm instellingen	LAL	dA	Aan/uit	Deur alarm. Code geactiveerd alarm [ A1]. [1=aan / 0=uit]
		dAd	[Min.]	Tijdsvertraging deuralarm
		bU	Aan/uit	Akoestisch signaal voor alarm code [ A1], [ A2] en [ A3]. [1=aan / 0=uit]
Extern alarm instellingen	EAL	dA	Aan/uit	Deur alarm. Code voor geactiveerd alarm [ A1]. [1=aan / 0=uit]
		dAd	[Min.]	Tijdsvertraging Extern deur alarm
		bU	Aan/uit	Akoestisch signaal Extern alarm code [ A1], [ A4], [ A5]. [1=aan / 0=uit]
Sensor Kalibratie	CAL	CA	[° K]	Instelwaarde A-sensor. Weergave Ruimtesensor koelsysteem
		CE	[° K]	Instelwaarde E-sensor. Weergave sensor producttemperatuur display en alarmeren
		CF	[° K]	Instelwaarde F-sensor. Weergave sensor vorstbeveiliging.
Vorst beveiliging	FP	ACt	Aan/uit	Activering/deactivering vorstbeveiliging
		tES	Aan	Functie Test vorstbeveiliging
		SEt	[° C]	Instelwaarde temperatuurgrens activering vorstbeveiliging
		PrE	[...]	Uitlezing werkelijke temperatuur van de F-sensor
	ALL			Activering ingestelde alarm limieten. [FAS]=vast ingesteld/[ESC]=meegaand met set temp.
	dEF			Aantal ontdooiingen per 24 uur
	dPS			Sensor weergave in Display (A, E of F)

## Andere Snelkoppelingen

Toetsen:	Gedurende:	Functie:
(P) + (⊕)	> 3 seconden	Start of stop van ontdooi-cyclus.
(⊕) + (1)	> 6 seconden	Activering / deactivering toetsenblokkering.
(P)	-	Toont de ingestelde set-temperatuur.
(+) + (-)	> 3 seconden	Reset van de alarmlog- historie
(P) + (1) + (⊖)	> 6 seconden	Reset van gewijzigde parameters. Herstel naar fabrieksinstelling. (Default)
(P) + (1)	> 3 seconden	Toegang tot gebruikers menu en alarm instellingen.

### Verlichting in de kast - alleen bij BioLine kasten met glasdeur(en)

De instelling voor de verlichting kan uitgezet door gedurende 3 seconden (⊖) in te toetsen

- Er zijn 2 instellingen:
- 1) Licht gaat aan bij deuropening (uit bij dichte deur)
  - 2) Licht is altijd aan.


# Fout codes

---

*De volgende tabel behandelt de verscheidene fout codes, die mogelijk kunnen voorkomen.*

Display code	Verklaring
- 0 -	Deur is open.
A1	Deur alarm "dAd" van LAL en/of EAL is geactiveerd (of geweest).
F1	Defect aan de ruimte sensor. Het koelsysteem gaat over op een noodprogramma volgens fabrieksinstelling. De temperatuur in de kast blijft gehandhaafd. Service is noodzakelijk.
F2	Defect aan de verdamper sensor. Service is noodzakelijk.
F3	Defect aan de 1e. condensor sensor. Service is noodzakelijk.

## Een akoestisch alarm annuleren

Deur alarm annuleren: [A1] knippert in de display. Druk op  om te annuleren.

## Aan / Uit lokaal deur alarm

Het volgende deel behandelt het instellen van het deur alarm en de tijdsvertraging van het deur alarm.

### dA - Activeren / deactiveren van lokaal deur alarm

- ↳ Toets tegelijk  $\text{P}$  +  $\text{1}$  langer dan 3 seconden
  - ↳ Toets  $\text{P}$  om "LAL" te selecteren. "LHL" wordt getoond in de display
  - ↳ Toets  $\text{+}$  meerdere keren totdat "dA" wordt getoond in de display
  - ↳ Toets  $\text{P}$  om "dA" te selecteren.
  - ↳ Toets  $\text{-}$  of  $\text{+}$  om het lokaal deur alarm te activeren / deactiveren [1 = geactiveerd / 0 = gedeactiveerd]
  - ↳ Toets  $\text{P}$  om de ingestelde waarde te bevestigen
- Het lokaal deur alarm is nu ingesteld, ga naar overige parameters door op  $\text{⏏}$ , te toetsen en navigeer met  $\text{+}$  of  $\text{-}$ .
- ↳ Verlaat gebruikers menu door op  $\text{⏏}$  te toetsen totdat de kast temperatuur wordt weergegeven in de display

### dAd - Instellen tijdsvertraging lokaal deur alarm [min.]

- ↳ Toets tegelijk  $\text{P}$  +  $\text{1}$  langer dan 3 seconden
  - ↳ Toets  $\text{P}$  om "LAL" te selecteren. "LHL" wordt getoond in de display
  - ↳ Toets  $\text{+}$  meerdere keren totdat "dAd" wordt getoond in de display
  - ↳ Toets  $\text{P}$  om "dAd" te selecteren. De tijdsvertraging lokaal deur alarm wordt nu getoond in de display
  - ↳ Toets  $\text{-}$  of  $\text{+}$  om de gewenste waarde van de tijdsvertraging lokaal deur alarm in te stellen
  - ↳ Toets  $\text{P}$  om de ingestelde waarde te bevestigen
- De tijdsvertraging lokaal deur alarm is nu ingesteld, ga naar overige parameters door op  $\text{⏏}$ , te toetsen en navigeer met  $\text{+}$  of  $\text{-}$ .
- ↳ Verlaat gebruikers menu door op  $\text{⏏}$  te toetsen totdat de kast temperatuur wordt weergegeven in de display

## Akoestisch lokaal alarm

Het volgende deel behandelt het instellen van het akoestisch lokaal alarm.

### bU - Activeren / deactiveren van het akoestisch lokaal alarm

- ↳ Toets tegelijk  $\text{P}$  +  $\text{1}$  langer dan 3 seconden
  - ↳ Toets  $\text{P}$  om "LAL" te selecteren. "LHL" wordt getoond in de display
  - ↳ Toets  $\text{+}$  meerdere keren totdat "bU" wordt getoond in de display
  - ↳ Toets  $\text{P}$  om "bU" te selecteren.
  - ↳ Toets  $\text{-}$  of  $\text{+}$  om het lokaal akoestisch alarm te activeren / deactiveren [1 = geactiveerd / 0 = gedeactiveerd]
  - ↳ Toets  $\text{P}$  om de ingestelde waarde te bevestigen
- Het lokaal akoestisch alarm is ingesteld, ga naar overige parameters door op  $\text{D}$ , te toetsen en navigeer met  $\text{+}$  of  $\text{-}$ .
- ↳ Verlaat gebruikers menu door op  $\text{D}$  te toetsen totdat de kast temperatuur wordt weergegeven in de display

## **Belangrijk!**

Om de veiligheid van de opgeslagen producten te garanderen, moet het lokale alarm worden ondersteund door externe alarmering. Dit kan gedaan worden door gebruik te maken van de mogelijkheid van externe alarmering via het spannings-vrij relais.

Instructies voor aansluiten van het "spannings-vrij relais" vindt U onder "Installatie"

## Aan / Uit extern deur alarm

Het volgende deel behandelt het instellen van het deur alarm en de tijdsvertraging van het deur alarm.

## Tijdsvertraging extern deur alarm

### dA - Activeren / deactiveren van het extern deur alarm

- ↳ Toets tegelijk  $\text{P} + \text{1}$  langer dan 3 seconden
  - ↳ Toets  $\text{+}$  to proceed to "EAL"
  - ↳ Toets  $\text{P}$  om "EAL" te selecteren. "EHL" wordt nu getoond in de display
  - ↳ Toets  $\text{+}$  meerdere keren totdat "dA" wordt getoond in de display
  - ↳ Toets  $\text{P}$  om "dA" te selecteren
  - ↳ Toets  $\text{-}$  of  $\text{+}$  om het externe deur alarm te activeren / deactiveren [1 = geactiveerd / 0 = gedeactiveerd]
  - ↳ Toets  $\text{P}$  om de ingestelde waarde te bevestigen
- Het extern deur alarm is nu ingesteld, ga naar overige parameters door op  $\text{⏏}$ , te toetsen en navigeer met  $\text{+}$  of  $\text{-}$ .
- ↳ Verlaat gebruikers menu door op  $\text{⏏}$  te toetsen totdat de kast temperatuur wordt weergegeven in de display

### dAd - Instellen Tijdsvertraging extern deur alarm [min.]

- ↳ Toets tegelijk  $\text{P} + \text{1}$  langer dan 3 seconden
  - ↳ Toets  $\text{+}$  to proceed to "EAL"
  - ↳ Toets  $\text{P}$  om "EAL" te selecteren. "EHL" wordt nu getoond in de display
  - ↳ Toets  $\text{+}$  meerdere keren totdat "dAd" wordt getoond in de display
  - ↳ Toets  $\text{P}$  om "dAd" te selecteren. De tijdsvertraging extern deur alarm wordt nu getoond in de display
  - ↳ Toets  $\text{-}$  of  $\text{+}$  om de gewenste waarde van de tijdsvertraging extern deur alarm in te stellen
  - ↳ Toets  $\text{P}$  om de ingestelde waarde te bevestigen
- De tijdsvertraging extern deur alarm is nu ingesteld, ga naar overige parameters door op  $\text{⏏}$ , te toetsen en navigeer met  $\text{+}$  of  $\text{-}$ .
- ↳ Verlaat gebruikers menu door op  $\text{⏏}$  te toetsen totdat de kast temperatuur wordt weergegeven in de display

## Akoestisch extern alarm

Het volgende deel behandelt het instellen van het akoestisch extern alarm.

### bU - Activeren / deactiveren van het akoestisch extern alarm

- ↳ Toets tegelijk  $\text{P}$  +  $\text{1}$  langer dan 3 seconden
  - ↳ Toets  $\text{+}$  to proceed to "EAL"
  - ↳ Toets  $\text{P}$  om "EAL" te selecteren. "EHL" wordt nu getoond in de display
  - ↳ Toets  $\text{+}$  meerdere keren totdat "bU" wordt getoond in de display
  - ↳ Toets  $\text{P}$  om "bU" te selecteren
  - ↳ Toets  $\text{-}$  of  $\text{+}$  om het extern akoestisch alarm te activeren / deactiveren [1 = geactiveerd / 0 = gedeactiveerd]
  - ↳ Toets  $\text{P}$  om de ingestelde waarde te bevestigen
- Het extern akoestisch alarm is nu ingesteld, ga na overige parameters door op  $\text{⏏}$ , te toetsen en navigeer met  $\text{+}$  of  $\text{-}$ .
- ↳ Verlaat gebruikers menu door op  $\text{⏏}$  te toetsen totdat de kast temperatuur wordt weergegeven in de display

## Sensor kalibratie

Het volgende deel behandelt de kalibratie van de E-sensor.

De temperatuur sensors aangesloten aan de MPC besturing kunnen onafhankelijk van elkaar gekalibreerd worden met de parameter cAL.

Kalibratie wordt toegepast bij een afwijking van de werkelijke temperatuur van de kast in vergelijking met de display en / of controle metingen door onafhankelijke temperatuurbewaking.

De kast is uitgerust met een sensor (A-sensor).

De A-sensor wordt gebruikt om het koelsysteem van de kast te regelen en is op een vastgestelde positie in de kast geplaatst, niet in de opslagruimte. De positie van de A sensor mag niet gewijzigd worden.

De A-sensor dient gekalibreerd te worden als de werkelijke temperatuur in de kast afwijkt van de ingestelde temperatuur, rekening houdend met de schakel-differentie. Kalibratie van de A sensor wordt "cA" genoemd.

### Praktijkvoorbeeld Kalibratie:

Voorbeeld 1 - De temperatuur in de kast is kouder dan de werkelijk ingestelde temperatuur ("setpoint")

Bij een "setpoint" van +4 °C, is de werkelijke temperatuur in de kast tussen +2 en +4 °C. Het gewenste temperatuurbereik is tussen +3 en +5 °C. Dit betekent dat "cA", in dit geval, -1,0K moet zijn, zodat het koelsysteem 1,0K hoger stopt en start dan de setpoint normaalgesproken zou verlangen.

Voorbeeld 2 - De temperatuur in de kast is warmer dan de werkelijk ingestelde temperatuur ("setpoint").

Bij een setpoint van +4 °C, is de werkelijke temperatuur in de kast tussen +4 en +6 °C. Het gewenste temperatuurbereik is tussen +3 en +5 °C. Dit betekent dat "cA", in dit geval, 1,0K moet zijn, zodat het koelsysteem 1,0K lager stopt en start dan de setpoint normaalgesproken zou verlangen.

## Kalibratie van de A-sensor

- ↳ Toets tegelijk  $\text{P} + 1$  langer dan 3 seconden
- ↳ Toets  $\text{+}$  meerdere keren totdat "cAL" wordt getoond in de display
- ↳ Toets  $\text{P}$  om "cAL" te selecteren. de display toont nu "cA"
- ↳ Toets  $\text{P}$  om "cA" te selecteren
- ↳ Toets  $\text{-}$  of  $\text{+}$  om de A-sensor te kalibreren
- ↳ Toets  $\text{P}$  om de ingestelde waarde te bevestigen

-De A-sensor is nu gekalibreerd, ga naar overige parametersdoor op

$\text{+}$ , te toetsen en navigeer met  $\text{+}$  of  $\text{-}$

- ↳ Verlaat gebruikers menu door op  $\text{+}$  te toetsen totdat de kast temperatuur wordt weergegeven in de display



## Meegaande alarm limieten

Het volgende deel behandelt het instellen van meegaande of vastgestelde alarm limieten.

### ALL - Instellen van meegaande/vastgestelde alarm limieten

- ↳ Toets tegelijk  $\text{P}$  +  $\text{1}$  langer dan 3 seconden
- ↳ Toets  $\text{+}$  totdat "ALL" wordt getoond in de display
- ↳ Toets  $\text{P}$  om "ALL" te selecteren
- ↳ Toets  $\text{-}$  of  $\text{+}$  om vastgestelde of meegaande alarm limieten te selecteren
- ↳ Toets  $\text{P}$  om de ingestelde waarde te bevestigen
- ↳ Verlaat gebruikers menu door op  $\text{⏏}$  te toetsen totdat de kast temperatuur wordt weergegeven in de display

Vast ingestelde alarm limieten werken onafhankelijk van de ingestelde temperatuur. Ongeacht of de ingestelde temperatuur wordt gewijzigd, blijven de ingestelde alarm limieten gehandhaafd.

Meegaande alarm limieten zijn gebonden aan de ingestelde temperatuur. De temperatuur alarm limieten wijzigen overeenkomstig de gewijzigde ingestelde temperatuur.

## Ontdooiingen / 24 uur

Het volgende deel behandelt het instellen van het aantal ontdooiingen per 24 uur.

### dEF- Aantal Ontdooiingen

- ↳ Toets tegelijk  $\text{P}$  +  $\text{1}$  langer dan 3 seconden
- ↳ Toets  $\text{+}$  meerdere keren totdat de display "dEF" weergeeft
- ↳ Toets  $\text{P}$  om "dEF" te selecteren
- ↳ Toets  $\text{-}$  of  $\text{+}$  om het gewenste aantal ontdooiingen per 24 uur in te stellen (fabrieksinstelling is 4)
- ↳ Toets  $\text{P}$  om de ingestelde waarde te bevestigen
- ↳ Verlaat gebruikers menu door op  $\text{⏏}$  te toetsen totdat de kast temperatuur wordt weergegeven in de display



**Opgelet:** Het is zeer belangrijk dat het aantal ontdooiingen niet voor langere tijd op 0 wordt ingesteld, omdat dit de koelcapaciteit van de kast aanzienlijk vermindert.

## Elektrische vorstbeveiliging

*Elektrische vorstbeveiliging is niet verkrijgbaar voor BioCompact / BioCompact II.*

### FP - Activeren / deactiveren van de vorstbeveiliging

- ↳ Toets tegelijk  $\text{P}$  +  $\text{1}$  langer dan 3 seconden
- ↳ Toets  $\text{+}$  meerdere keren totdat "FP" wordt getoond in de display
- ↳ Toets  $\text{P}$  om "FP" te selecteren. Display toont nu "Act"
- ↳ Toets  $\text{P}$  om "Act" te selecteren
- ↳ Toets  $\text{-}$  of  $\text{+}$  om te activeren/deactiveren [1 = geactiveerd / 0 = gedeactiveerd]
- ↳ Toets  $\text{P}$  om de ingestelde waarde te bevestigen
- ↳ Verlaat gebruikers menu door op  $\text{⏏}$  te toetsen totdat de kast temperatuur wordt weergegeven in de display

### FP - Setpoint vorstbeveiliging

- ↳ Toets tegelijk  $\text{P}$  +  $\text{1}$  langer dan 3 seconden
- ↳ Toets  $\text{+}$  totdat "FP" wordt getoond in de display
- ↳ Toets  $\text{P}$  om "FP" te selecteren. Display toont nu "Act"
- ↳ Toets  $\text{+}$  totdat "SEt" wordt getoond in de display
- ↳ Toets  $\text{P}$  om "SEt" te selecteren
- ↳ Toets  $\text{-}$  of  $\text{+}$  om de "setpoint" temperatuur van de vorstbeveiliging in te stellen
- ↳ Toets  $\text{P}$  om de ingestelde waarde te bevestigen
- ↳ Verlaat gebruikers menu door op  $\text{⏏}$  te toetsen totdat de kast temperatuur wordt weergegeven in de display

### FP - Test van de vorstbeveiliging

- ↳ Toets tegelijk  $\text{P}$  +  $\text{1}$  langer dan 3 seconden
- ↳ Toets  $\text{+}$  totdat "FP" wordt getoond in de display
- ↳ Toets  $\text{P}$  om "FP" te selecteren. Display toont nu "Act"
- ↳ Toets  $\text{+}$  om te gaan naar "tES"
- ↳ Toets  $\text{P}$  om "tES" te selecteren - test wordt dan uitgevoerd
- ↳ Verlaat gebruikers menu door op  $\text{⏏}$  te toetsen totdat de kast temperatuur wordt weergegeven in de display

### FP - Temperatuur sensor vorstbeveiliging

- ↳ Toets tegelijk  $\text{P}$  +  $\text{1}$  langer dan 3 seconden
- ↳ Toets  $\text{+}$  totdat "FP" wordt getoond in de display
- ↳ Toets  $\text{P}$  om "FP" te selecteren. Display toont nu "Act"
- ↳ Toets  $\text{P}$  om "Pre" te selecteren
- ↳ Toets  $\text{P}$  om de temperatuur van de sensor vorstbeveiliging te tonen
- ↳ Verlaat gebruikers menu door op  $\text{⏏}$  te toetsen totdat de kast temperatuur wordt weergegeven in de display

# Omkeren deur

*Het volgende deel behandelt het omkeren van de deur van een BioCompact II 610. Niet mogelijk bij modellen met glasdeur.*

1. Haal de stekker uit het stopkontakt. Verwijder scharnier positie A. U kunt nu het voorpaneel wegnemen. (Denk eraan de bekabeling van de display en verlicht los te koppelen).
2. Verwijder nu scharnier positie B, til de deur uit het bodemscharnier van positie "C".
3. Plaats scharnier positie "C" op positie "F", inclusief de plastic ring.
4. Draai de deur 180° ten opzichte van de originele positie.
5. Plaats de deur op positie "F", bevestig de deur en plaats dan scharnier op positie "E".
6. Plaats het voorpaneel in positie "F". Bevestig scharnier van positie "A" op positie "D".
7. Sluit de bekabeling display en verlichting weer aan het voorpaneel. Steek de stekker weer in het stopkontakt.

*Het volgende deel behandelt het omkeren van de deur van een BioCompact 210. Dezelfde procedure geldt voor 310, 210/210 en 410. Niet mogelijk bij modellen met glasdeur.*

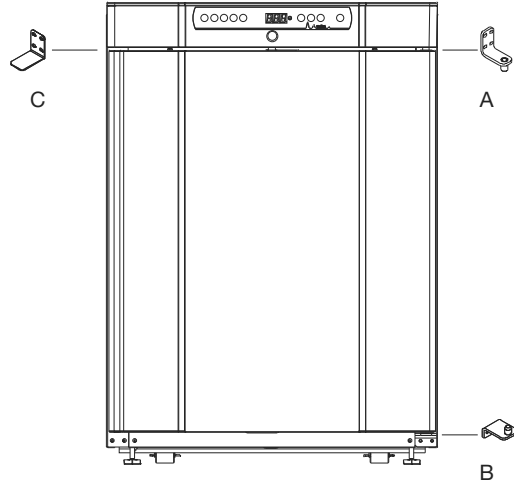
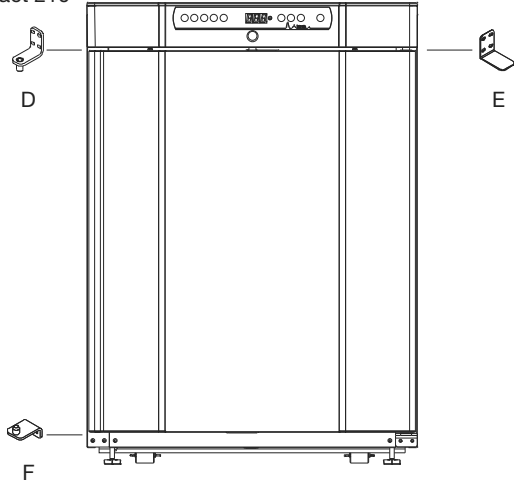
1. Haal de stekker uit het stopkontakt.
2. Verwijder de 2 schroeven van het bovenpaneel aan de voorzijde, trek het paneel iets naar voren en dan omhoog.
3. Verwijder scharnier pos. A, en til de deur eraf.
4. Verwijder scharnier pos. B. en bevestig deze op pos. F.
5. Draai de deur 180°, en bevestig deze aan scharnier pos.F.
6. Bevestig scharnier van pos. A op pos. D en de haak van pos C. naar pos. E.
7. Plaats het bovenpaneel weer terug. Steek de stekker weer in het stopkontakt



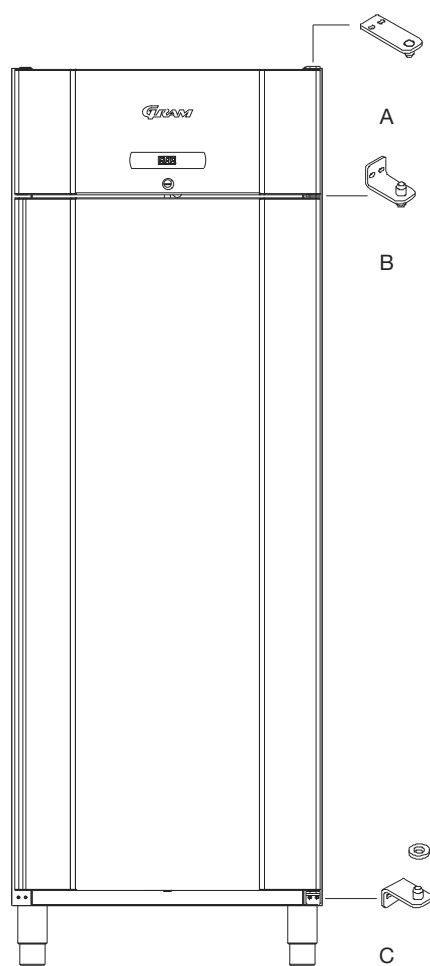
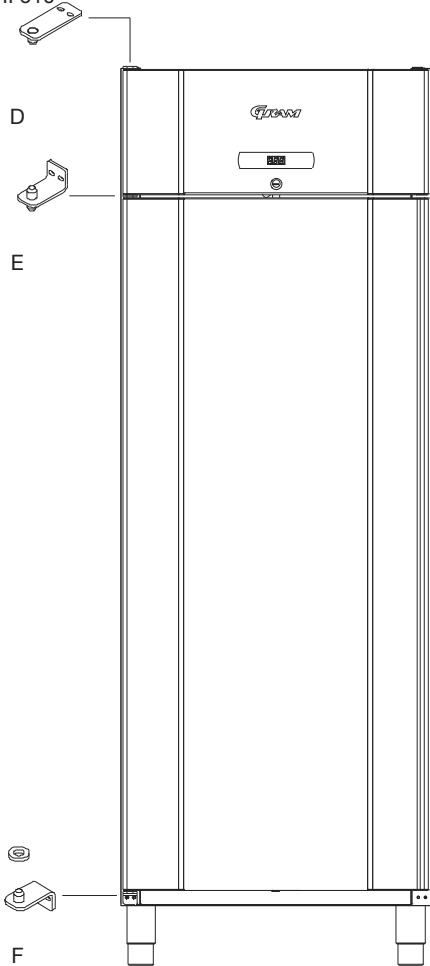
Links scharnierend

Rechts scharnierend

BioCompact 210



BioCompact II 610



# Normaal gebruik

Het volgende deel toont hoe producten in de kast moeten worden geplaatst en opgeslagen.

Houdt de gearceerde ruimte in de kast (zoals getoond op deze bladzijde) vrij van producten, waardoor een adequate luchtcirculatie, en dus ook koeling, wordt gegarandeerd.

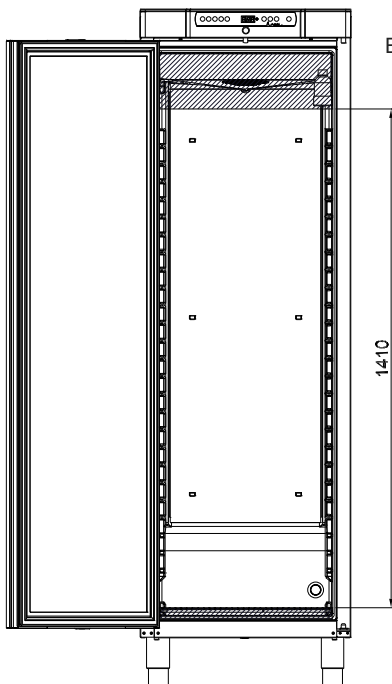
Geen producten onder het onderste rooster plaatsen.

Alle goederen in de kast die niet zijn afgesloten of verpakt, dienen te worden afgedekt om corrosiegevaar van de kast en zijn componenten tegen te gaan.

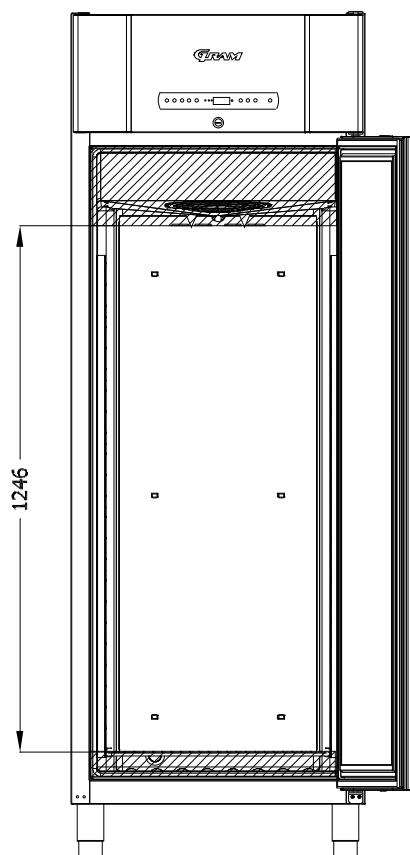


Goederen geplaatst op de bodem van de kast zullen de luchtcirculatie belemmeren, waardoor de prestatie van de kast aanzienlijk zal verminderen

De goederen dienen gelijkmatig in de kast te worden verdeeld, met minimale laagdikte- / maximum oppervlak. Tegelijkertijd moet de lucht vrij tussen de producten kunnen circuleren.



BioCompact / BioCompact II 410



BioCompact II 610

## Schoonmaken

*Onoordeelkundig schoonmaken kan er toe leiden dat de kast niet, of niet goed meer functioneert.*

Ontkoppel de kast altijd van het stopcontact voor het schoonmaken.

De kast dient regelmatig van binnen met een mild sopje te worden gereinigd (max. 85 °C) en goed te worden gecontroleerd alvorens weer te worden aangezet.

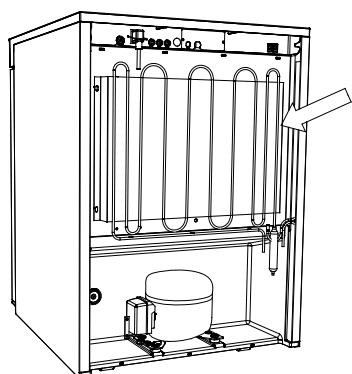
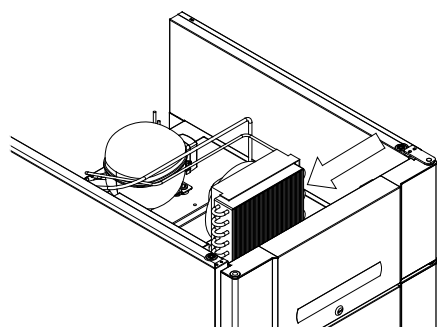
De compressorruimte en met name de condensor dienen vrij van vuil en stof te worden gehouden. Dit kan het beste worden gedaan met een stofzuiger en een borstel.

De herverdampingsbak dient tenminste een keer per jaar te worden geleegd en schoongemaakt.

De compressorruimte en verdampers mogen niet met water gespoeld worden daar dit kortsluiting in het elektrisch systeem kan veroorzaken.

Reinigingsmiddelen die chloor of chloorverbindingen bevatten, evenals andere agressieve middelen, mogen niet worden gebruikt aangezien deze corrosie kunnen veroorzaken op de roestvrijstalen delen van de kast en het verdampersysteem.

De positie van de condensor voor zowel onder- als opgebouwde machines is hieronder afgebeeld.



## Deurdichting

*Het volgende deel behandelt het belang van een goed functionerende deurdichting.*

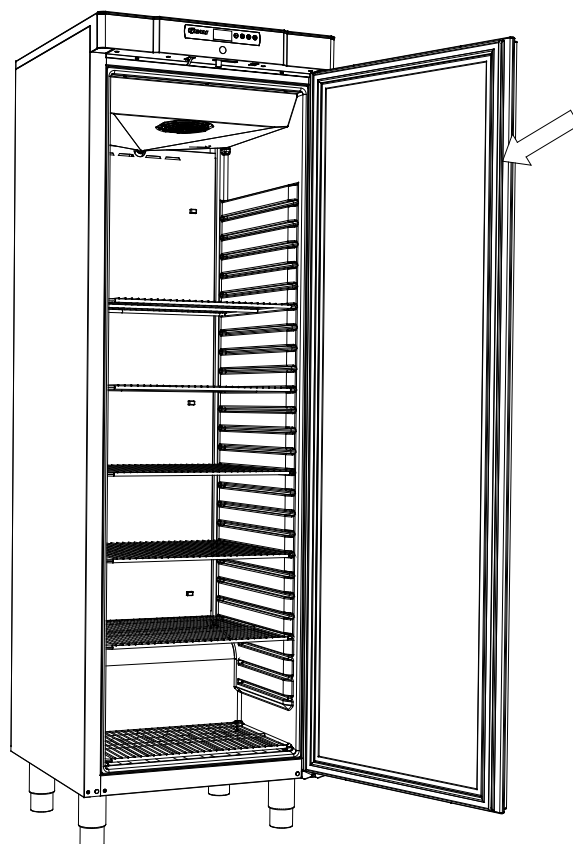
Deurdichtingen zijn een belangrijk onderdeel van de kast. Beschadigde deurdichtingen verminderen de sluiting van de deur op de kast. Beschadigde dichtingen kunnen leiden tot verhoogde vochtigheid, een ingevroren verdampers (dus ook een verminderde koelcapaciteit), en in enkele gevallen zelfs tot een kortere levensduur van de kast.

Het is daarom zeer belangrijk om u te verzekeren van een goede deurdichting. Een regelmatige controle wordt aanbevolen.

De deurdichting dient regelmatig te worden schoongemaakt met een mild sopje.

Neem s.v.p. contact op met uw lokale Gram BioLine leverancier, als een dichting moet worden vervangen.

De afbeelding beneden toont de positie van de dichting van een BioCompact 410



# Algemene info

## Verantwoordelijkheid

*Lees het volgende zorgvuldig, voor informatie en technische veiligheid en verantwoordelijkheid op Gram Commercial producten.*

Als de kast wordt gebruikt voor andere doeleinden dan het beoogde gebruik, of het gebruik van de kast is niet overeenkomstig met de opgegeven richtlijnen in de gebruikershandleiding, draagt de gebruiker de volledige verantwoordelijkheid voor eventuele gevolgen daarvan.

Eventuele verliezen veroorzaakt door verkeerd gebruik of onjuist onderhoud, inclusief operationele verliezen en winstderving worden niet gedekt door Gram Commercial.

Defecte onderdelen moeten worden vervangen door originele Gram Commercial onderdelen. Gram Commercial kan functionele en veiligheidseisen op de kasten alleen garanderen, indien het hierboven genoemde wordt nageleefd.



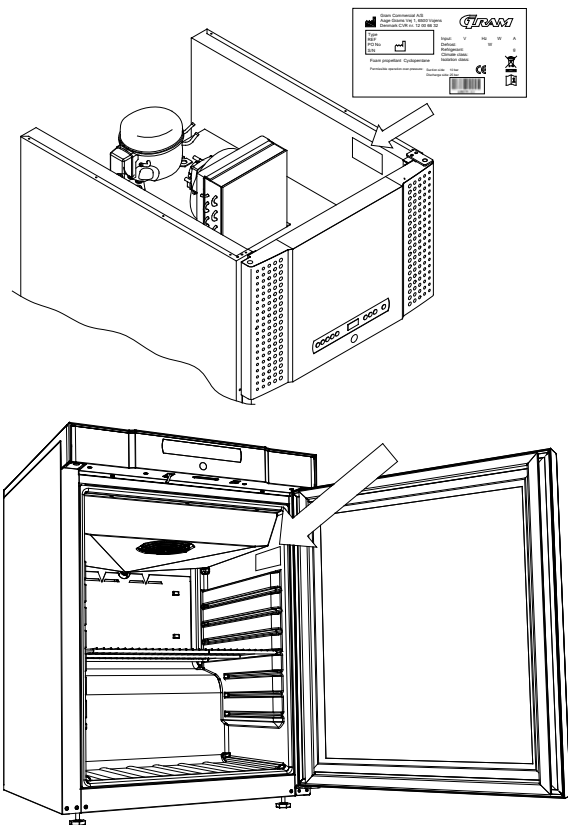
De koeltechnische componenten van de kast dienen, tenminste eenmaal per jaar, te worden gecontroleerd door een monteur van Gram Commercial, of een vergelijkbare professional.

## Onderhoud

Het koelsysteem en de compressor vragen geen onderhoud. De condensor en hebben echter wel regelmatig onderhoud nodig.

Als de koeling niet werkt, controleer dan eerst of de kast niet per ongeluk is uitgezet, of dat er een zekering is gesprongen.

Neem contact op met de leverancier wanneer bij storing de oorzaak niet kan worden gevonden, met vermelding van TYPE, PART NO and SE. NO van de kast. Deze informatie vindt u op het typeplaatje.



Bij service aan de elektrische delen van de kast, dient deze te worden losgekoppeld van het elektriciteitsnet.



Het is niet voldoende de kast uit te zetten op de display, omdat de mogelijkheid bestaat dat er nog steeds spanning staat op sommige onderdelen van de kast.

## Dooiwater

*De kast maakt dooiwater , dat naar buiten wordt geleid in een herverdampingsbak aan de achterzijde van de kast.*

### BioCompact II 610:

Dooiwater wordt via een buis door de achterwand naar een herverdampingsbak achter de kast geleid.

### BioCompact / BioCompact II 210, 310, 210/210, 410:

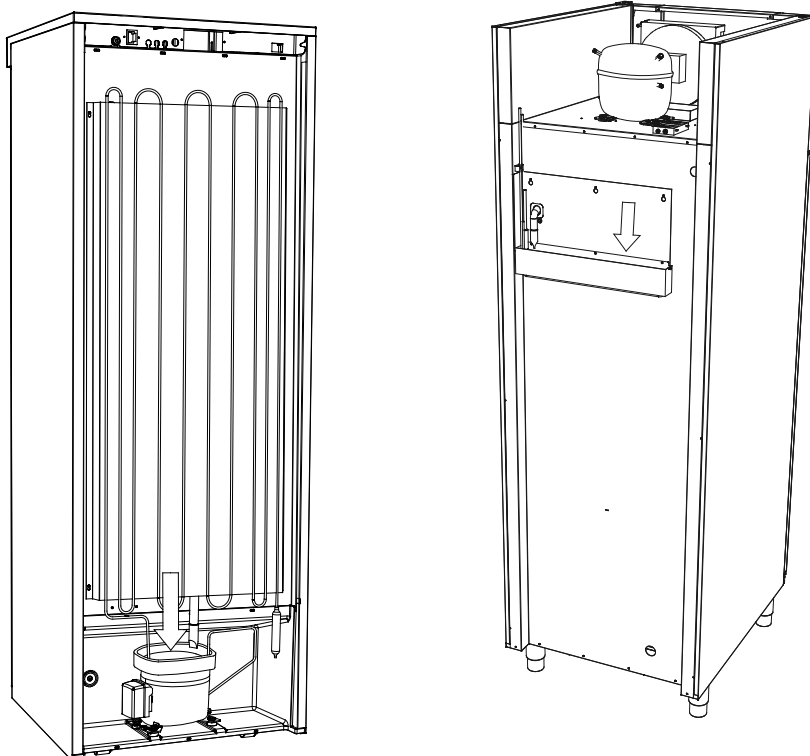
Dooiwater wordt via een buis door de achterwand naar een herverdampingsbak geleid in de compressorruimte van de kast.



Het wordt aanbevolen de herverdampingsbak tenminste eenmaal per jaar wordt schoon te maken. Dit mag alleen worden gedaan als de kast spanningsvrij gemaakt is

Wees voorzichtig dat de dooiwaterbuis en het verwarmings-element (in de bak) niet beschadigen tijdens het schoonmaken.

Hieronder zijn de herverdampingsbak van een BioCompact 410 and BioCompact II 610





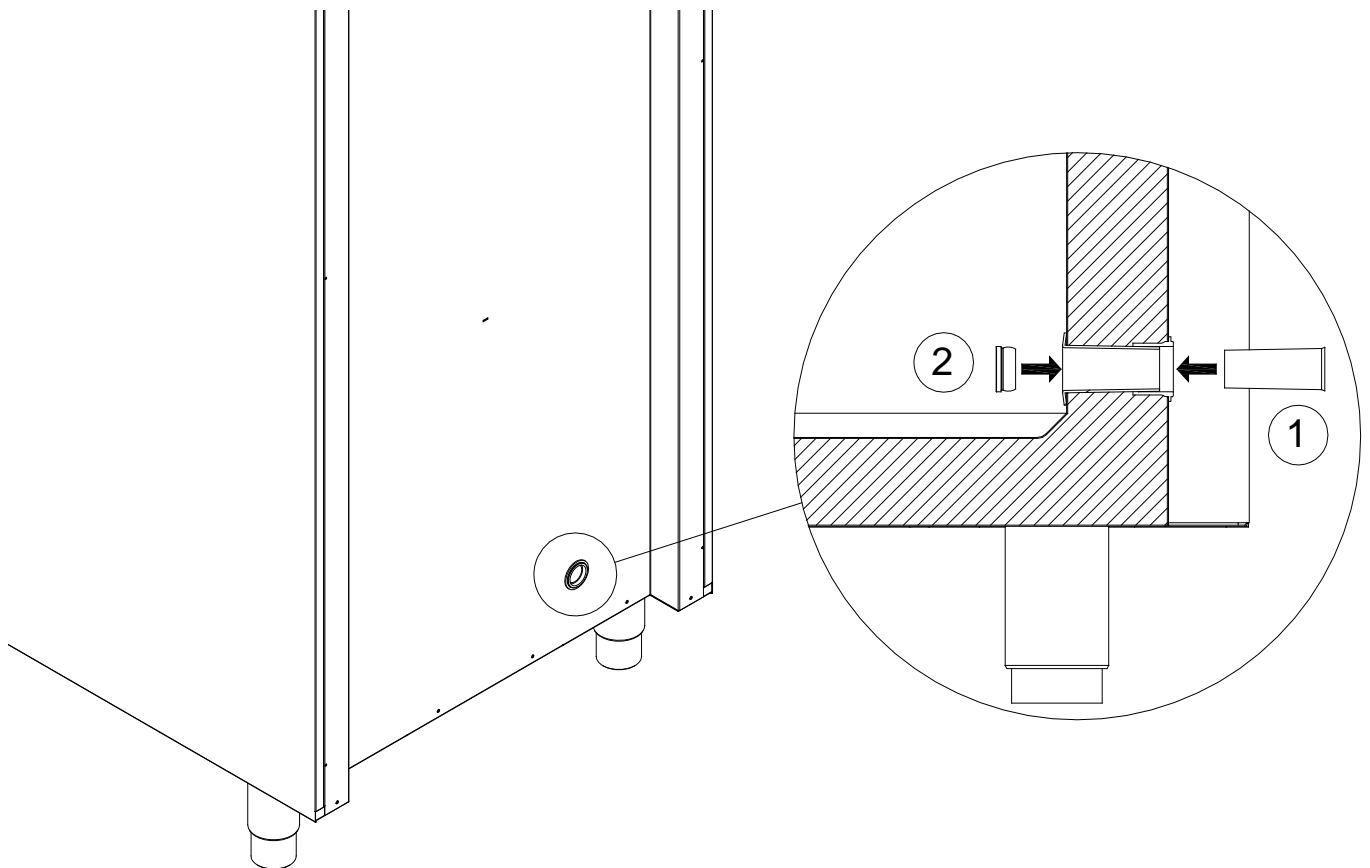
## Doorvoer opening

*Alle BioLine kasten zijn voorzien van een doorvoer opening, aan de achterzijde van de kast voor eenvoudige montage van externe sensors e.d.*

Onderstaande afbeelding toont een doorvoeropening op een BioCompact II 610 kast.

Alle doorvoer openingen zijn op dezelfde wijze geconstrueerd, met een conische polystyreen plug (gemonteerd aan de achterzijde van de kast) en een plastic afdekkap (gemonteerd aan de binnenzijde van de kast).

Let op: Het is zeer belangrijk de polystyreen plug en plastic afdekkap na montage sensor etc. weer terug te plaatsen. Dit nalaten kan leiden tot verminderde prestaties, of het uitvallen van de kast.



## Datalogger

*Het volgende deel behandelt kort de Gram Datalogger.*

De Gram Data Logger maakt het mogelijk de kast te monitoren via onze MPC besturing.

De verzamelde metingen kunnen worden gedownload op een computer en van daaruit uitgelezen.

Het is ook mogelijk alarmeringen in te stellen die meldingen geven als de kast (door de gebruiker ingestelde) temperatuurlimieten overschrijdt.

Ga voor meer informatie, alsook voor een handleiding van de Gram Data Logger, naar: [www.gram-bioline.com](http://www.gram-bioline.com) -> Download

## Belangrijk

## EU-conformiteitsverklaring



# Belangrijk!!

1. Er kunnen scherpe randen voorkomen aan de behuizing van de kast, compressoruimte, en interne afwerkingen. Toon gepaste voorzichtigheid bij omgang met de kast, het negeren van deze voorzorgsmaatregelen kan leiden tot verwondingen.
2. Gevaar van afklemmen van lichaamsdelen in de sleuf van het frame tussen de deur en de kast. Toon gepaste voorzichtigheid bij het openen en sluiten van de kastdeur, het negeren van deze voorzorgsmaatregelen kan leiden tot verwondingen.
3. Gevaar van afklemmen van lichaamsdelen in de lade kolom tussen de lades en het interieur van de kast. Toon gepaste voorzichtigheid bij gebruik van de lades, het negeren van deze voorzorgsmaatregelen kan leiden tot verwondingen.
4. Niet geremde wielen kunnen leiden tot onverwachte bewegingen van de kast. Blokkeer de wielen na installatie. Het negeren van deze voorzorgsmaatregelen kan leiden tot verwondingen.
5. De herverdampingsbak, herverdampings-element, persleiding en compressor ontwikkelen een aanzienlijke warmte gedurende de werking. Vergewis uzelf ervan deze onderdelen voldoende af te dekken alvorens ze aan te raken. Het negeren van deze voorzorgsmaatregelen kan leiden tot verwondingen.
6. De verdamper ontwikkelt een aanzienlijke koude tijdens de werking. Vergewis uzelf ervan de verdamper voldoende af te dekken alvorens deze aan te raken. Het negeren van deze voorzorgsmaatregelen kan leiden tot verwondingen.
7. De ventilator kan verwondingen veroorzaken tijdens de werking, voorkom de ventilatoren aan te raken terwijl de kast is aangesloten op het elektriciteitsnet. Het negeren van deze voorzorgsmaatregelen kan leiden tot verwondingen.

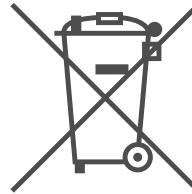
Conformiteits verklaring is vrij verkrijgbaar voor alle BioLine kasten.

U vindt de conformiteits verklaring voor de kast op: [www.gram/bioline.com](http://www.gram/bioline.com)

## Verwijderen

Elektrische en elektronische apparatuur (EEA) bevat materialen, componenten en stoffen die gevaarlijk kunnen zijn en schadelijk voor de menselijke gezondheid en het milieu als het afval (AEEA) niet op de juiste manier wordt ingeleverd.

Producten geëtiketteerd met een "doorgestreepte afvalbak" zijn voorzien van elektrische en/of elektronische apparatuur. De "doorgestreepte afvalbak" symboliseert dat afvalstoffen van dit type niet met ongesorteerd stedelijk afval mogen worden weggegooid, maar afzonderlijk moeten worden ingezameld



Neem contact op met uw BioLine leverancier als de kast moet worden afgevoerd.

Zie onze website, voor aanvullende informatie: [www.Gram-Bioline.com](http://www.Gram-Bioline.com)



Gram Commercial A/S  
Aage Grams Vej 1 • 6500 Vojens • Danmark  
Tel: +45 73 20 13 00 • Fax: +45 73 20 12 01  
e-mail: [info@gram-bioline.com](mailto:info@gram-bioline.com)  
[www.gram-bioline.com](http://www.gram-bioline.com)

**GRAM**

Biostorage you can depend on