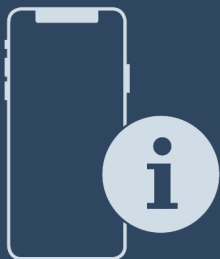




Gebruikshandleiding

Quality, Design and Innovation



[home.liebherr.com/fridge-manuals](http://home.liebherr.com/fridge-manuals)



# LIEBHERR

# Inhoudsopgave

<b>1</b>	<b>Het apparaat in vogelvlucht.....</b>	<b>3</b>
1.1	Leveringsomvang.....	3
1.2	Apparaat- en uitrustingsoverzicht.....	3
1.3	Speciale uitrusting.....	3
1.4	Toepassingsgebied van het apparaat.....	4
1.5	Geluidsemissie van het apparaat.....	4
1.6	Conformiteit.....	4
1.7	SVHC-stoffen volgens de REACH-verordening.....	4
<b>2</b>	<b>Algemene veiligheidsvoorschriften.....</b>	<b>5</b>
<b>3</b>	<b>Werking van het Touch-display.....</b>	<b>6</b>
3.1	Navigatie en verklaring van symbolen.....	6
3.2	Menu's.....	7
3.3	Slaapstand.....	8
<b>4</b>	<b>In gebruik nemen.....</b>	<b>8</b>
4.1	Opstelvoorwaarden.....	8
4.2	Afmetingen apparaat.....	8
4.3	Apparaat transporteren.....	9
4.4	Apparaat uitpakken.....	9
4.5	Netsnoer aansluiten.....	9
4.6	Kantelbeveiliging monteren.....	9
4.7	Apparaat opstellen.....	10
4.8	Apparaat uitlijnen.....	10
4.9	Plaatsen van meerdere apparaten.....	10
4.10	Na het plaatsen.....	11
4.11	Afvalverwerking van de verpakking.....	11
4.12	Deurscharnier verwisselen.....	11
4.13	Deur uitlijnen.....	16
4.14	Apparaat aansluiten.....	17
4.15	Apparaat inschakelen (eerste inbedrijfstelling).....	17
4.16	Uitrusting aanbrengen.....	18
4.17	Tussenrooster.....	18
<b>5</b>	<b>Opslag.....</b>	<b>18</b>
5.1	Instructies voor opslag.....	18
<b>6</b>	<b>Bediening.....</b>	<b>18</b>
6.1	Bedienings- en weergave-elementen.....	18
6.1.1	Statusweergave.....	19
6.1.2	Weergavesymbolen.....	19
6.1.3	Akoestische signalen.....	19
6.2	Apparaatfuncties.....	19
6.2.1	Opmerkingen over de functies van het apparaat.....	19
6.2.2	Apparaat in- en uitschakelen.....	20
6.2.3	Temperatuur.....	20
6.2.4	Temperatuurregistratie.....	20
6.2.5	Verlichting.....	21
6.2.6	Toegangsbeveiliging instellingenmenu.....	21
6.2.7	Toegangscode.....	22
6.2.8	Herinnering onderhoudsinterval.....	23
6.2.9	Taal.....	23
6.2.10	Temperatuureenheid.....	23
6.2.11	Display-helderheid.....	24
6.2.12	Alarm Sound.....	24
6.2.13	Key Sound.....	24
6.2.14	WLAN-verbinding.....	25
6.2.15	LAN-verbinding.....	26
6.2.16	Apparaatinformatie.....	27
6.2.17	Bedrijfsuren.....	27
6.2.18	Software.....	27
6.2.19	Ontdooien.....	27
6.2.20	Sensorkalibratie.....	28
6.2.21	Temperatuuralarm.....	28
6.2.22	Deuralarm.....	29
6.2.23	Lichtalarm.....	30
6.2.24	Alarmsimulatie.....	30
6.2.25	Alarm doorsturen.....	31
6.2.26	Demomodus.....	32
6.2.27	Resetten naar fabrieksinstellingen.....	32
6.3	Meldingen.....	32

6.3.1	Waarschuwingen.....	32
6.3.2	Herinneringen.....	35
<b>7</b>	<b>Uitrusting.....</b>	<b>35</b>
7.1	Veiligheidsslot.....	35
7.2	Sensoren.....	36
7.3	Interfaces.....	36
<b>8</b>	<b>Onderhoud.....</b>	<b>36</b>
8.1	Onderhoudsschema.....	36
8.2	Apparaat ontdooien.....	37
8.3	Apparaat reinigen.....	38
<b>9</b>	<b>Klantenhulp.....</b>	<b>38</b>
9.1	Technische gegevens.....	38
9.2	Technische storing.....	39
9.3	Klantenservice.....	39
9.4	Typeplaatje.....	40
<b>10</b>	<b>Buiten bedrijf stellen.....</b>	<b>40</b>
<b>11</b>	<b>Afvalverwijdering.....</b>	<b>40</b>
11.1	Apparaat op afvoer voorbereiden.....	40
11.2	Apparaat volgens milieuvorschriften afvoeren....	40
<b>12</b>	<b>Aanvullende informatie.....</b>	<b>40</b>
<b>13</b>	<b>Beknopte handleiding voor dagelijks gebruik.....</b>	<b>41</b>

De fabrikant werkt voortdurend aan de verdere ontwikkeling van alle typen en modellen. Daarom vragen wij uw begrip dat wij ons het recht voorbehouden veranderingen in vorm, inrichting en technologie aan te brengen.

Symbol	Uitleg
	<p><b>Gebruiksaanwijzing lezen</b></p> <p>Om alle voordelen van uw nieuwe apparaat te leren kennen, moet u de instructies in deze gebruiksaanwijzing aandachtig doorlezen.</p>
	<p><b>Aanvullende informatie op het internet</b></p> <p>De digitale handleiding met aanvullende informatie en in andere talen kunt u vinden op internet via de QR-code op de voorkant van de handleiding of door het servicenummer in te voeren op <a href="http://home.liebherr.com/fridge-manuals">home.liebherr.com/fridge-manuals</a>. Het servicenummer vindt u op het typeplaatje:</p>  <p style="text-align: right;"><i>Fig. Voorbeeld</i></p>
	<p><b>Apparaat controleren</b></p> <p>Controleer alle onderdelen op transportschade. Neem bij op- of aanmerkingen contact op met de distributeur of de klantenservice.</p>
	<p><b>Afwijkingen</b></p> <p>De gebruiksaanwijzing geldt voor verschillende modellen, afwijkingen zijn mogelijk. Secties die alleen van toepassing zijn op bepaalde apparaten worden met een sterretje (*) aangeduid.</p>
	<p><b>Instructies voor actie en resultaten van de actie</b></p> <p>Instructies voor actie worden aangeduid met een ▶.</p> <p>De resultaten van de actie worden aangeduid met een ▷.</p>

Symbool	Uitleg
	<b>Video's</b> Video's over de apparaten vindt u op het YouTube-kanaal van Liebherr-Hausgeräte.

Deze gebruiksaanwijzing geldt voor:

- SFPvg 1402
- SFPvg 6501
- SFPvg 8401

## 1 Het apparaat in vogelvlucht

### 1.1 Leveringsomvang

Controleer alle onderdelen op transportschade. Neem bij op- of aanmerkingen contact op met de handelaar of de klantenservice. (zie 9.3 Klantenservice)

De levering bestaat uit de volgende onderdelen:

- Rechtopstaand apparaat
- Uitrusting \*
- Montagemateriaal \*
- Gebruiksaanwijzing
- Servicebrochure
- Kwaliteitscertificaat \*
- Netkabel
- Wandbevestigingskit

### 1.2 Apparaat- en uitrustingsoverzicht

SFPvg 6501  
SFPvg 8401

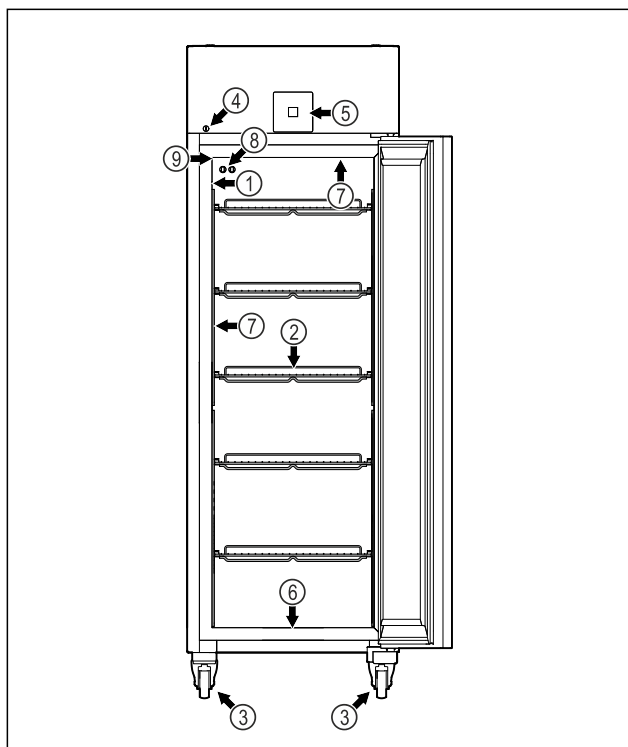


Fig. 1 Voorbeeld

- |                             |  |
|-----------------------------|--|
| (1) Typeplaatje             | (6) Afvoeropening voor reinigingswater |
| (2) Oplegroosters           | (7) Binnenverlichting *                |
| (3) Stelvoeten / wieltjes * | (8) P-sensor                           |
| (4) Slot                    | (9) Sensordoorvoer                     |

- (5) Bedieningselementen en temperatuurweergave

SFPvg 1402

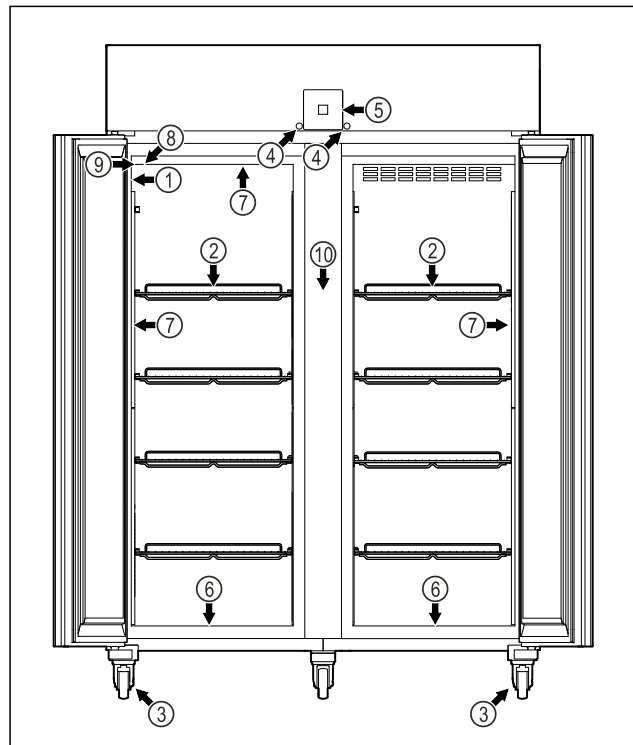


Fig. 2 Voorbeeld

- |  |  |
|--|--|
| (1) Typeplaatje                                | (6) Afvoeropening voor reinigingswater |
| (2) Oplegroosters                              | (7) Binnenverlichting *                |
| (3) Stelvoeten / wieltjes *                    | (8) P-sensor                           |
| (4) Slot                                       | (9) Sensordoorvoer                     |
| (5) Bedieningselementen en temperatuurweergave | (10) Tussenrooster                     |

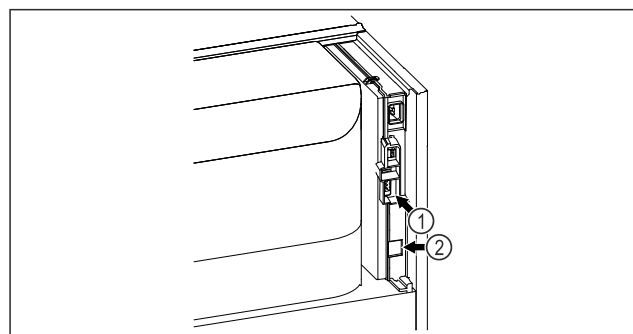


Fig. 3 Voorbeeld

- |                                   |                           |
|-----------------------------------|---------------------------|
| (1) Potentiaalvrije alarm-uitgang | (2) LAN-interface uitgang |
|-----------------------------------|---------------------------|

### 1.3 Speciale uitrusting

#### Aanwijzing

Accessoires zijn verkrijgbaar via de klantenservice (zie 9.3 Klantenservice) en in de Liebherr-Hausgeräte-shop onder [home.liebherr.com/shop/de/deu/zubehor.html](http://home.liebherr.com/shop/de/deu/zubehor.html).



## 2 Algemene veiligheidsvoorschriften

Bewaar deze handleiding zorgvuldig, zodat u hem te allen tijde kunt raadplegen.

Als u het apparaat doorgeeft, geef dan ook de handleiding door aan de volgende eigenaar.

Om het apparaat goed en veilig te kunnen gebruiken, moet u deze handleiding vóór gebruik aandachtig doorlezen. Volg altijd de instructies, veiligheidsvoorschriften en waarschuwingen die hierin zijn opgenomen. Deze zijn belangrijk om het apparaat veilig en probleemloos te kunnen installeren en gebruiken.

### Gevaren voor de gebruiker:

- Dit apparaat mag alleen gebruikt worden door technisch en laboratoriumpersoneel dat daarvoor opgeleid is en vertrouwd is met alle veiligheidsmaatregelen voor het werken in een laboratorium. Kinderen en personen met verminderde lichamelijke, zintuiglijke of geestelijke vermogens of gebrek aan ervaring en kennis mogen dit apparaat niet gebruiken of bedienen.
- De contactdoos moet eenvoudig toegankelijk zijn, zodat het apparaat in noodgevallen snel van de stroomvoorziening kan worden losgekoppeld. Deze moet zich buiten de achterkant van het apparaat bevinden.
- Als het apparaat van het net wordt gescheiden, altijd bij de stekker vasthouden. Niet aan de kabel trekken.
- Bij storingen de netstekker uittrekken of de zekering uitschakelen.
- **WAARSCHUWING:** Het netsnoer niet beschadigen. Apparaat niet gebruiken, als het netsnoer is beschadigd.
- **WAARSCHUWING:** Meervoudige contactdozen/verdeeldozen en andere elektronische apparaten (zoals halogeentransformatoren) mogen niet aan de achterzijde van apparaten worden geplaatst en gebruikt.
- **WAARSCHUWING:** ventilatieopeningen in het apparaatbehuizing of in de inbouwbehuizing niet afsluiten.
- Reparaties en ingrepen aan het apparaat alleen door de klantenservice of ander hiervoor opgeleid vakpersoneel laten uitvoeren.
- Apparaat alleen volgens de voorschriften monteren, aansluiten en afvoeren.

### Brandgevaar:

- Het gebruikte koelmiddel (gegevens op het typeplaatje) is milieuvriendelijk maar brandbaar. Koelmiddel dat ontsnapt, kan ontbranden.
  - **WAARSCHUWING:** Koelkringloop niet beschadigen.
  - Vermijd het hanteren van ontstekingsbronnen in de binnenkant van het apparaat.
  - **WAARSCHUWING:** In het koelvak geen elektrische apparaten gebruiken die niet van het door de fabrikant aanbevolen type zijn.
  - Indien koudemiddel uittreedt: Open vuur of ontstekingsbronnen in de buurt van het uittreedpunt vermijden. Ruimte goed ventileren. Klantenservice informeren.
- Het apparaat niet in de buurt van explosieve gassen gebruiken.
- Geen benzine of andere brandbare gassen en vloeistoffen in de buurt van het apparaat bewaren of gebruiken.
- Geen explosieve stoffen, zoals spuitbussen met brandbaar drijfgas, in het apparaat bewaren. Deze spuitbussen zijn te herkennen aan de opgedrukte inhoud of een vlamsymbool. Alle uittredende gassen kunnen worden ontstoken door elektrische componenten.
- Brandende kaarsen, lampen en andere voorwerpen met open vuur uit de buurt van het apparaat houden, zodat ze het apparaat niet in brand kunnen steken.
- Alcoholische dranken of andere verpakkingen die alcohol bevatten alleen opslaan als ze dicht afgesloten zijn. Eventueel uittredende alcohol kan door elektrische onderdelen worden ontstoken.

### Val- en kantelgevaar:

- **WAARSCHUWING:** Om gevaar door instabiliteit van het apparaat te voorkomen, moet dit volgens de instructies worden bevestigd.
- Plinten, laden, deuren enz. niet als opstapje of als steun gebruiken.

### Gevaar voor bevriezing, gevoelloosheid en pijn:

- Permanent contact van de huid met koude oppervlakken of gekoelde/bevroren producten vermijden of beschermende maatregelen treffen, bijvoorbeeld handschoenen gebruiken.

# Werking van het Touch-display

## Letsel- en beschadigingsgevaar:

- **WAARSCHUWING:** Om het ontstoppingsproces te versnellen, geen mechanische hulpmiddelen of andere middelen gebruiken die niet door de fabrikant worden aanbevolen.
- **WAARSCHUWING:** Letselgevaar door elektrische schok! Onder de afdekking bevinden zich onder spanning staande delen. Led-binnenverlichting alleen door de klantenservice of hiervoor opgeleid deskundig personeel laten vervangen of repareren.
- **LET OP:** Apparaat mag alleen met origineel toebehoren van de fabrikant of met door de fabrikant goedgekeurd toebehoren van andere producenten worden gebruikt. De gebruiker draagt het risico bij gebruik van niet-goedgekeurd toebehoren.

## Beknellingsgevaar:

- Bij het openen en sluiten van de deur niet in het scharnier grijpen. De vingers kunnen ingeklemd raken.

## Kwalificatie deskundig personeel:

Het apparaat mag uitsluitend geïnstalleerd, getest, onderhouden en in bedrijf gesteld worden door deskundig personeel dat vertrouwd is met de montage, inbedrijfstelling en bediening van het apparaat. Deskundig personeel zijn personen die door hun technische opleiding, kennis en ervaring en hun kennis van de relevante normen in staat zijn het aan hun opgedragen werk te beoordelen en uit te voeren en mogelijke gevaren te onderkennen. Ze moeten een opleiding, instructies en toestemming hebben om met het apparaat te werken.

## Symbolen op het apparaat:



Het symbool kan zich op de compressor bevinden. Het heeft betrekking op de olie in de compressor en wijst op het volgende gevaar: **Kan bij inslikken en indringen in de luchtwegen dodelijk zijn.** Deze aanwijzing is alleen van belang voor het recyclingproces. In de normale modus bestaat er geen gevaar.



**WAARSCHUWING:** Brandgevaar / brandbare materialen. Het symbool bevindt zich op de compressor en wijst op het gevaar van ontvlambare stoffen. De sticker niet verwijderen.



Het symbool bevindt zich aan de achterzijde van het apparaat in het gedeelte van het alarmrelais en wijst op het volgende gevaar: **Elektrische schok!** Ook bij een van het net gescheiden apparaat kan spanning aanwezig zijn. Sticker niet verwijderen.



Deze of een vergelijkbare sticker kan op de achterkant van het apparaat zijn aangebracht. Deze wijst erop dat er zich vacuüm-isolatiepanelen (VIP) of perlietpanelen in de deur en/of de behuizing bevinden. Deze aanwijzing is alleen van belang voor het recyclingproces. De sticker niet verwijderen.



**WAARSCHUWING: Koud oppervlak!** Alleen met een geschikte handbescherming aanraken.

Deze of een soortgelijke sticker kan zich op het apparaat bevinden en duidt op het gevaar van bevriezing.

## Neem de specifieke waarschuwingen en de andere specifieke instructies in de andere hoofdstukken in acht:

	<b>GEVAAR</b>	Wijst op een onmiddellijke gevaarlijke situatie die, indien deze niet wordt vermeden, tot de dood of ernstig letsel zal leiden.
	<b>WAARSCHUWING</b>	Wijst op een gevaarlijke situatie die, indien deze niet wordt vermeden, tot de dood of ernstig letsel kan leiden.
	<b>VOORZICHTIG</b>	Wijst op een gevaarlijke situatie die, indien deze niet wordt vermeden, kan leiden tot licht of middelzwaar letsel.
	<b>LET OP</b>	Wijst op een gevaarlijke situatie die, indien deze niet wordt vermeden, tot aanzienlijke materiële schade kan leiden.
	<b>Aanwijzing</b>	Wijst op nuttige informatie en tips.


## 3 Werking van het Touch-display

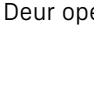
U bedient uw apparaat met het Touch-display. Met het Touch-display (verder display genoemd) selecteert u de functies van het apparaat door te tikken. Als u gedurende 10 seconden geen actie op het display uitvoert, gaat het display terug naar het bovenliggende menu of rechtstreeks naar de statusweergave.

### 3.1 Navigatie en verklaring van symbolen

In de afbeeldingen worden verschillende symbolen voor navigatie op het display gebruikt. Deze symbolen worden in de volgende tabel beschreven.

Symbol	Beschrijving
	<b>Op de navigatiepijl vooruit drukken:</b> In het menu één stap verdergaan.



Symbool	Beschrijving
	<b>Op de navigatiepijl achteruit drukken:</b> In het menu één stap teruggaan.
	<b>3 seconden op de navigatiepijl achteruit drukken:</b> In het hoofdmenu of vanuit het instellingenmenu terugspringen naar de statusweergave.
	<b>Meerdere keren achter elkaar op de navigatiepijl drukken:</b> In het menu verdergaan tot de gewenste functie.
	<b>Op het bevestigingssymbool drukken:</b> Functie activeren/deactiveren. Submenu openen.
	<b>Tegelijk op het bevestigingssymbool en het terugsymbool drukken:</b> Eén menuniveau terugspringen.
	<b>Pijl met klok:</b> Het duurt meer dan 10 seconden voordat de volgende weergave op het display verschijnt.
	<b>Pijl met tijdweergave:</b> Het duurt de aangegeven tijd voordat de volgende weergave op het display verschijnt.
	<b>Symbool "Instellingsmenu" openen:</b> Naar het instellingsmenu navigeren en het instellingsmenu openen. Indien vereist: In het instellingsmenu naar de gewenste functie navigeren. (zie 3.2.1 Instellingenmenu openen)
	<b>Symbool "Uitgebreid menu" openen:</b> Naar het uitgebreide menu navigeren en het uitgebreide menu openen. Indien vereist: In het uitgebreide menu naar de gewenste functie navigeren. (zie 3.2.2 Uitgebreid menu openen)
Geen actie gedurende 10 seconden	Als u gedurende 10 seconden geen actie op het display uitvoert, gaat het display terug naar het bovenliggende menu of rechtstreeks naar de statusweergave.

Symbool	Beschrijving
	Deur openen en sluiten Als u de deur opent en direct weer sluit, springt het display direct terug naar de statusweergave.

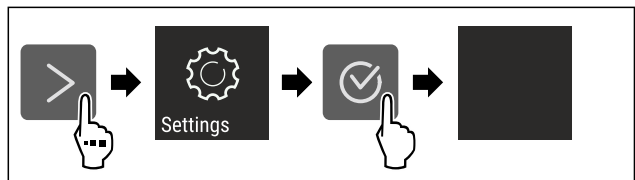
*Opmerking: Afbeeldingen van het display worden met Engelse begrippen weergegeven.*

## 3.2 Menu's

De functies van het apparaat zijn over verschillende menu's verdeeld.

Menu	Beschrijving
Hoofdmenu	Wanneer u het apparaat inschakelt, bevindt u zich automatisch in het hoofdmenu. Vanaf hier navigeert u naar de belangrijkste functies van het apparaat, het instellingenmenu en het uitgebreide menu.
 Instellingenmenu	Het instellingenmenu bevat de overige apparaatfuncties voor het instellen van uw apparaat. (zie 3.2.1 Instellingenmenu openen)
 Uitgebreid menu	Het uitgebreide menu bevat speciale apparaatfuncties voor het instellen van uw apparaat. De toegang tot het uitgebreide menu wordt beveiligd met de cijfercode <b>151</b> . (zie 3.2.2 Uitgebreid menu openen)

### 3.2.1 Instellingenmenu openen



*Fig. 5 Voorbeeld*

- ▶ Stappen volgens de afbeelding uitvoeren.
- ▷ Instellingenmenu is geopend.
- ▶ Indien vereist: Naar de gewenste functie navigeren.

# In gebruik nemen

## 3.2.2 Uitgebreid menu openen

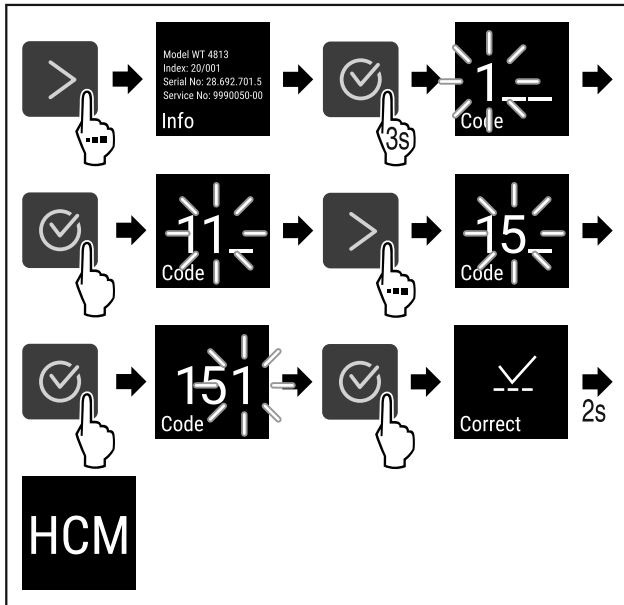


Fig. 6 Toegang met cijfercode 151

- ▶ Stappen volgens de afbeelding uitvoeren.
- ▷ Geavanceerd menu is geopend.
- ▶ Indien vereist: Naar de gewenste functie navigeren.

## 3.3 Slaapstand

Als u het display 1 minuut niet aanraakt, schakelt het display over naar de slaapstand. In de slaapstand is de helderheid van het display gedimd.

### 3.3.1 Slaapstand beëindigen

- ▶ Op een willekeurige navigatietoets drukken.
- ▷ Slaapstand is beëindigd.

## 4 In gebruik nemen

### 4.1 Opstelvoorwaarden



#### WAARSCHUWING

Brandgevaar door vocht!

Wanneer stroomgeleidende delen of de stroomaansluiting vochtig worden, kan dat leiden tot kortsluiting.

- ▶ Het apparaat is ontworpen voor gebruik in een gesloten ruimte. Het apparaat niet buiten, in een vochtige omgeving of binnen bereik van spatwater plaatsen.

#### 4.1.1 Plaats van opstelling



#### WAARSCHUWING

Vrijkomend koudemiddel en olie!

Brand. Het gebruikte koelmiddel is milieuvriendelijk maar wel brandbaar. De gebruikte olie is ook brandbaar. Vrijkomend koelmiddel en vrijkomende olie kunnen bij hoge concentratie en in contact met een externe warmtebron ontvlammen.

- ▶ Buisleidingen van de koelmiddelkringloop en compressor niet beschadigen.

- Plaats het apparaat niet naast een fornuis, verwarming of dergelijke, en stel het apparaat niet bloot aan direct zonlicht.

- Een optimale opstelplaats is een droge en goed geventileerde ruimte.
- Wanneer het apparaat in een zeer vochtige omgeving wordt neergezet, kan zich aan de buitenkant van het apparaat condenswater vormen. Let op de plaats van opstelling altijd op de be- en ontluftung.
- Hoe meer koelmiddel in het apparaat aanwezig is, des te groter moet de ruimte zijn waarin het apparaat staat. In te kleine ruimten kan bij een lek een brandbaar gas-luchtmengsel ontstaan. Per 8 g koelmiddel moet de opstelruimte minstens 1 m<sup>3</sup> groot zijn. Gegevens over het gebruikte koelmiddel staan op het typeplaatje aan de binnenkant van het apparaat.
- De vloer op de plaats van opstelling moet horizontaal en vlak zijn.
- De plaats van opstelling moet voor het apparaatgewicht inclusief de maximale belasting over voldoende draagvermogen beschikken. (zie 9.1 Technische gegevens)
- Het gebruik in explosiegevaarlijke omgevingen is niet toegestaan.

### 4.1.2 Elektrische aansluiting



#### WAARSCHUWING

Brandgevaar door verkeerd opstellen!

Als een stroomkabel of stekker de achterkant van het apparaat raakt, kunnen de trillingen van het apparaat de stroomkabel of stekker beschadigen en kortsluiting veroorzaken.

- ▶ Voorkom bij het opstellen van het apparaat dat onder het apparaat stroomkabels klem komen te zitten.
- ▶ Apparaat zo opstellen, dat stekker of netsnoer niet tegen het apparaat liggen.
- ▶ Op contactdozen in het apparaatachterpaneel geen apparaten aansluiten.
- ▶ Meervoudige contactdozen of verdeelkasten en andere elektronische apparaten (bijv. halogeen-transformatoren) mogen **niet** aan het achterpaneel van apparaten worden aangebracht en gebruikt.

### 4.2 Afmetingen apparaat

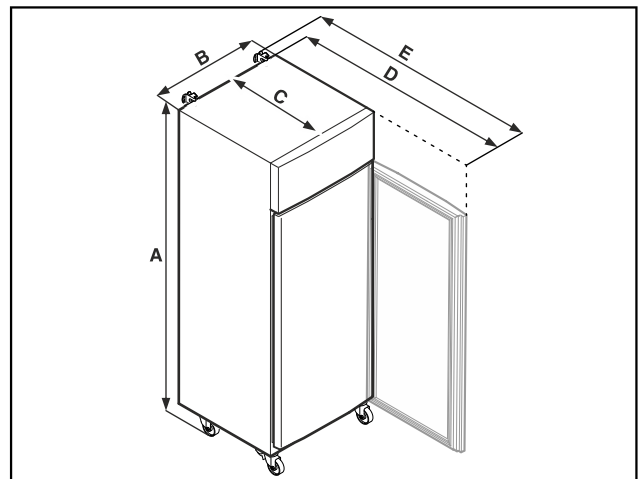


Fig. 7 Voorbeeld



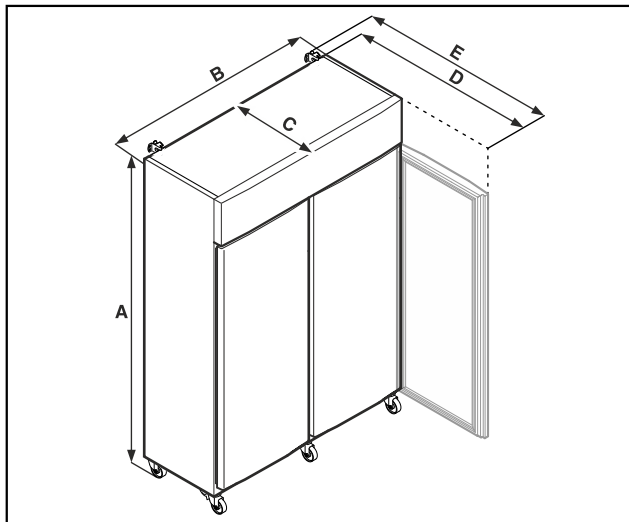


Fig. 8 Voorbeeld

	SFPvg 1402	SFPvg 6501
A	2135 mm	2135 mm
B	1427 mm	697 mm
C	867 mm	867 mm
D	1500 mm	1500 mm
E	1532 mm	1532 mm

	SFPvg 8401
A	2135 mm
B	787 mm
C	1017 mm
D	1740 mm
E	1772 mm

**A** = hoogte van apparaat inclusief stelvoeten (minimum) / wielen

**B** = breedte van apparaat zonder greep

**C** = diepte van apparaat zonder greep

**D** = diepte van apparaat bij geopende deur

**E** = diepte van apparaat met uitstekende greep en kantelbeveiliging

## 4.3 Apparaat transporteren



### GEVAAR

Gevaar voor letsel en beschadigingen door zwaar apparaat!

- ▶ Apparaat altijd met minstens twee personen transporteren.



### GEVAAR

Gevaar voor letsel en beschadigingen door omkantelend apparaat!

- ▶ Let tijdens het transport van apparaten op oneffen vloeren en hellingen.

**Bij het transport van het apparaat het volgende in acht nemen:**

- ▶ Apparaat rechtop transporteren.
- ▶ Indien vereist: Tweedeurs apparaten voor transport demonteren.

**Bij eerste ingebruikname:**

- ▶ Het apparaat verpakt transporteren.

**Bij het transport van het apparaat na de eerste ingebruikname (bijv. verhuizing of reiniging):**

- ▶ Apparaat leegmaken.
- ▶ Deur beveiligen tegen ongewenst openen.

## 4.4 Apparaat uitpakken

- ▶ Controleer of het apparaat en de verpakking op transportschade. Neem onmiddellijk contact met de leverancier op, als u een beschadiging opmerkt. Het apparaat niet op de stroomvoorziening aansluiten.
- ▶ Verwijder alle verpakkingsmaterialen van de achterzijde of de zijwanden van het apparaat die een correcte plaatsing of ventilatie kunnen belemmeren.

## 4.5 Netsnoer aansluiten

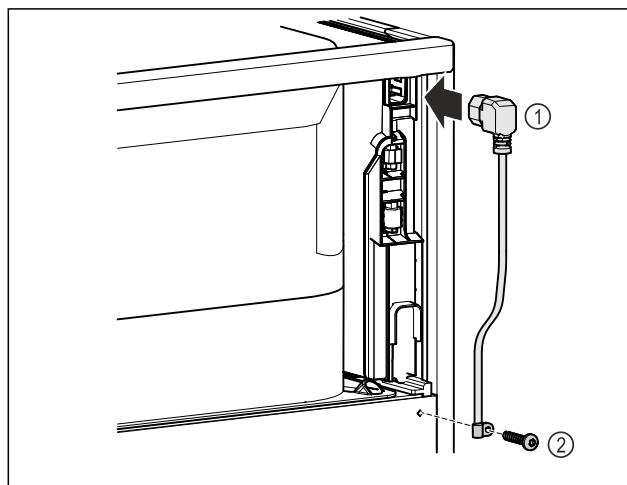


Fig. 9

- ▶ Netsnoer Fig. 9 (1) in de koudapparaatbus aan de achterkant van het apparaat steken.
- ▶ Trekontlasting monteren. Fig. 9 (2)

## 4.6 Kantelbeveiliging monteren



### WAARSCHUWING

Verwondings- en beschadigingsgevaar door kantelend apparaat!

Levensgevaar en materiële beschadiging van het apparaat. Als u vol beladen steunen uit het apparaat trekt, kan het apparaat kantelen.

- ▶ Voor inbedrijfstelling van het apparaat: Kantelbeveiliging overeenkomstig de instructies monteren.

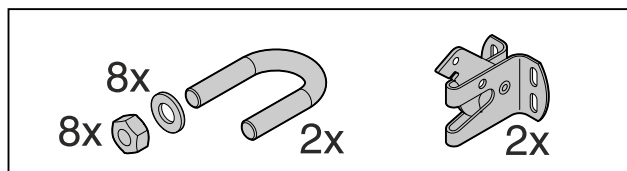


Fig. 10

De kantelbeveiliging wordt bij het apparaat geleverd. Deze bestaat uit een houder, een beugel, acht sluitringen en acht moeren.

## In gebruik nemen

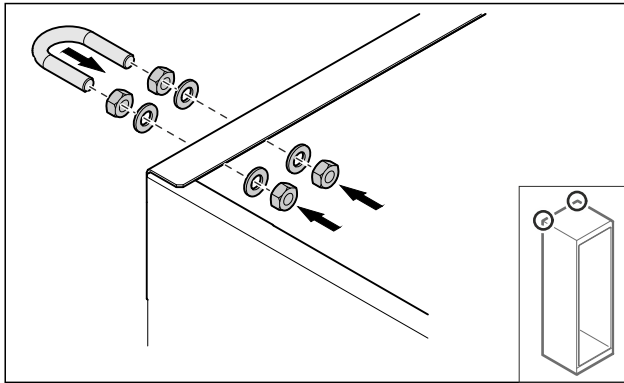


Fig. 11

- ▶ Beugel met meegeleverde sluitringen en moeren op het apparaat monteren.
- ▶ Apparaat met gemonteerde vasthouddelen tegen de wand schuiven.
- ▶ Apparaat uitlijnen. (zie 4.8 Apparaat uitlijnen)

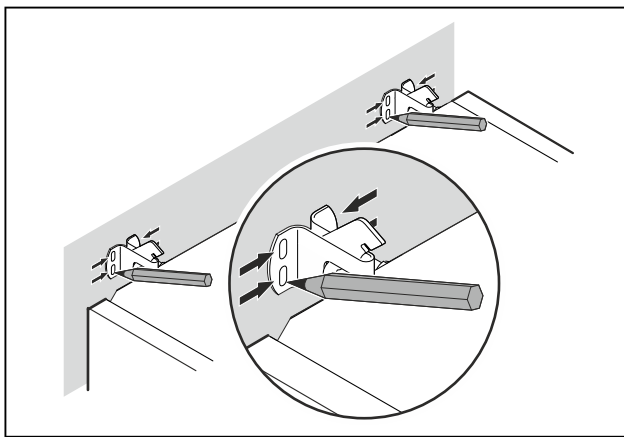


Fig. 12

- ▶ Markeringen op de wand aanbrengen.
- ▶ Apparaat verwijderen.

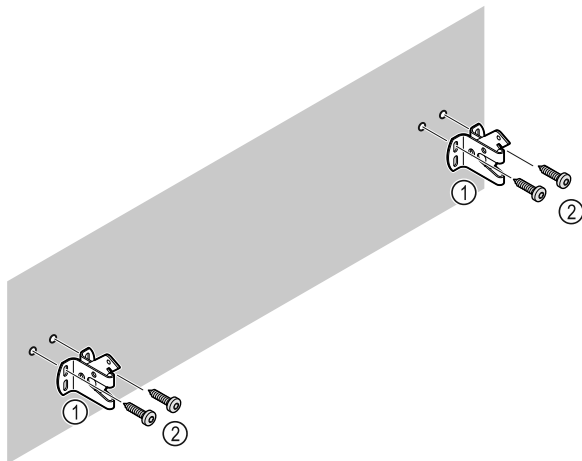


Fig. 13

**Afhankelijk van de eigenschappen van de wand of de vloer (hout, beton) geschikt bevestigingsmateriaal (bijv. pluggen) en voldoende bevestigingspunten gebruiken.**

- ▶ Borghaken bevestigen.

### 4.7 Apparaat opstellen



#### VOORZICHTIG

Letsel- en beschadigingsgevaar!

- ▶ Apparaat met 2 personen opstellen.



#### VOORZICHTIG

Letsel- en beschadigingsgevaar!

De deur kan tegen de wand slaan en hierdoor worden beschadigd. Bij glazen deuren kan het beschadigde glas tot letsel leiden!

- ▶ Deur tegen het slaan tegen de wand beveiligen. Deurstopper, bijv. van vilt, op de wand aanbrengen.

- ▶ Alle benodigde onderdelen (bijv. netkabel) op de achterzijde van het apparaat aansluiten en naar de zijkant leiden.

#### Aanwijzing

Kabels kunnen beschadigd worden!

- ▶ Kabels bij het terugschuiven niet ingeklemd raken.
- ▶ De afstand tussen de bovenkant van het apparaat en het plafond van de ruimte moet ten minste 300 mm zijn.

### 4.8 Apparaat uitlijnen

#### LET OP

Vervorming van het apparaat en deur sluit niet.

- ▶ Apparaat horizontaal en verticaal uitlijnen.
- ▶ Oneffen ondergrond met stelvoeten compenseren.



#### WAARSCHUWING

Niet-deskundige hoogteverstelling van de stelvoet!

Zwaar tot dodelijk letsel. Door verkeerde hoogteverstelling kan het onderdeel van de stelvoet losraken en het apparaat kantelen.

- ▶ De stelvoet er niet te ver uitdraaien.

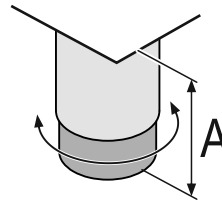


Fig. 14 De stelvoet is van  $A = 115 \text{ mm}$  ( $4 \frac{1}{2} \text{ in}$ ) tot  $175 \text{ mm}$  ( $6 \frac{7}{8} \text{ in}$ ) verstelbaar.\*

#### Apparaat optillen:

- ▶ Stelvoet rechtsom draaien.

#### Apparaat neerlaten:

- ▶ Stelvoet linksom draaien.

### 4.9 Plaatsen van meerdere apparaten

#### LET OP

Beschadigingsgevaar door condenswater tussen de zijwanden!

- ▶ Het apparaat niet direct naast een ander koelapparaat plaatsen.
- ▶ Apparaat met afstand van 3 cm tussen de apparaten opstellen.
- ▶ Meerdere apparaten alleen tot temperaturen van  $35 \text{ }^\circ\text{C}$  en 65 % luchtvochtigheid naast elkaar opstellen.
- ▶ Bij hoge luchtvochtigheid afstand tussen de apparaten vergroten.

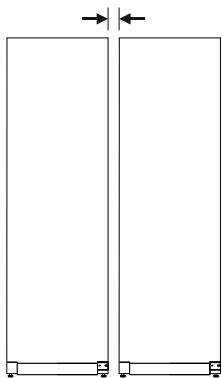


Fig. 15 Side-by-side-opstelling

## Aanwijzing

Een side-by-side-kit is als toebehoren via de Liebherr-klantenservice verkrijgbaar. (zie 9.3 Klantenservice)

## 4.10 Na het plaatsen

- ▶ Beschermfolies verwijderen. \*
- ▶ Apparaat reinigen. (zie 8.3 Apparaat reinigen)
- ▶ Indien nodig: Apparaat desinfecteren.
- ▶ Factuur bewaren om voor servicediensten apparaat- en dealergegevens beschikbaar te hebben.

## 4.11 Afvalverwerking van de verpakking



### WAARSCHUWING

Gevaar voor verstikking door verpakkingsmateriaal en folie!  
▶ Kinderen niet met het verpakkingsmateriaal laten spelen.

De verpakking bestaat uit recyclebaar materiaal:

- Golfkarton/karton
- Onderdelen uit geschuimd polystyreen
- Folies en zakken uit polyetheen
- Spanbanden uit polypropeen
- Vastgespijkerd houten raam afgewerkt met polyethyleen\*
- ▶ Breng het verpakkingsmateriaal naar een officieel inzamelpunt.

## 4.12 Deurscharnier verwisselen

### 4.12.1 Veiligheidsaanwijzingen



### WAARSCHUWING

Letselgevaar door niet-deskundige wissel van de deurscharnieren!

- ▶ Deurscharnieren alleen door deskundig personeel laten wisselen.



### WAARSCHUWING

Letselgevaar en materiële schade door hoog deurgewicht!

- ▶ Ombouw alleen uitvoeren, als u een gewicht van 45 kg kunt dragen.
- ▶ Ombouw alleen met twee personen uitvoeren.

### LET OP

Onder stroom staande onderdelen!

Beschadiging van elektrische onderdelen.

- ▶ Netstekker eruit trekken voordat de deurscharnieren worden gewisseld.

### 4.12.2 Gereedschap



### 4.12.3 Aggregaatafdekking openen

- ▶ Deur openen.

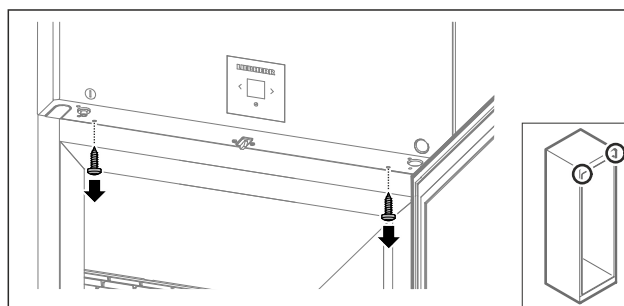


Fig. 16

- ▶ Schroeven verwijderen.

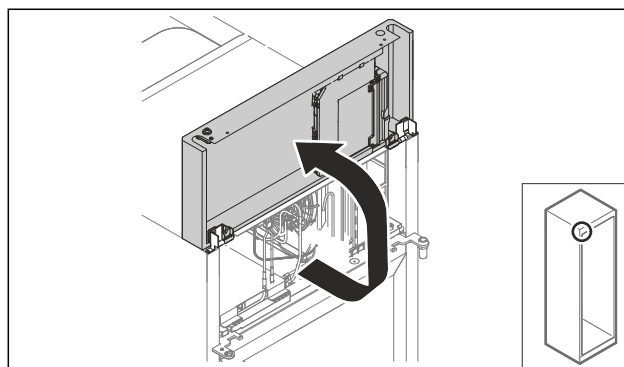


Fig. 17

- ▶ Aggregaatafdekking omhoog tillen.
- ▶ Afdekking vasthouden.

-of-

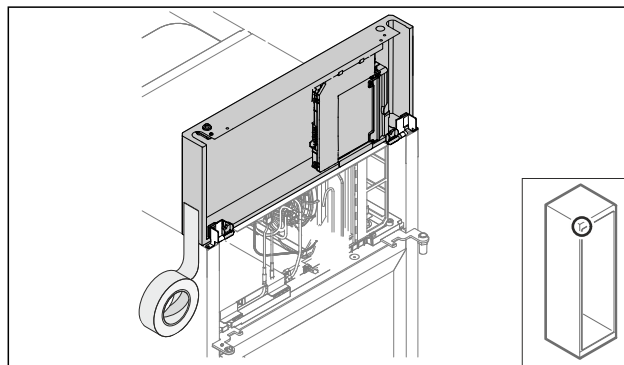


Fig. 18

- ▶ Afdekking vastzetten.

# In gebruik nemen

## 4.12.4 Deur demonteren

### 4.12.4 Deur demonteren (geschuimde deur)

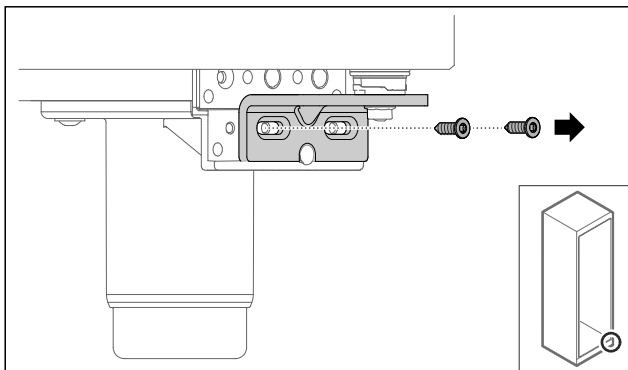


Fig. 19

- Schroeven verwijderen.

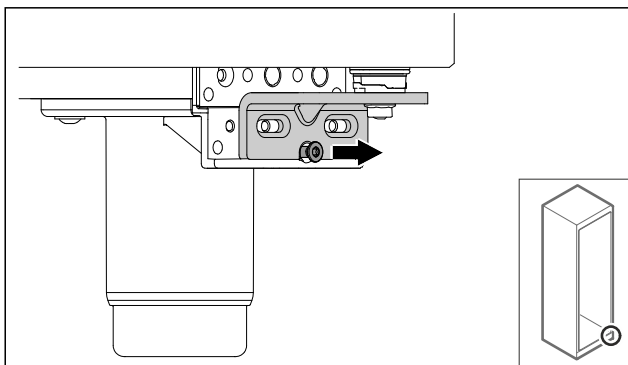


Fig. 20

- Schroef losmaken.

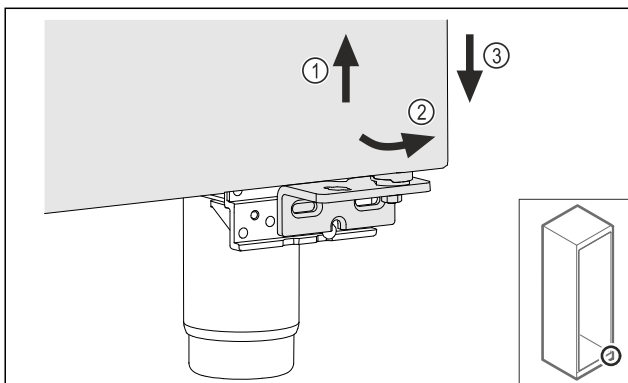


Fig. 21

- Deur iets optillen Fig. 21 (1), onderzijde naar voren kantelen Fig. 21 (2) en laten zakken Fig. 21 (3).
- Deur op een zachte ondergrond leggen.
- ▷ Geschuimde deur is gedemonteerd.

### 4.12.5 Onderste sluitsysteem ombouwen

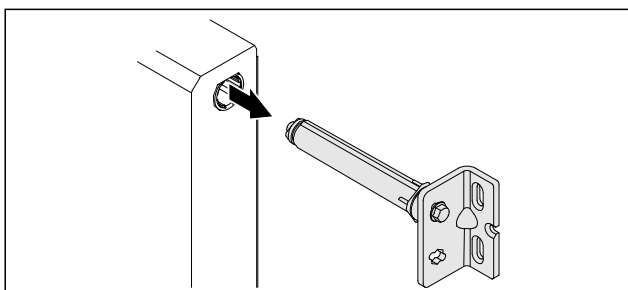


Fig. 22

- Onderste scharnierbeugel uit de deur trekken.

### LET OP

Gevaar voor letsel door gespannen veer!

- Deursluitsysteem Fig. 23 (1) niet demonteren.

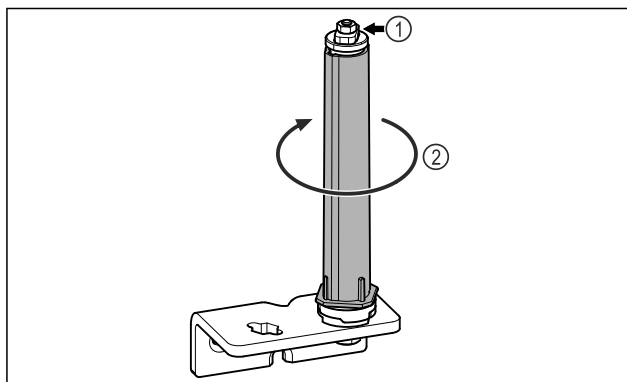


Fig. 23

- Sluitsysteem Fig. 23 (2) draaien, tot deze vastklikt.
- ▷ Voorspanning van het sluitsysteem is losgemaakt.

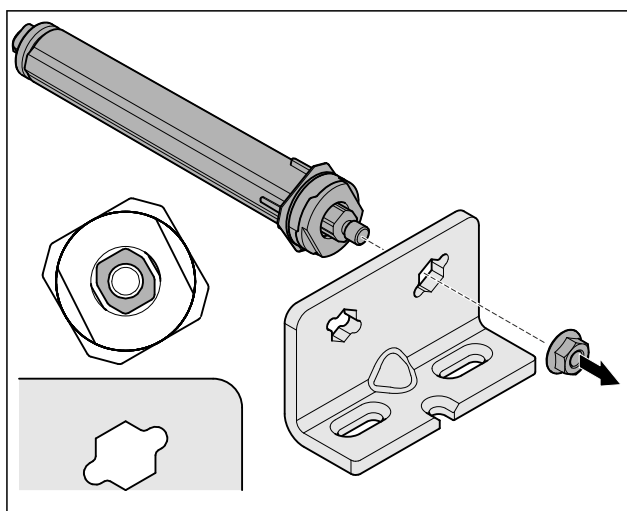


Fig. 24 Rechter aanslag

- Moer losmaken.

### Aanwijzing

Verkeerde plaatsing van de hoogte-instelschijven.

Bevestiging van de moeren niet meer voldoende mogelijk.

- Schijf moet aan de onderzijde van het sluitsysteem vergrendelen.

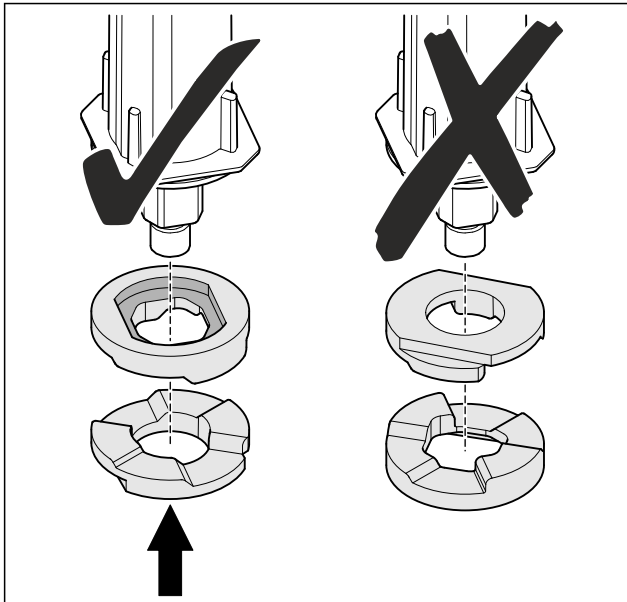


Fig. 25

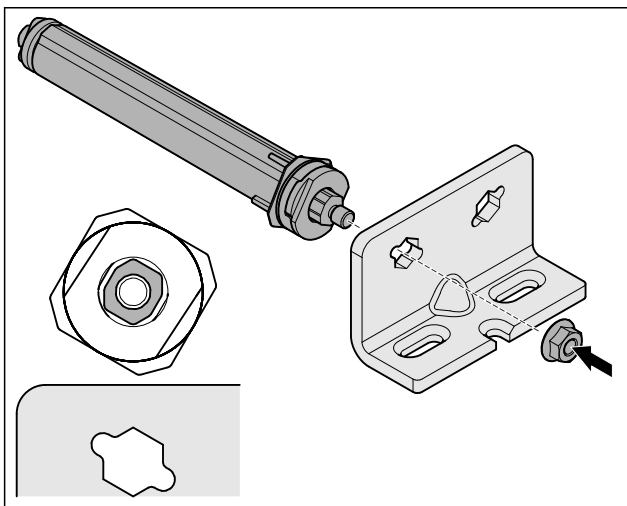


Fig. 26 Linker aanslag

- ▶ Sluitsysteem verplaatsen en vastschroeven, uitlijning van het sluitsysteem in acht nemen.
- ▷ Onderste sluitsysteem is omgebouwd.

#### 4.12.6 Bovenste sluitsysteem ombouwen

#### 4.12.6 Bovenste sluitsysteem ombouwen (geschuimde deur)

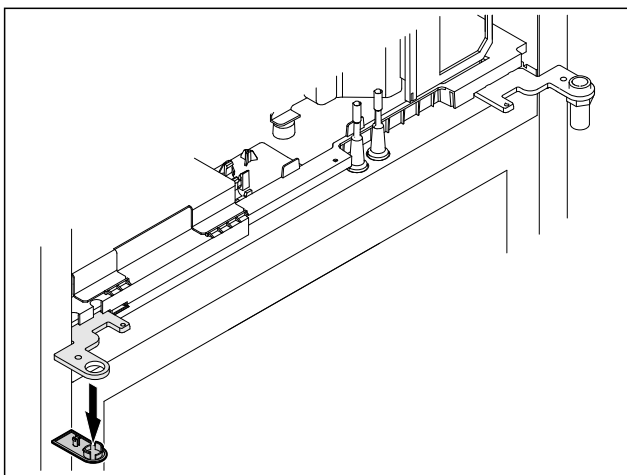


Fig. 27

- ▶ Afdekking verwijderen.

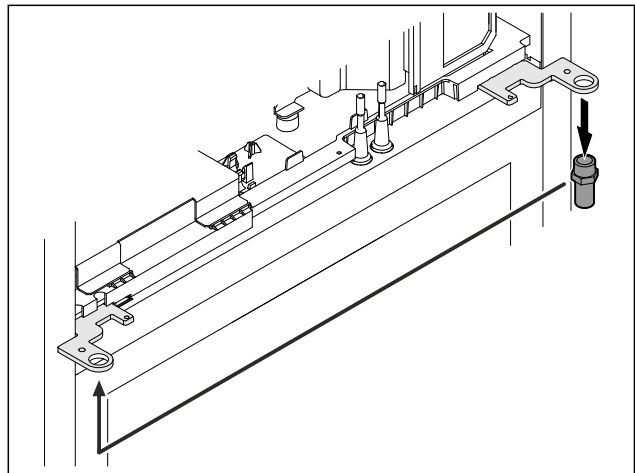


Fig. 28

- ▶ Bout in de scharnierbeugel omzetten.
- ▶ Bout met **aanhaalkoppel van 12 Nm** aanhalen.

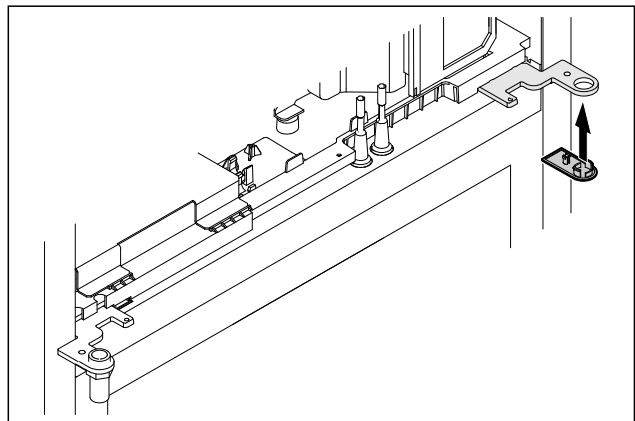


Fig. 29

- ▶ Afdekking plaatsen.
- ▷ Bovenste sluitsysteem is omgebouwd.

#### 4.12.7 Slot verplaatsen

#### 4.12.7 Slot omzetten (mechanisch slot)

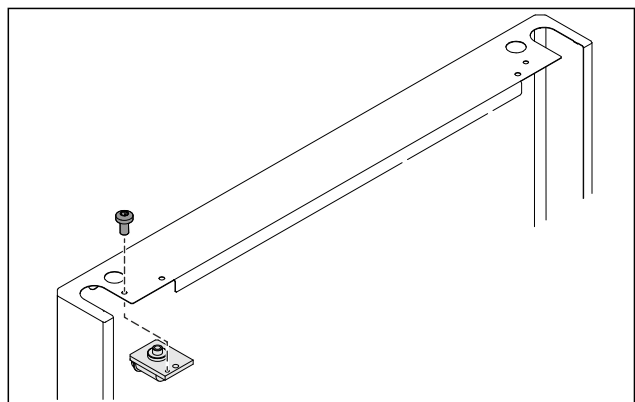


Fig. 30

- ▶ Schroef verwijderen en slot eruit trekken.

# In gebruik nemen

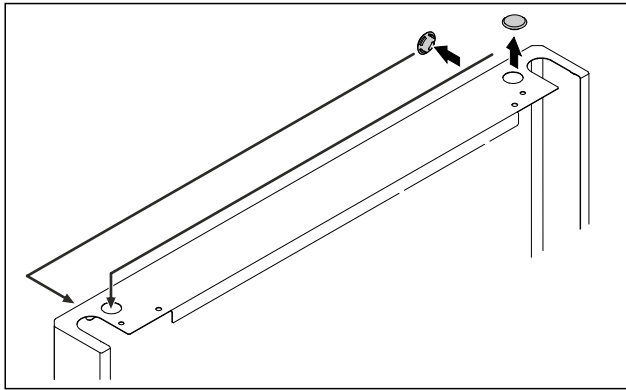


Fig. 31

- ▶ Afdekkingen naar de tegenovergestelde zijde verplaatsen.

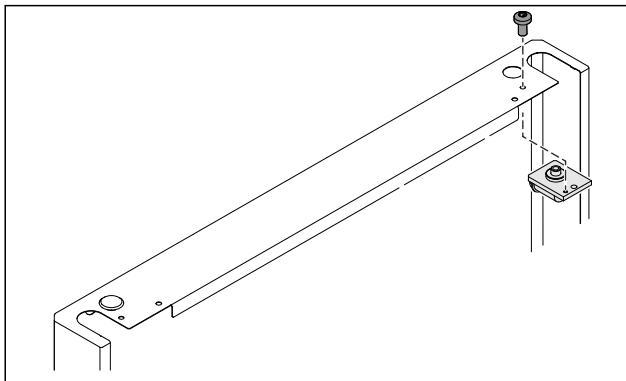


Fig. 32

- ▶ Slot plaatsen en vastschroeven.
- ▷ Mechanisch slot is omgezet.

## 4.12.8 Lagerbok omzetten

### 4.12.8 Lagerbok omzetten (stelvoeten)\*

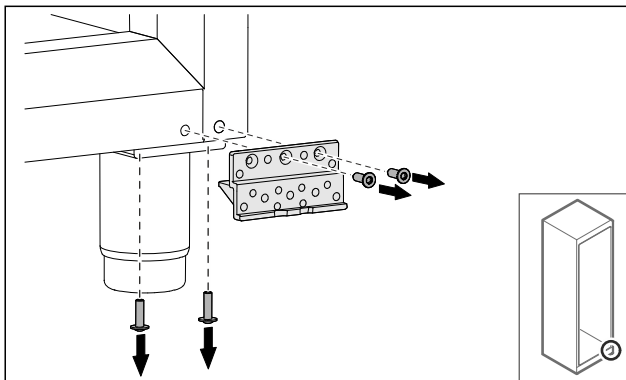


Fig. 33

- ▶ Schroeven verwijderen.

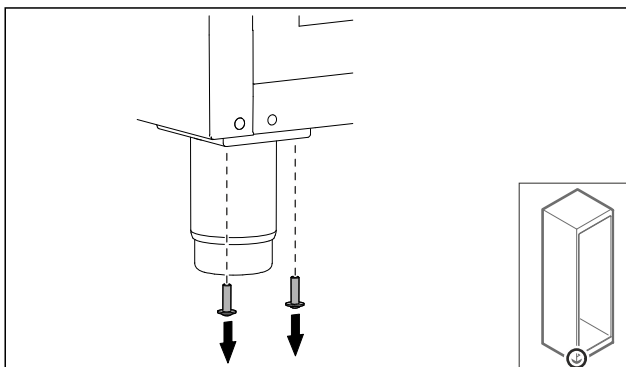


Fig. 34

- ▶ Schroeven verwijderen.

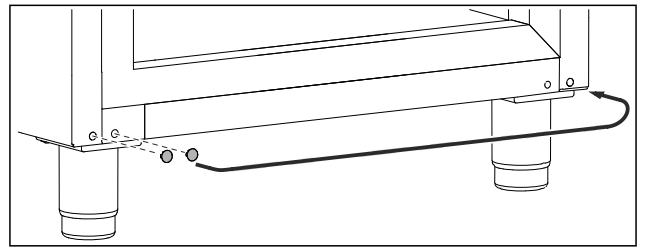


Fig. 35

- ▶ Afdekkingen eruit nemen en verplaatsen.

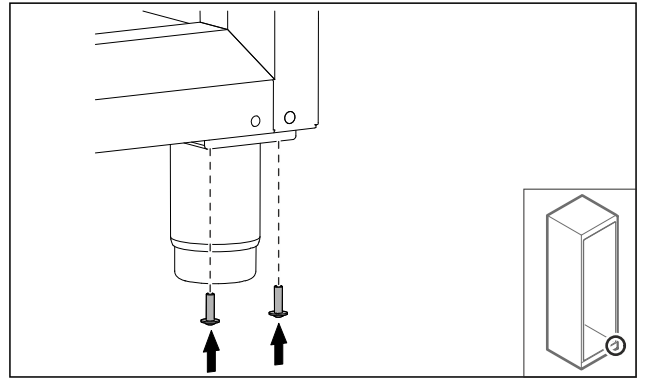


Fig. 36

- ▶ Schroeven vastschroeven.

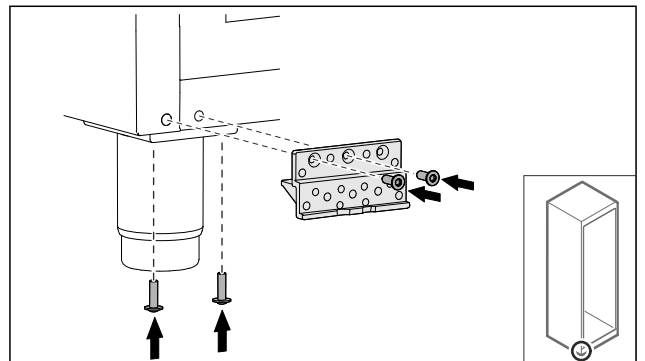


Fig. 37

- ▶ Lagerbus vastschroeven.
- ▷ Lagerbok is omgezet.

### 4.12.8 Lagerbok omzetten (wielen)\*



#### WAARSCHUWING

Verwondings- en beschadigingsgevaar door kantelend apparaat!

Levensgevaar en materiële beschadiging van het apparaat. Als u de rollen van het apparaat demonteert, kan het apparaat kantelen.

- ▶ Alvorens het apparaat om te bouwen: Apparaat tegen kantelen beveiligen.

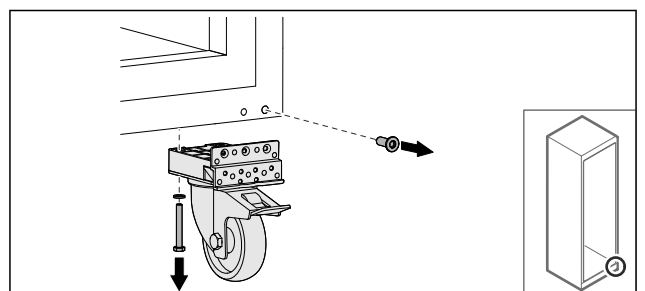


Fig. 38

- ▶ Rollen losschroeven.

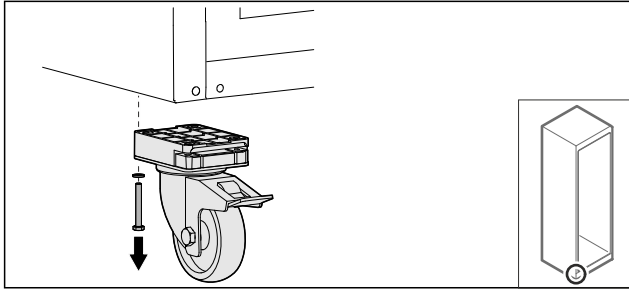


Fig. 39

- ▶ Rollen met lagerbus losschroeven.

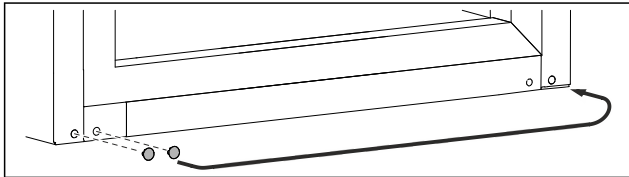


Fig. 40

- ▶ Afdekkingen verplaatsen.

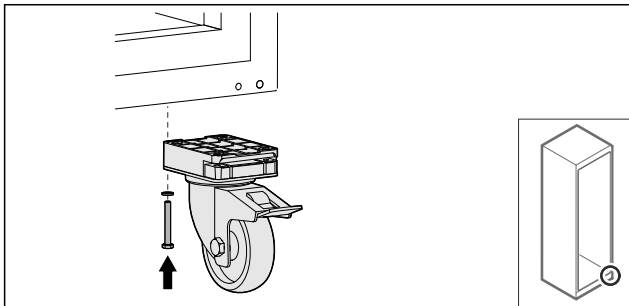


Fig. 41

- ▶ Rollen vastschroeven.

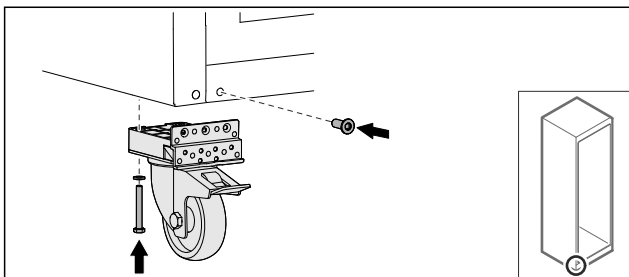


Fig. 42

- ▶ Rollen met lagerbus vastschroeven.
- ▷ Lagerbok is omgezet.

## 4.12.9 Deur ombouwen

### 4.12.9 Deur ombouwen (geschuimde deur)

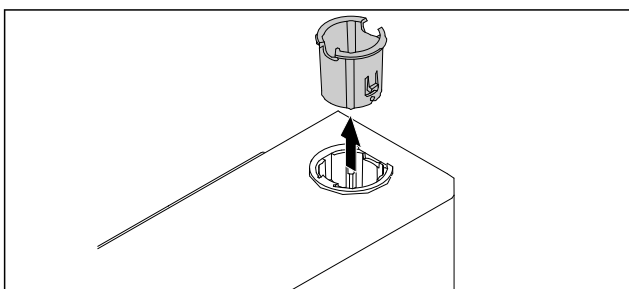


Fig. 43

- ▶ Scharnierbus op de tegenoverliggende zijde plaatsen.

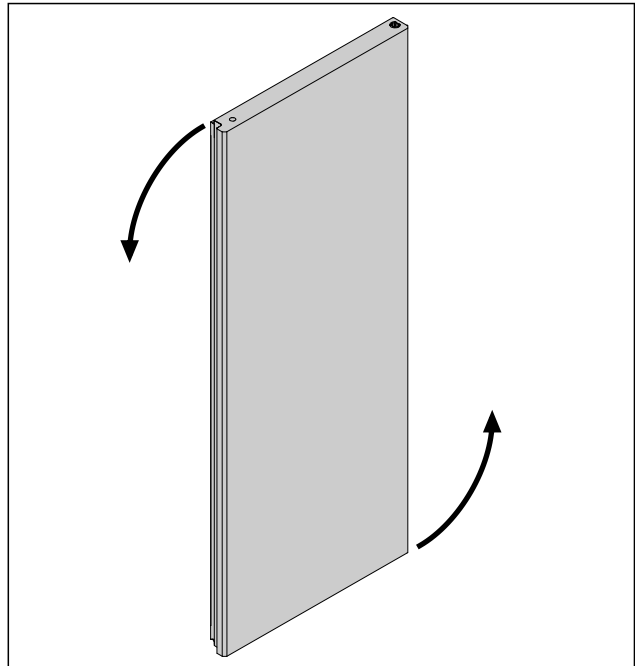


Fig. 44

- ▶ Deur 180° draaien.

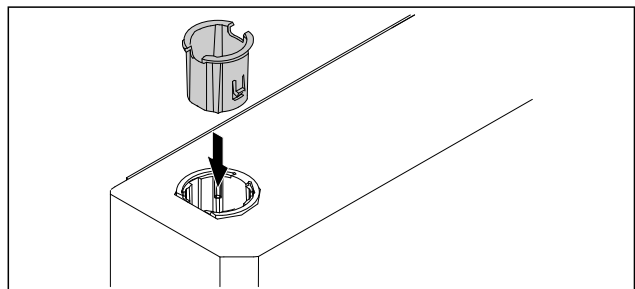


Fig. 45

- ▶ Scharnierbus boven op scharnierzijde plaatsen (de afgeschuinde zijde wijst naar buiten).
- ▷ Geschuimde deur is omgebouwd.

### 4.12.10 Onderste sluitsysteem monteren

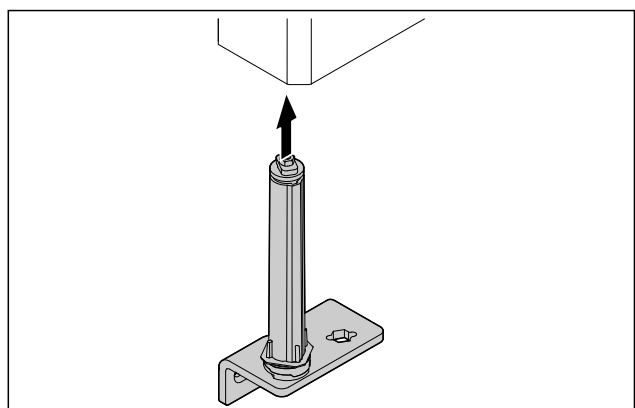


Fig. 46

- ▶ Sluitsysteem in de deur schuiven.

# In gebruik nemen

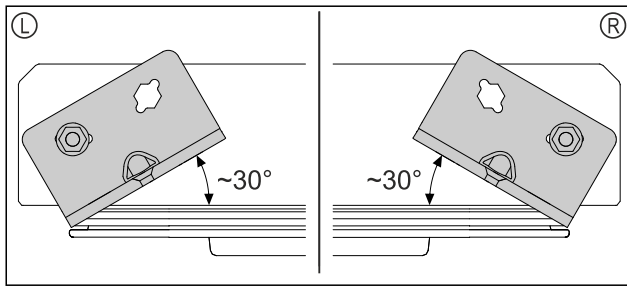


Fig. 47 Deur van onder

- ▷ Uitlijning sluitsysteem voor montage voor linker aanslag (L) of rechter aanslag (R).

## 4.12.11 Deur monteren

### 4.12.11 Deur monteren (geschuimde deur)

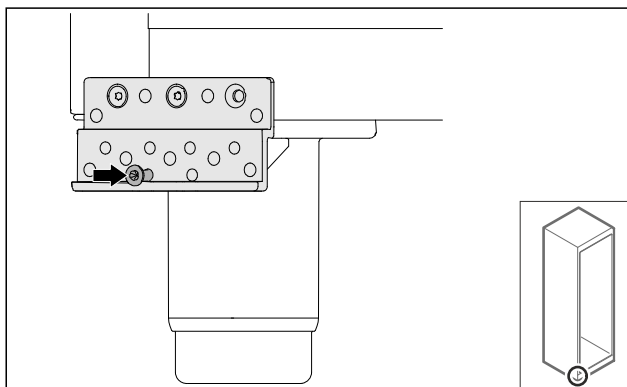


Fig. 48

- ▶ Schroef iets aanhalen.

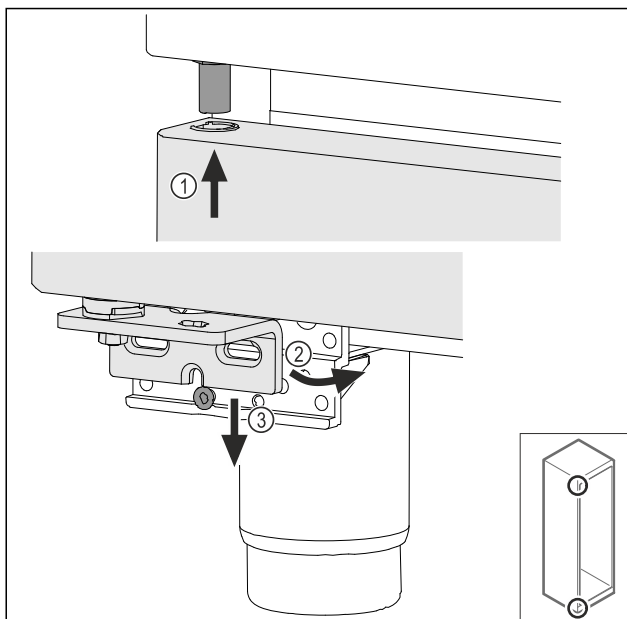


Fig. 49

- ▶ Deur iets gekanteld aan de bovenzijde terugplaatsen Fig. 49 (1), deur recht uitlijnen Fig. 49 (2) en aan de onderzijde op de lagerbokschroef Fig. 49 (3) plaatsen.

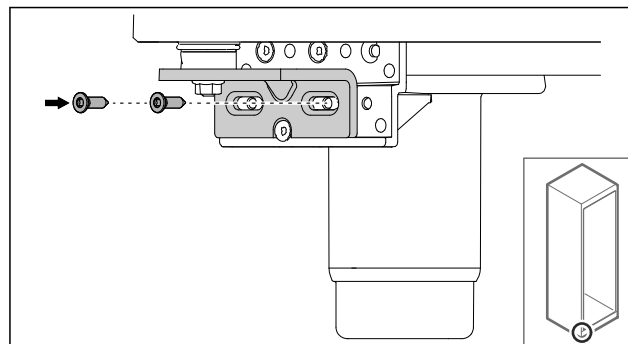


Fig. 50

- ▶ Deur vastschroeven.
- ▷ Geschuimde deur is gemonteerd.

### 4.12.12 Aggregaatafdekking sluiten

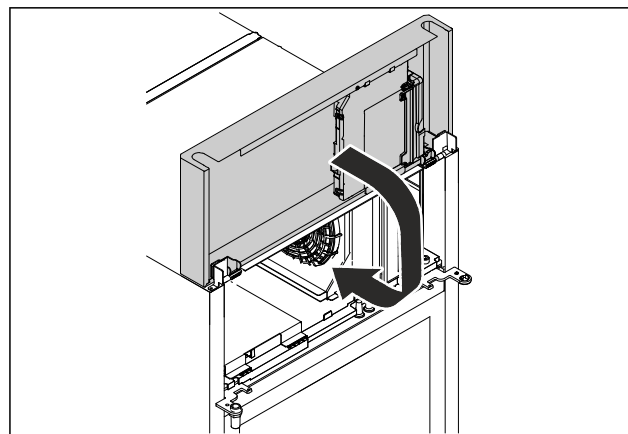


Fig. 51

- ▶ Aggregaatafdekking sluiten.

#### Aanwijzing

Kabel niet vastklemmen.

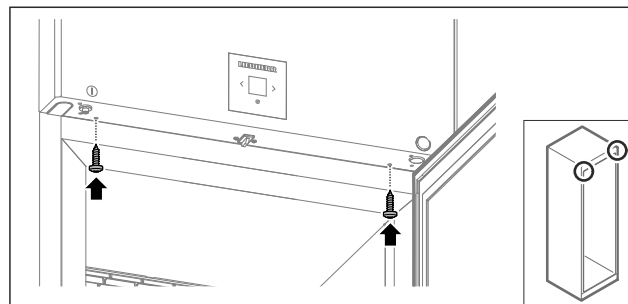


Fig. 52

- ▶ Aggregaatafdekking vastschroeven.
- ▶ Deur sluiten.
- ▷ De deuraanslag is veranderd.

## 4.13 Deur uitlijnen

### 4.13.1 Deur horizontaal uitlijnen

Als de deur niet recht is, kunt u de deur aan de onderste scharnierhoek afstellen.



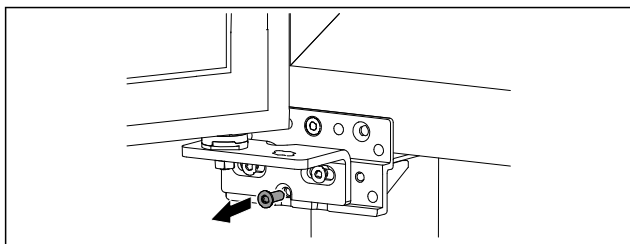


Fig. 53

- ▶ Middelste schroef aan onderste scharnierhoek verwijderen.

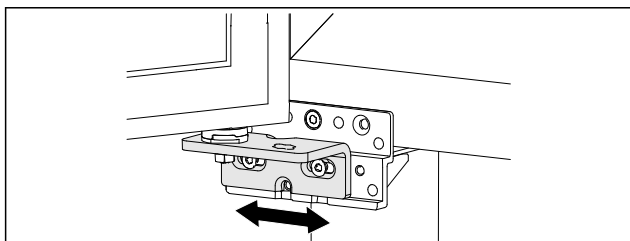


Fig. 54

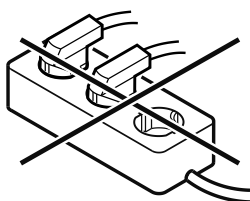
- ▶ Beide schroeven iets losmaken en deur met scharnierhoek naar rechts of links verschuiven.
- ▶ Schroeven tot de aanslag vastdraaien (middelste schroef is niet meer nodig).
- ▷ De deur is recht uitgelijnd.

## 4.14 Apparaat aansluiten



### WAARSCHUWING

- Brandgevaar door verkeerd aansluiten!
- Brandwonden.
- Beschadigingen van het apparaat.
- ▶ Geen verlengkabel gebruiken.
- ▶ Geen verdeelkasten gebruiken.



### LET OP

- Gevaar voor beschadiging door verkeerd aansluiten!
- Beschadigingen van het apparaat.
- ▶ Sluit het apparaat niet aan op stand-alone-omvormers zoals zonne-energiesystemen en benzinegenerators.

### Aanwijzing

Gebruik uitsluitend het meegeleverde netsnoer.

Ervoor zorgen dat aan de volgende voorwaarden is voldaan:

- Het apparaat alleen met **wisselstroom** gebruiken.
- De toegestane spanning en frequentie staan op het typeplaatje. De positie van het typeplaatje is in het hoofdstuk Apparaatoverzicht zichtbaar. (zie 1.2 Apparaat- en uitrustingsoverzicht)
- Contactdoos is overeenkomstig de voorschriften geaard en elektrisch gezekeerd.
- Uitschakelstroom van de zekering ligt tussen 10 A en 16 A.
- De contactdoos is eenvoudig toegankelijk.
- ▶ Elektrische aansluiting controleren.
- ▶ Apparaatstekker aan de achterzijde van het apparaat aanbrengen. Let op het correct vastklikken.

- ▶ Netstekker op de voeding aansluiten.
- ▷ Weergave wisselt naar stand-bysymbool.

## 4.15 Apparaat inschakelen (eerste inbedrijfstelling)

Zorg ervoor dat aan de volgende vereisten is voldaan:

- Apparaat is opgesteld en aangesloten.
- Alle plakstroken, plak- en beschermfolies en de transportbeveiligingen in en aan het apparaat zijn verwijderd.

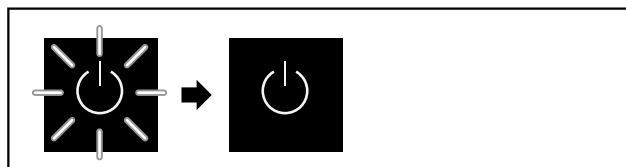


Fig. 55 Voorbeeld

Het stand-bysymbool knippert tot de startprocedure is beëindigd.

Het display geeft het stand-bysymbool aan.

Als het apparaat met fabrieksinstelling wordt geleverd, moet bij inbedrijfstelling eerst de beeldschermtaal worden geselecteerd.

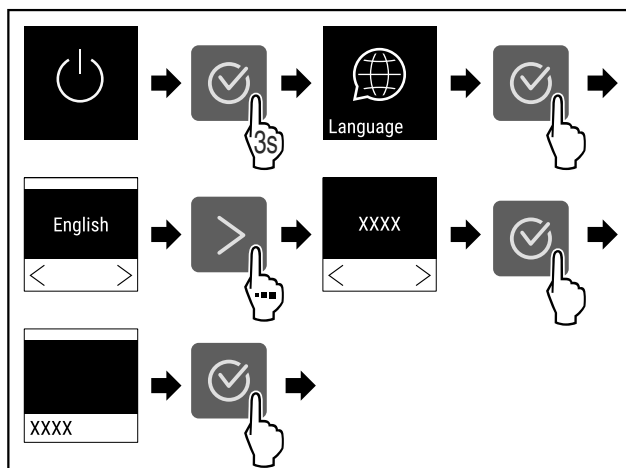


Fig. 56

- ▶ Stappen volgens de afbeelding uitvoeren.

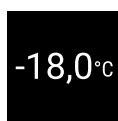


Fig. 57

- ▷ Het apparaat is ingeschakeld zodra de temperatuur op het display verschijnt.
- ▷ De temperatuurweergave knippert totdat de ingestelde temperatuur is bereikt.

# Opslag

## 4.16 Uitrusting aanbrenge

### 4.16.1 Vastzetstrips aanbrenge

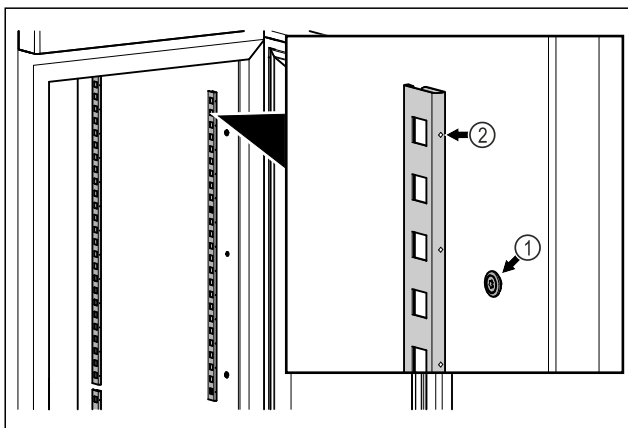


Fig. 58 Voorbeeld

- ▶ Vastzetstrips in de ophanging Fig. 58 (1) haken. Markering Fig. 58 (2) moet naar voren wijzen.

### 4.16.2 Draagrails aanbrenge

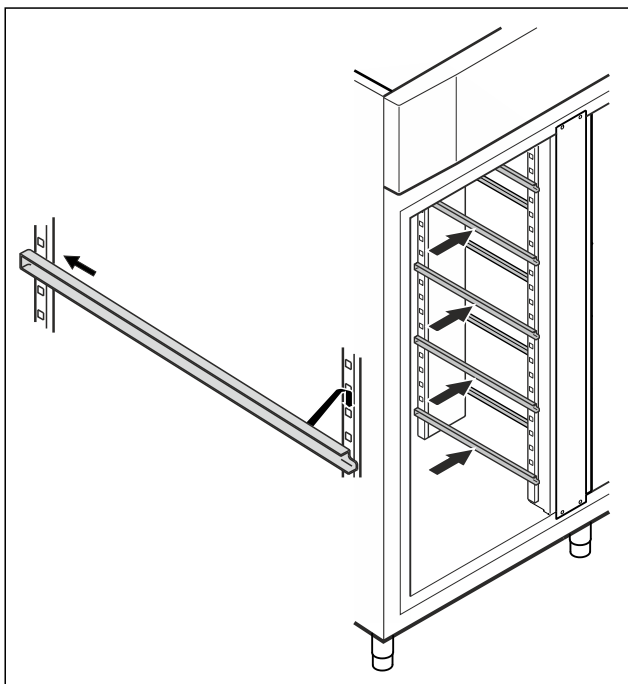


Fig. 59 Voorbeeld

- ▶ Draagrails in achterste vastzetstrip schuiven en er vooraan inhaken.

## 4.17 Tussenrooster

### 4.17.1 Tussenrooster aanbrenge

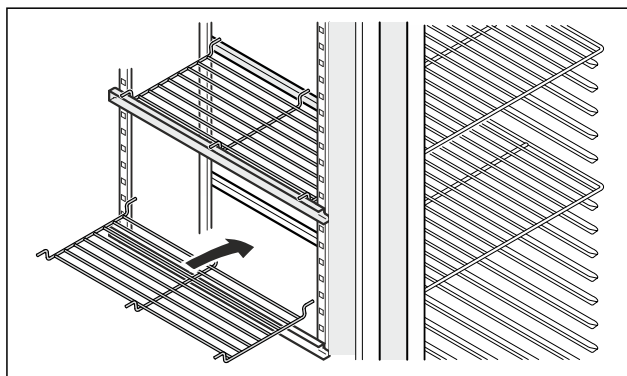


Fig. 60 Voorbeeld

- ▶ Tussenrooster op de draagrails plaatsen.

## 5 Opslag

### 5.1 Instructies voor opslag

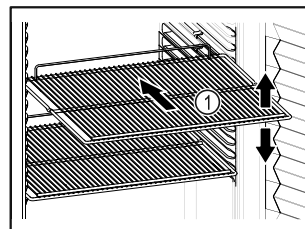


Fig. 61 Voorbeeld

Bij het bewaren in acht nemen:

- Indien de legroosters Fig. 61 (1) verplaatsbaar zijn, deze aan de hoogte aanpassen.
- Maximale belading in acht nemen. (zie 9.1 Technische gegevens)
- Apparaat pas beladen, zodra de opslagtemperatuur werd bereikt (inachtneming van koelketen).
- Gekoelde goederen mogen de achterwand niet raken.
- Geen gekoelde goederen voorbij de aanslag aan de achterkant van de oplegroosters bewaren.
- Vloeistoffen in gesloten houders bewaren.
- Koelgoed met tussenafstand bewaren zodat de lucht goed kan circuleren.
- Gekoelde goederen mogen de stapelmarkering niet overschrijden. ▼▼▼

Dit is belangrijk voor een goede luchtcirculatie en een gelijkmatige temperatuurverdeling in de binnenruimte.

## 6 Bediening

### 6.1 Bedienings- en weergave-elementen

Het display geeft een snel overzicht van de huidige status van het apparaat, de temperatuurinstelling, de status van functies en instellingen, evenals alarm- en foutmeldingen.

De bediening wordt uitgevoerd met navigatiepijlen en bevestigingssymbool.

Er kunnen functies worden geactiveerd of gedeactiveerd en instellingswaarden worden gewijzigd.

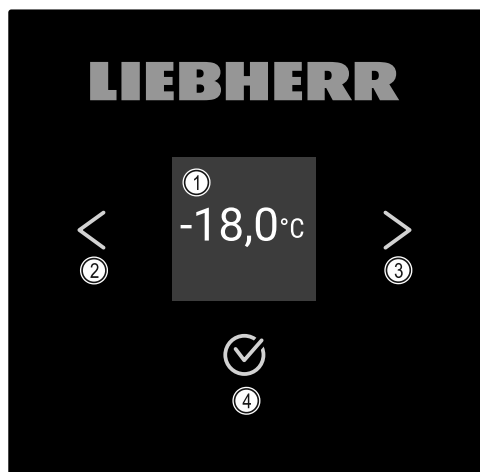


Fig. 62 Display

- (1) Statusweergave (2) Navigatiepijl achteruit (3) Navigatiepijl vooruit (4) Bevestigen

## 6.1.1 Statusweergave



Fig. 63 Statusweergave met werkelijke temperatuur

De statusweergave toont de werkelijke temperatuur en is de uitgangswaergave. Van daaruit vindt de navigatie naar de functies en instellingen plaats. De statusweergave kan verschillende weergavesymbolen weergeven.

## 6.1.2 Weergavesymbolen

De weergavesymbolen geven informatie over de actuele toestand van het apparaat.

Symbol	Apparaattoestand
	<b>Stand-by</b> Apparaat is uitgeschakeld.
	<b>Pulserend stand-bysymbool</b> Apparaat beweegt omhoog.
	<b>Pulserende temperatuur</b> Doeltemperatuur nog niet bereikt. Apparaat koelt af tot de ingestelde temperatuur.
	<b>Temperatuurindicatie</b> Toont de actuele binnentemperatuur
	<b>Wisselende weergave temperatuur//Defrost-symbool met witte balk</b> Apparaat is in handmatige ontdooiing
	<b>D in de weergave</b> Apparaat is in DemoMode.

Symbol	Apparaattoestand
	<b>Herinnering onderhoud</b> Het ingestelde tijdsinterval is afgelopen.
	<b>Vol gegevensgeheugen</b> Het gegevensgeheugen (999 uur) is vol. De oudste gegevens worden vanaf nu overschreven.
	<b>Knipperend symbool</b> Een fout is nog actief.
	<b>Foutsymbool</b> Apparaat is in fouttoestand.
	<b>Witte balk onder</b> Submenu
	<b>Witte balk boven</b> Voorinstelling, actieve instelling of actieve waarde
	<b>Toenemende balk</b> Toets 3 seconden indrukken om instelling te activeren.
	<b>Afnemende balk</b> Toets 3 seconden indrukken om instelling te deactiveren.

Symbolen van de statusweergave

## 6.1.3 Akoestische signalen

In de volgende gevallen klinkt een signaal:

- Als een functie of waarde wordt bevestigd.
- Als een functie of een waarde ofwel niet geactiveerd ofwel niet gedeactiveerd kan worden.
- Zodra een fout optreedt.
- Bij een alarmmelding.

De alarmtonen kunnen in het klantmenu worden in- en uitgeschakeld.

## 6.2 Apparaatfuncties

### 6.2.1 Opmerkingen over de functies van het apparaat

De apparaatfuncties zijn af fabriek zo ingesteld dat uw apparaat volledig functioneel is.

Voordat u de functies van het apparaat wijzigt, activeert of deactiveert, controleert u of aan de volgende voorwaarden is voldaan:

- U hebt de beschrijvingen over de werking van het display gelezen en begrepen. (zie 3 Werking van het Touchdisplay)
- U hebt kennisgemaakt met de bedienings- en weergave-elementen van uw apparaat. (zie 6.1 Bedienings- en weergave-elementen)

# Bediening

## 6.2.2 Apparaat in- en uitschakelen



Met deze instelling kan het gehele apparaat worden in- en uitgeschakeld.

### Apparaat inschakelen

Zonder geactiveerde DemoMode:

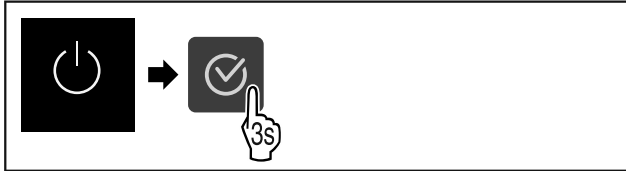


Fig. 64

► Stappen volgens de afbeelding uitvoeren.

Met geactiveerde DemoMode:

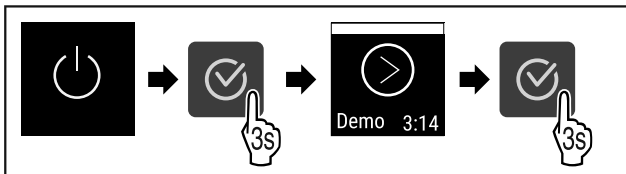


Fig. 65

► Stappen volgens de afbeelding uitvoeren.

### Aanwijzing

DemoMode voor aflopen van de countdown deactiveren.

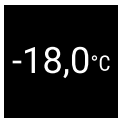


Fig. 66

▷ De temperatuurweergave verschijnt op het display.

### Apparaat uitschakelen

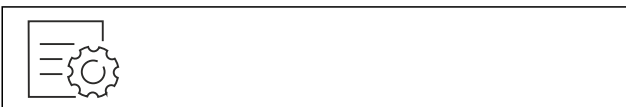


Fig. 67

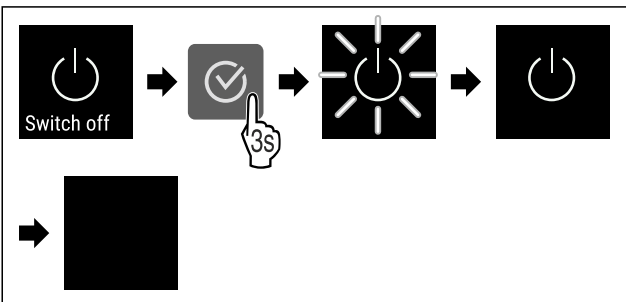


Fig. 68

- Stappen volgens de afbeelding uitvoeren.
- ▷ Display toont stand-bysymbool.
- ▷ Display wordt na ongeveer 10 minuten uitgeschakeld.

## 6.2.3 Temperatuur



De temperatuur is afhankelijk van de volgende factoren:

- hoe vaak de deur wordt geopend
- hoe lang de deur geopend blijft

- ruimtetemperatuur van de plaats van opstelling
- type, temperatuur en hoeveelheid van het vriesgoed

### Aanwijzing

In sommige delen van de binnenruimte kan de luchttemperatuur van de temperatuurweergave afwijken.

### Temperatuur instellen

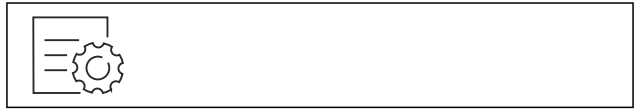


Fig. 69

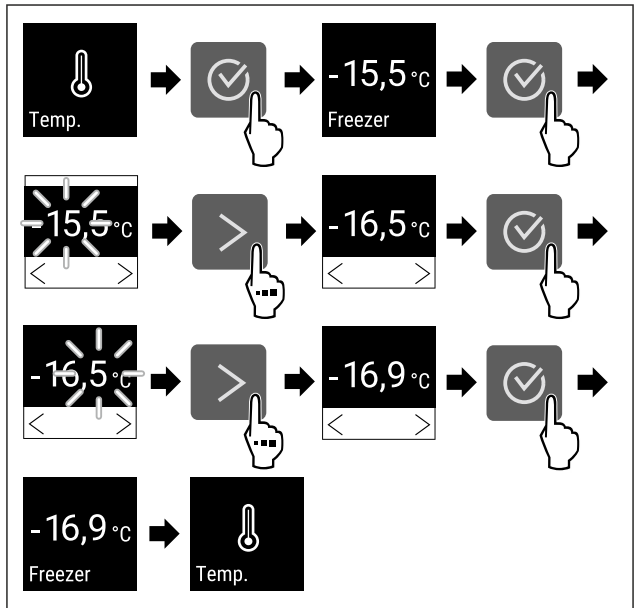


Fig. 70 Temperatuurwissel van -15,5 °C tot -16,9 °C

- Stappen volgens de afbeelding uitvoeren.
- ▷ Temperatuur is ingesteld.

## 6.2.4 Temperatuurregistratie



Het apparaat geeft de minimum- en maximumtemperatuur in het apparaat aan. De registratie start automatisch na het inschakelen van het apparaat met een interval van één minuut. Na 999 uur (ca. 40 dagen) wordt erop gewezen dat het geheugen vol is. De temperatuurregistratie moet dan gereset worden.

### Aanwijzing

Aanbevolen wordt om de temperatuurregistratie bij inbedrijfstelling van het apparaat en **na het bereiken van de ingestelde temperatuur** eenmalig te resetten. Hierdoor wordt de relevante maximumtemperatuur aangegeven.

### Temperatuurregistratie tonen

De temperatuurregistratie toont de duur van de registratie en de gedurende die tijd gemeten minimum- en maximumtemperatuur.

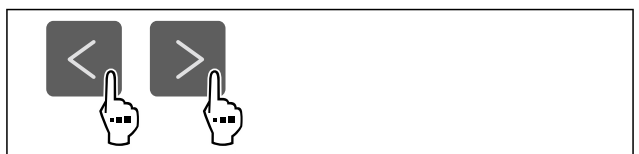


Fig. 71



Fig. 72

- ▷ Statusscherm met de temperatuurregistraties wordt weergegeven.

## Temperatuurregistratie resetten

De weergegeven minimum- en maximumtemperaturen kunnen op elk moment gereset worden. Hiermee worden de weergegeven waarden gewist en het meetinterval opnieuw gestart.



Fig. 73

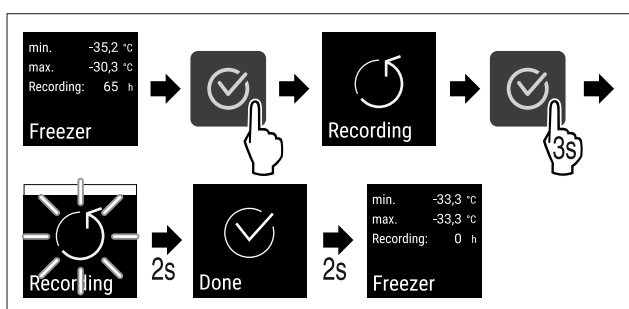


Fig. 74

- ▶ Handlingsstappen volgens afbeelding uitvoeren.
- ▷ Temperatuurregistratie is gereset.
- ▷ Registratie-interval start opnieuw.

## 6.2.5 Verlichting



Het apparaat is van een binnenverlichting voorzien.

Als u de deur van het apparaat opent, wordt de binnenverlichting ingeschakeld.

## 6.2.6 Toegangsbeveiliging instellingenmenu



Met deze instelling kan de toegang tot het instellingenmenu beveiligd worden met een driefijferige pincode.

Toepassing:

- Onbedoeld wijzigen van instellingen en functies vermijden.
- Onbedoeld uitschakelen van het apparaat vermijden.
- Onbedoelde temperatuurwijzigingen vermijden.

### Toegangsbeveiliging van het instellingenmenu activeren

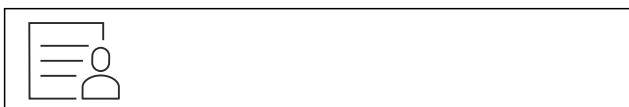


Fig. 75

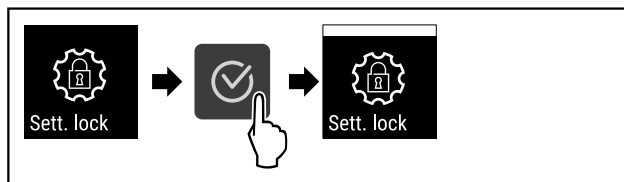


Fig. 76

- ▶ Stappen volgens de afbeelding uitvoeren.
- ▷ Toegangsbeveiliging van het instellingenmenu is geactiveerd.

### Pincode voor de toegangsbeveiliging van het instellingenmenu wijzigen

Zie: (zie 6.2.7 Toegangscodes)

### Toegangsbeveiliging van het instellingenmenu deactiveren



Fig. 77

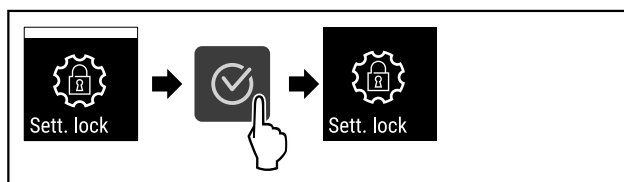


Fig. 78

- ▶ Stappen volgens de afbeelding uitvoeren.
- ▷ Toegangsbeveiliging van het instellingenmenu is gedeactiveerd.

### Beveiligd instellingenmenu openen

Als de toegangsbeveiliging actief is, moet de pincode ingevoerd worden om het instellingenmenu te openen.

Na het invoeren van de juiste pincode blijft het instellingenmenu gedurende 20 minuten gedeblokkeerd, tenzij u terugkeert naar de statusweergave.

### Aanwijzing

- ▶ In het volgende voorbeeld wordt de af fabriek ingestelde pincode: **1 1 1** gebruikt.

### De toegangsbeveiliging van het instellingenmenu moet actief zijn.

- ▶ Navigatiepijl indrukken tot de gewenste functie wordt weergegeven.

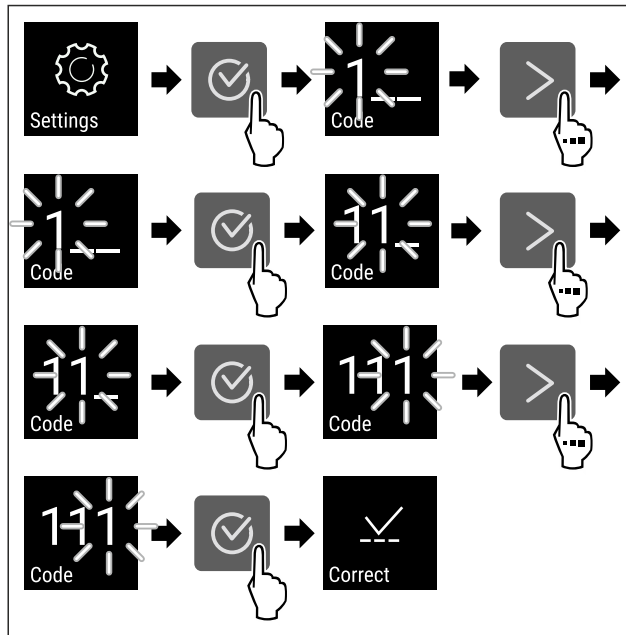


Fig. 79

- ▶ Stappen volgens de afbeelding uitvoeren.
- ▷ De pincode is correct.
- ▷ Het instellingenmenu verschijnt.

## 6.2.7 Toegangscode

Verschillende instellingen zijn mogelijk.

Toepassing:

- Wijzigen van de instellingscode.
- Resetten van de instellingscode.



### Toegangsbeveiliging van het instellingsmenu

#### Wijzigen van de instellingscode

Deze instelling maakt het wijzigen van de instellingscode voor de toegangsbeveiliging van het instellingsmenu mogelijk.

De instelling wordt in 3 stappen uitgevoerd:

- Invoer van de instellingscode
- Invoer van de nieuwe instellingscode
- Bevestiging van de nieuwe instellingscode

#### Aanwijzing

- ▶ In het volgende voorbeeld wordt de af fabriek ingestelde instellingscode **1 1 1** gewijzigd.
- ▶ De nieuwe instellingscode is: **2 3 4**



Fig. 80

**De toegangsbeveiliging van het instellingsmenu moet actief zijn.** (zie 6.2.6 Toegangsbeveiliging instellingenmenu)

- ▶ Navigatiepijl indrukken tot de gewenste functie wordt weergegeven.

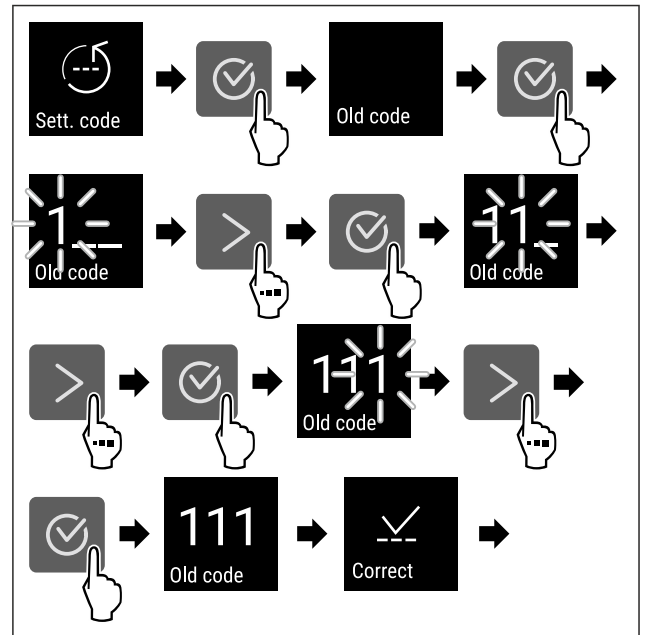


Fig. 81

- ▶ Stappen volgens de afbeelding uitvoeren.
- ▷ Invoer van de oude instellingscode succesvol.

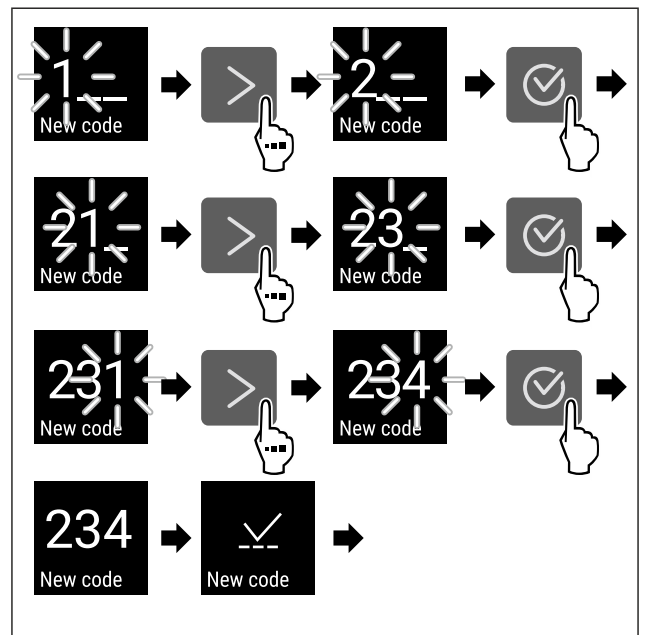


Fig. 82

- ▶ Stappen volgens de afbeelding uitvoeren.
- ▷ Invoer van de nieuwe instellingscode succesvol.

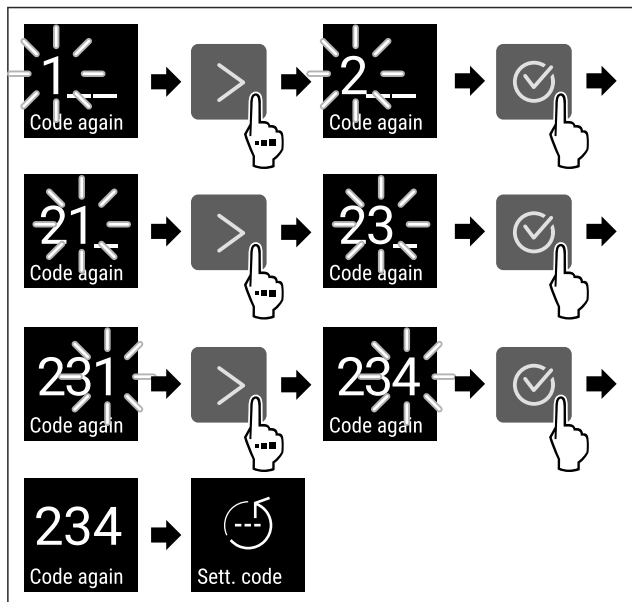


Fig. 83

- ▶ Stappen volgens de afbeelding uitvoeren.
- ▷ Bevestiging van de nieuwe instellingscode succesvol.
- ▷ De instellingscode is gewijzigd.

### Resetten van de instellingscode

Instellingscode voor de toegangsbeveiliging van het instellingsmenu vergeten of niet bekend.

- ▶ Apparaat op fabrieksinstellingen (zie 6.2.27 Resetten naar fabrieksinstellingen ) resetten.
- ▷ Het apparaat is gereset naar de oorspronkelijke instellingen.
- ▷ De instellingscode af fabriek is: **1 1 1**

### 6.2.8 Herinnering onderhoudsinterval



Instelling van de periode tot aan het onderhoud wordt herinnerd.

De volgende waarden kunnen worden ingesteld:

- 7 dagen
- 14 dagen
- 30 dagen
- 60 dagen
- 90 dagen
- 180 dagen
- 360 dagen
- 720 dagen
- 1080 dagen
- Uit

### Herinnering onderhoudsinterval instellen

De volgende stappen beschrijven hoe de periode tot het volgende onderhoud ingesteld wordt.



Fig. 84

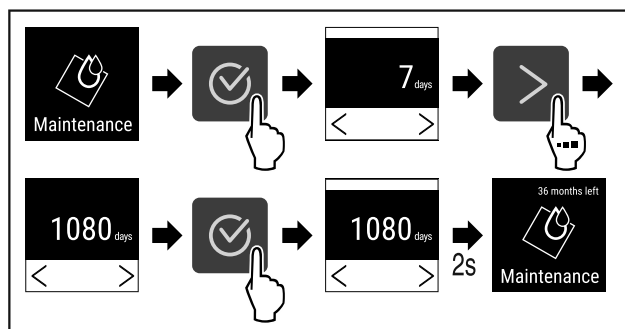


Fig. 85

- ▶ Stappen volgens de afbeelding uitvoeren.
- ▷ De periode tot aan het volgende onderhoud wordt herinnerd is ingesteld.
- ▷ De resterende tijd wordt weergegeven.

### 6.2.9 Taal



Met deze instelling wordt de taal van de weergave ingesteld.

### Taal instellen



Fig. 86

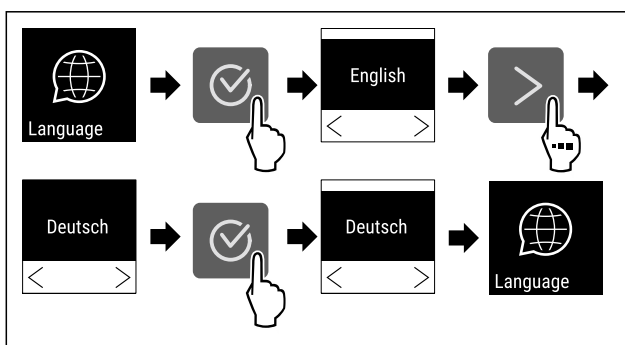


Fig. 87

- ▶ Stappen volgens de afbeelding uitvoeren.
- ▷ De geselecteerde taal is ingesteld.

### 6.2.10 Temperatuureenheid



Met deze functie stelt u de temperatuureenheid in. U kunt als temperatuureenheid graden Celsius en graden Fahrenheit instellen.

### Temperatuureenheid instellen



Fig. 88

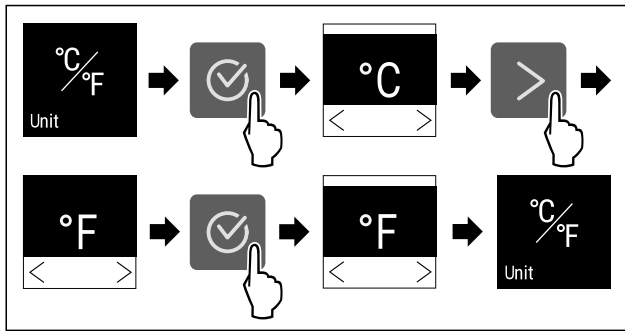


Fig. 89 Voorbeeldweergave: Tussen Celsius en graden Fahrenheit schakelen.

- ▶ Stappen volgens de afbeelding uitvoeren.
- ▷ Temperatuureenheid is ingesteld.

## 6.2.11 Display-helderheid



Met deze functie stelt u de helderheid van het display trapsgewijs in.

U kunt de volgende helderheidsniveaus instellen:

- 40%
- 60%
- 80%
- 100 % (voorinstelling)

### Helderheid instellen

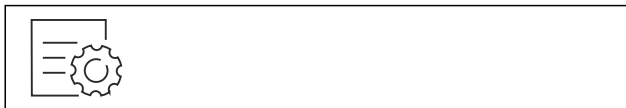


Fig. 90

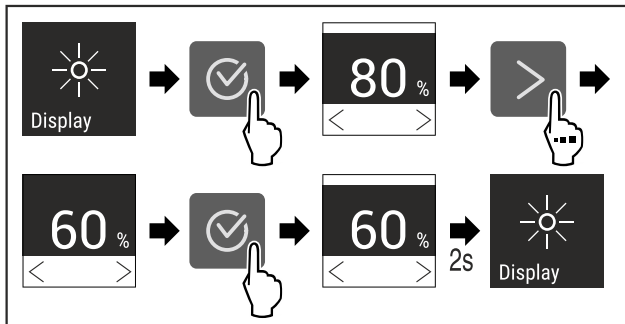


Fig. 91 Voorbeeldweergave: Van 80 % naar 60 % schakelen.

- ▶ Stappen volgens de afbeelding uitvoeren.
- ▷ Helderheid is ingesteld.

## 6.2.12 Alarm Sound



Met deze functie kunnen alle alarmtonen, bijvoorbeeld deuralarm, worden in- en uitgeschakeld.

### Alarm Sound activeren



Fig. 92

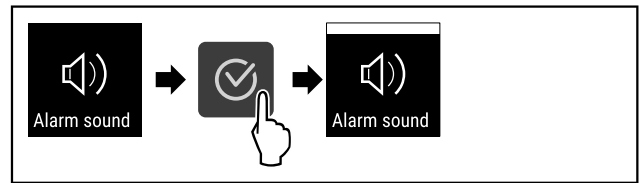


Fig. 93

- ▶ Stappen volgens de afbeelding uitvoeren.
- ▷ Alarm Sound is geactiveerd.

### Alarm Sound deactiveren



Fig. 94

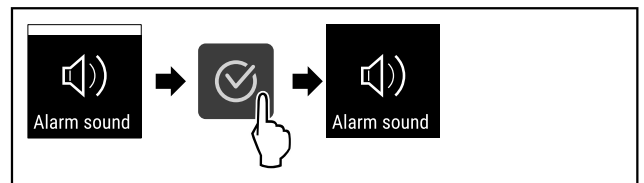


Fig. 95

- ▶ Stappen volgens de afbeelding uitvoeren.
- ▷ Alarm Sound is gedeactiveerd.

## 6.2.13 Key Sound



Met deze functie kunnen alle bevestigingstonen en de Start-sound worden in- en uitgeschakeld.

### Key Sound activeren

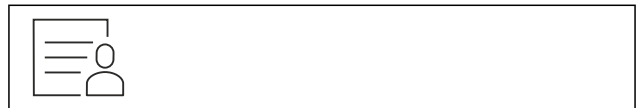


Fig. 96

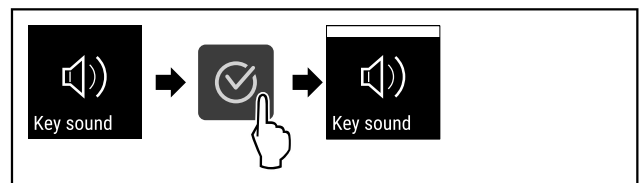


Fig. 97

- ▶ Stappen volgens de afbeelding uitvoeren.
- ▷ Key Sound is geactiveerd.

### Key Sound deactiveren



Fig. 98

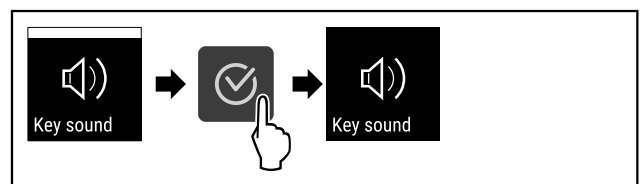


Fig. 99

- ▶ Stappen volgens de afbeelding uitvoeren.
- ▷ Key Sound is gedeactiveerd.



## 6.2.14 WLAN-verbinding



### Aanwijzing

Liebherr SmartMonitoring Dashboard is niet in alle landen beschikbaar. Controleer de beschikbaarheid via de QR-code door uw model in te voeren.

### Aanwijzing

Het gebruik van het Liebherr SmartMonitoring Dashboard onder <https://smartmonitoring.liebherr.com> vereist een geïnstalleerde SmartModule en een zakelijke MyLiebherr-account. U kunt zich tijdens de online-inbedrijfstelling direct met uw beschikbare aanmeldgegevens aanmelden of zich opnieuw registreren en een bedrijfsaccount aanmaken.

Deze instelling brengt een snoerloze verbinding tussen apparaat en internet tot stand. De verbinding wordt via de SmartModule gestuurd. Het apparaat kan via het [Liebherr SmartMonitoring Dashboard](#) in een browser worden geïntegreerd en met geavanceerde opties en individuele mogelijkheden voor besturing, beheer en bewaking worden gebruikt.

### Aanwijzing

Accessoires zijn verkrijgbaar via de klantenservice (zie 9.3 Klantenservice) en in de Liebherr-Hausgeräte-shop onder [home.liebherr.com/shop/de/deu/zubehor.html](http://home.liebherr.com/shop/de/deu/zubehor.html).

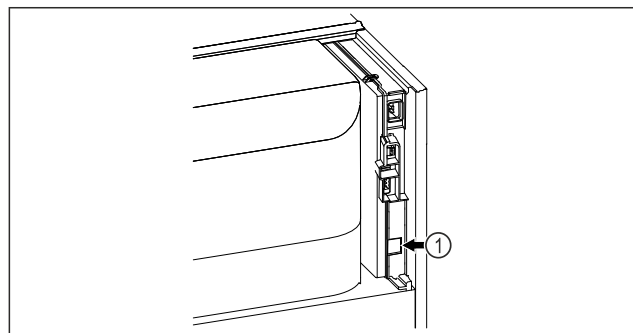


Fig. 100

Ervoor zorgen dat aan de volgende voorwaarden is voldaan:

- SmartModule Fig. 100 (1) is geplaatst.

### Verbinding maken

De inbedrijfstelling en inrichting van uw SmartModule doet u online via het [Liebherr SmartMonitoring Dashboard](#) op uw internetcompatibele eindapparaat.

Op het [Liebherr SmartMonitoring Dashboard](#) vindt u ook informatie over de inbouw achteraf van de SmartModule.



Fig. 101

- ▶ Open het [Liebherr SmartMonitoring Dashboard](#) (zie Fig. 101).

Op het koel- of vriesapparaat:

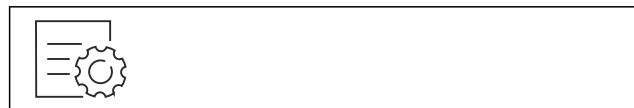


Fig. 102

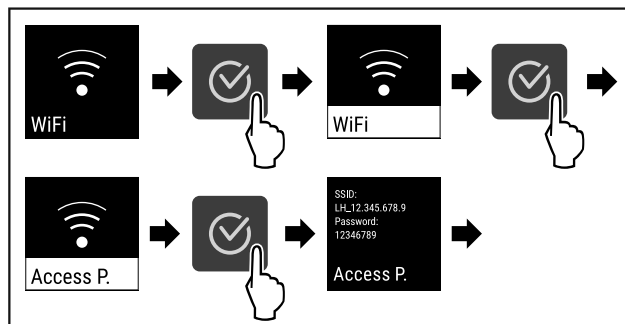


Fig. 103

- ▶ Stappen volgens de afbeelding uitvoeren.
- ▶ Inrichtprocedure op uw internetcompatibele eindapparaat voortzetten: [Liebherr SmartMonitoring Dashboard](#)

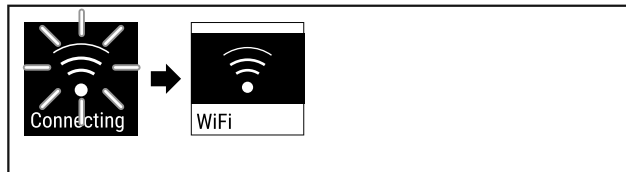


Fig. 104

- ▶ Verbinding wordt gemaakt.
- ▷ WiFi connecting wordt weergegeven. Het symbool knipt.
- ▶ Instructies van het [Liebherr SmartMonitoring Dashboard](#) opvolgen.
- ▷ Verbinding is gemaakt.

### Verbinding verbreken



Fig. 105

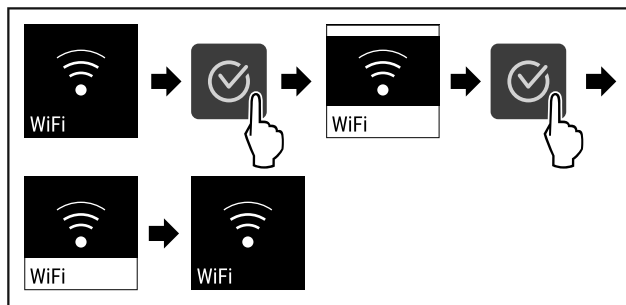


Fig. 106

- ▶ Stappen volgens de afbeelding uitvoeren.
- ▷ Verbinding is verbroken.

### Verbinding resetten

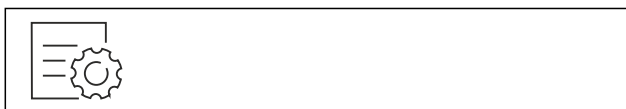


Fig. 107

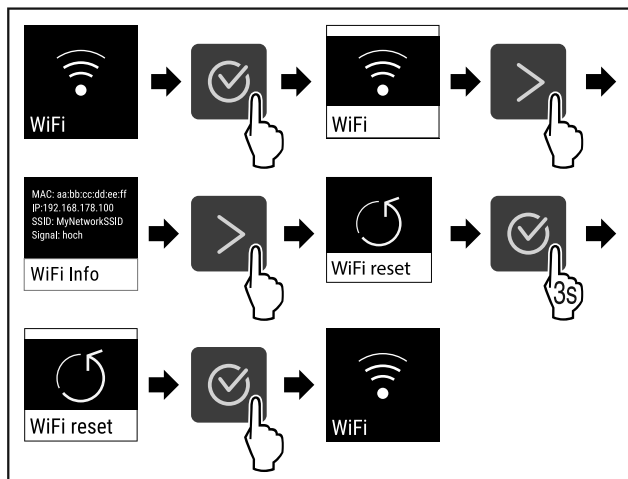


Fig. 108

- ▶ Stappen volgens de afbeelding uitvoeren.
- ▷ De WiFi-instellingen zijn teruggezet op de toestand van levering.



## 6.2.15 LAN-verbinding

### Aanwijzing

Liebherr SmartMonitoring Dashboard is niet in alle landen beschikbaar. Controleer de beschikbaarheid via de QR-code door uw model in te voeren.

### Aanwijzing

Het gebruik van het Liebherr SmartMonitoring Dashboard onder <https://smartmonitoring.liebherr.com> vereist een geïnstalleerde SmartModule en een zakelijke MyLiebherr-account. U kunt zich tijdens de online-inbedrijfstelling direct met uw beschikbare aanmeldgegevens aanmelden of zich opnieuw registreren en een bedrijfsaccount aanmaken.

Deze instelling zorgt voor een kabelgebonden verbinding tussen het apparaat en het internet tot stand. De verbinding wordt via de SmartModule gestuurd. Het apparaat kan via het [Liebherr SmartMonitoring Dashboard](https://smartmonitoring.liebherr.com) in een browser worden geïntegreerd en met geavanceerde opties en individuele mogelijkheden voor besturing, beheer en bewaking worden gebruikt.

### Aanwijzing

Accessoires zijn verkrijgbaar via de klantenservice (zie 9.3 Klantenservice) en in de Liebherr-Hausgeräte-shop onder [home.liebherr.com/shop/de/deu/zubehor.html](https://home.liebherr.com/shop/de/deu/zubehor.html).

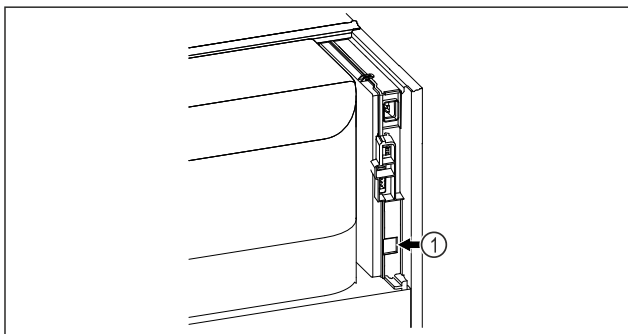


Fig. 109

Ervoor zorgen dat aan de volgende voorwaarden is voldaan:

- SmartModule Fig. 109 (1) is geplaatst.
- Een netwerkkabel is aangesloten.

### Verbinding maken

De inbedrijfstelling en inrichting van uw SmartModule doet u online via het [Liebherr SmartMonitoring Dashboard](https://smartmonitoring.liebherr.com) op uw internetcompatibele eindapparaat.

Op het [Liebherr SmartMonitoring Dashboard](https://smartmonitoring.liebherr.com) vindt u ook informatie over de inbouw achteraf van de SmartModule.



Fig. 110

- ▶ Open het [Liebherr SmartMonitoring Dashboard](https://smartmonitoring.liebherr.com) (zie Fig. 110).

Op het koel- of vriesapparaat:



Fig. 111

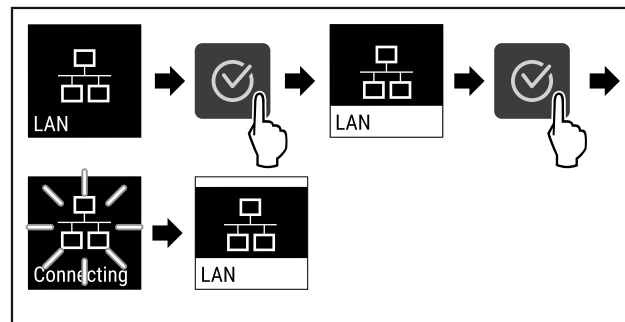


Fig. 112

- ▶ Stappen volgens de afbeelding uitvoeren.
- ▷ Verbinding wordt gemaakt: LAN connecting wordt weergegeven. Het symbool knippert.
- ▶ Instructies van het [Liebherr SmartMonitoring Dashboard](https://smartmonitoring.liebherr.com) opvolgen.
- ▷ Verbinding is gemaakt.

### Verbinding verbreken



Fig. 113

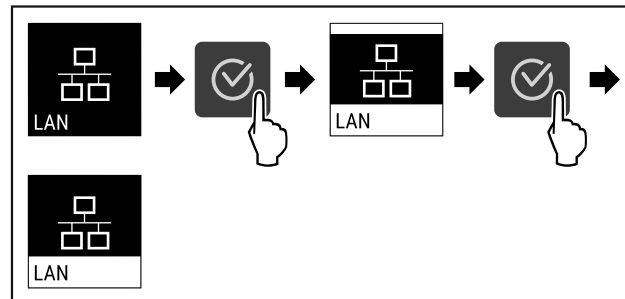


Fig. 114

- ▶ Stappen volgens de afbeelding uitvoeren.
- ▷ Verbinding is verbroken.

## 6.2.16 Apparaatinformatie



Met deze functie geeft u de modelnaam, de index, het serienummer en het servicenummer van het apparaat weer. U heeft de apparaatinformatie nodig, als u contact opneemt met de klantenservice. (zie 9.3 Klantenservice)

Met deze functie opent u bovendien het menu Geavanceerd. (zie 3 Werking van het Touch-display)

### Apparaatinformatie weergeven



Fig. 115



Fig. 116

- ▶ Stappen volgens de afbeelding uitvoeren.
- ▷ Display geeft apparaatinformatie weer.

## 6.2.17 Bedrijfsuren



Deze weergave toont de bedrijfsuren van het apparaat.

### Bedrijfsuren weergeven

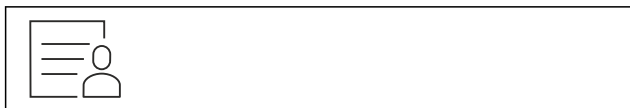


Fig. 117



Fig. 118

- ▷ De bedrijfsuren verschijnen.

## 6.2.18 Software



Met deze functie stelt u de softwareversie van uw apparaat in.

### Softwareversie weergeven



Fig. 119



Fig. 120

- ▶ Stappen volgens de afbeelding uitvoeren.
- ▷ Display geeft softwareversie weer.

## 6.2.19 Ontdooien



Tijdens de normale werking ontdooit het apparaat automatisch.

Toepassing:

- Als er een grotere ijsvorming in de binnenruimte is opgetreden, kan de automatische ontdooifunctie handmatig worden gestart.

### Handmatig starten van automatisch ontdooien



Fig. 121

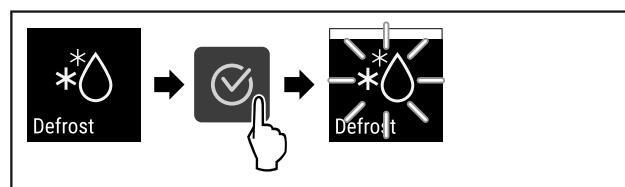


Fig. 122

- ▶ Stappen volgens de afbeelding uitvoeren.
- ▷ Automatisch ontdooien is gestart. Als het ontdooien beëindigd is, schakelt het apparaat automatisch weer naar de normale werking.

### Aanwijzing

Als er na meermaals starten van de automatische ontdooifunctie nog steeds ijs in de binnenruimte aanwezig is, ontdooit u het apparaat handmatig. (zie 8.2 Apparaat ontdooien)

### Handmatig gestart ontdooien annuleren



Fig. 123

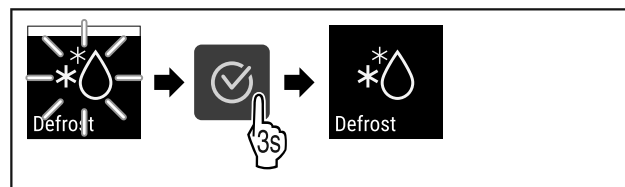


Fig. 124

- ▶ Stappen volgens de afbeelding uitvoeren.
- ▷ Handmatig gestart ontdooien werd geannuleerd. Apparaat schakelt automatisch weer naar de normaal werking.

### Ontdooi-info



Deze instelling past de weergave aan tijdens een automatische ontdooiprocedure.

# Bediening

De volgende weergavevarianten zijn beschikbaar:

- **Def 1:** De temperatuurindicatie wordt niet bijgewerkt en geeft de laatste temperatuur weer voor het starten van het automatische ontdooiproces.
- **Def 2:** Aanwijzing „automatisch ontdooiproces” wordt in het statusscherm weergegeven. De temperatuurindicatie wordt voortdurend bijgewerkt en geeft de werkelijke temperatuur weer.
- **Def 3:** De temperatuurindicatie wordt voortdurend bijgewerkt en geeft de werkelijke temperatuur weer.
- **Def 4:** Aanwijzing „automatisch ontdooiproces” wordt in het statusscherm weergegeven. De temperatuurindicatie wordt niet bijgewerkt en geeft de laatste temperatuur weer voor het starten van het automatische ontdooiproces.

**Defrosting** Fig. 125 Aanwijzing „automatische ontdooiprocedure”



Fig. 126

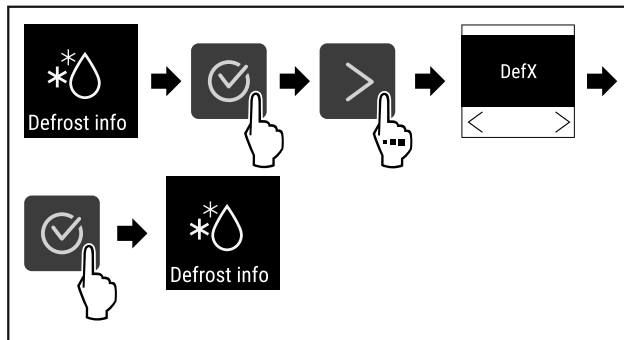


Fig. 127

- Stappen volgens de afbeelding uitvoeren.
- ▷ De gewenste weergavevariant is geselecteerd.



## 6.2.20 Sensorkalibratie

De sensorkalibratie dient om de verschillen tussen de weergegeven temperatuur en de werkelijke temperatuur in het apparaat te compenseren.

Instelbereik: +/- 3 Kelvin in stappen van 0,1 Kelvin.

### Sensor kalibreren

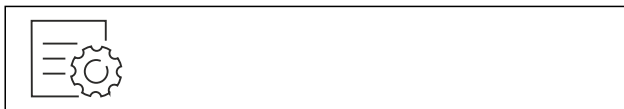


Fig. 128

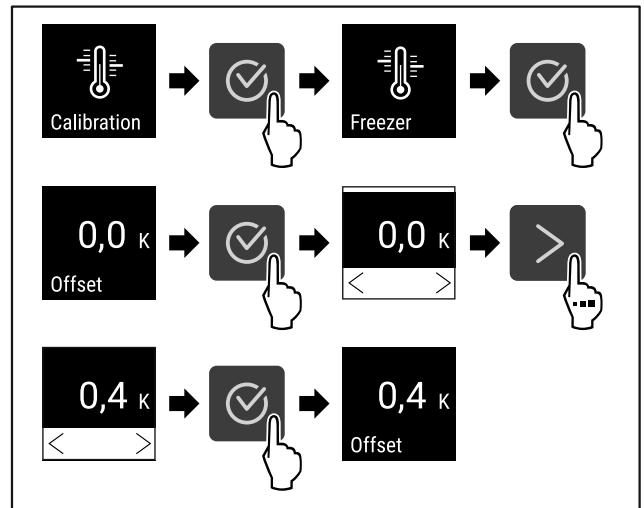


Fig. 129

- Stappen volgens de afbeelding uitvoeren.
- ▷ Sensor is gekalibreerd.

### Aanwijzing

De gekalibreerde temperatuur wordt binnen twee uur in het display weergegeven.



## 6.2.21 Temperatuuralarm

Het temperatuuralarm gaat af, zodra de binnentemperatuur het instelbare temperatuurbereik verlaat en een eventueel ingestelde vertragingstijd is verstreken.

De volgende waarden kunnen worden ingesteld:

- Onderste temperatuurgrens in stappen van 0,1 °C
- Bovenste temperatuurgrens in stappen van 0,1 °C
- Vertragingstijd van het alarm van 0 tot 60 minuten (instelling „0” betekent geen alarmherhaling op het alarmrelais.)
- Herhalingsfrequentie van het alarm van 0 tot 30 minuten

### Temperatuuralarm instellen



Fig. 130

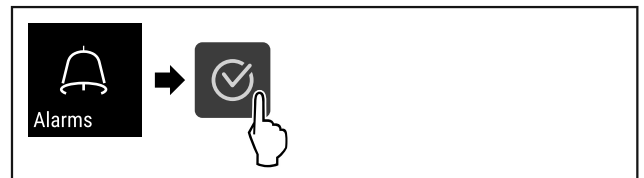


Fig. 131

- Stappen volgens de afbeelding uitvoeren.



Fig. 132

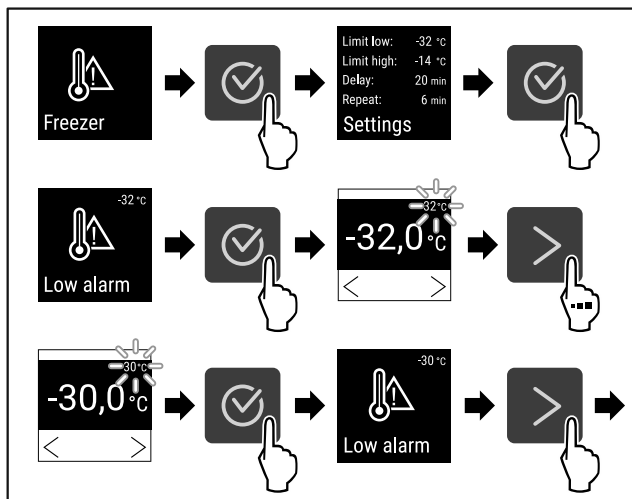


Fig. 133

- ▶ Stappen volgens de afbeelding uitvoeren.
- ▷ Onderste temperatuurgrens is ingesteld.

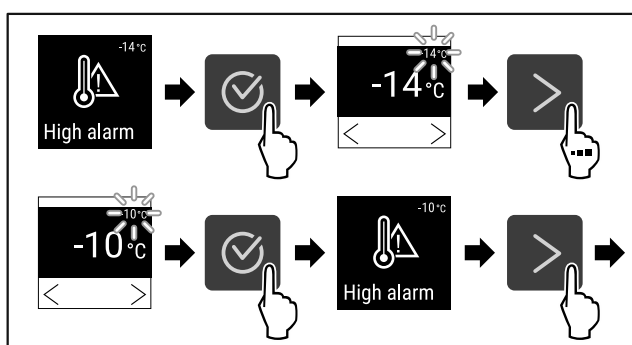


Fig. 134

- ▶ Stappen volgens de afbeelding uitvoeren.
- ▷ Bovenste temperatuurgrens is ingesteld.

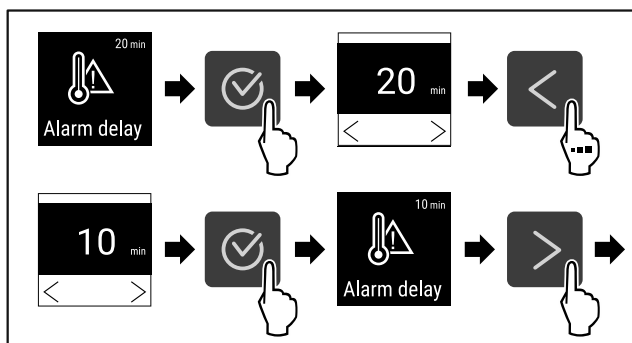


Fig. 135

- ▶ Stappen volgens de afbeelding uitvoeren.
- ▷ Alarmvertragingstijd is ingesteld.

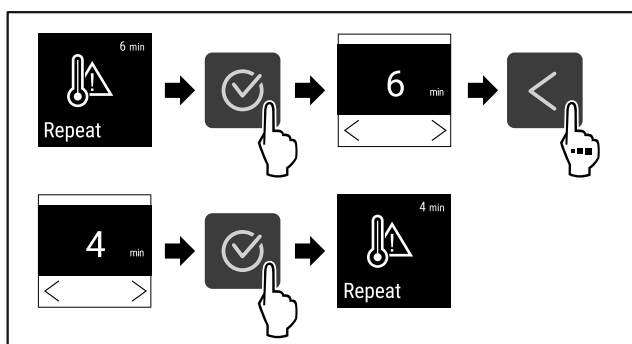


Fig. 136

- ▶ Stappen volgens de afbeelding uitvoeren.
- ▷ Alarmherhalingsinterval is ingesteld.

▷ Temperatuuralarm is ingesteld.

### Ingestelde waarden temperatuuralarm weergeven

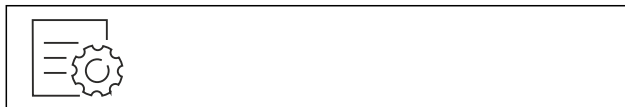


Fig. 137

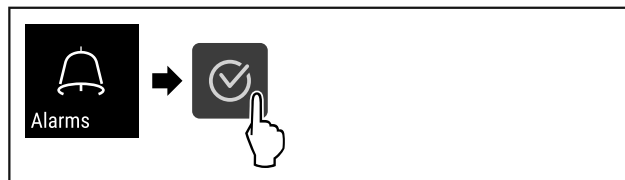


Fig. 138

▶ Stappen volgens de afbeelding uitvoeren.

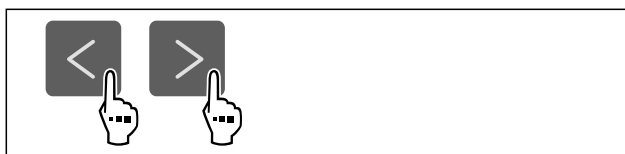


Fig. 139

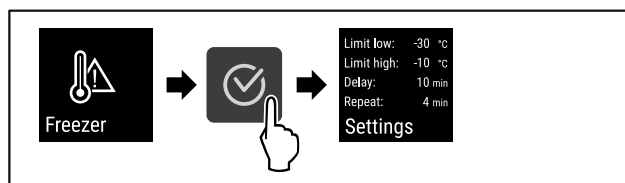


Fig. 140

- ▶ Stappen volgens de afbeelding uitvoeren.
- ▷ Ingestelde waarden temperatuuralarm worden weergegeven.

## 6.2.2 Deuralarm



Met deze functie activeert of deactiveert u het deuralarm. Het deuralarm klinkt als de deur te lang geopend is. Het deuralarm is bij levering geactiveerd. U kunt instellen hoe lang de deur mag zijn geopend, tot het deuralarm klinkt.

U kunt de volgende waarden instellen:

- 15 seconden
- 30 seconden
- 60 seconden
- 90 seconden
- 120 seconden
- 150 seconden
- 180 seconden
- Uit

### Deuralarm instellen



Fig. 141

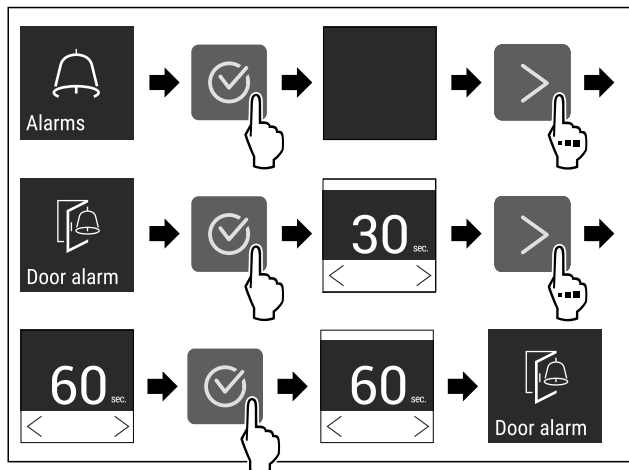


Fig. 143 Voorbeeldweergave: Deuralarm van 30 seconden in 60 seconden veranderen.

- ▶ Stappen volgens de afbeelding uitvoeren.
- ▷ Deuralarm is ingesteld.

### Deuralarm deactiveren



Fig. 144

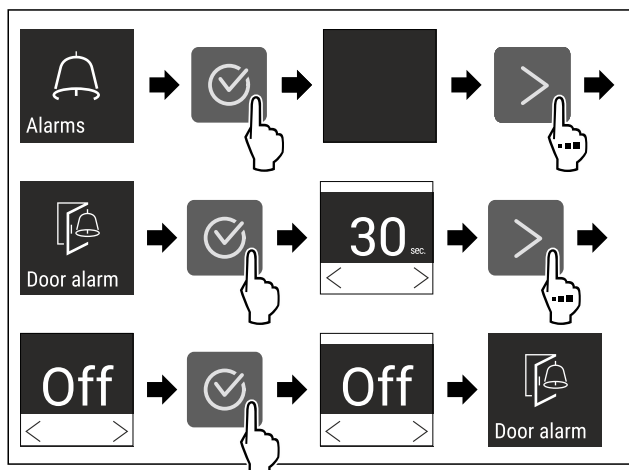


Fig. 145

- ▶ Stappen volgens de afbeelding uitvoeren.
- ▷ Deuralarm is gedeactiveerd.

### 6.2.23 Lichtalarm



Met deze instelling kunnen de visuele alarmmeldingen op het display extra worden geaccentueerd door knipperende apparaatverlichting.

#### Lichtalarm activeren



Fig. 146

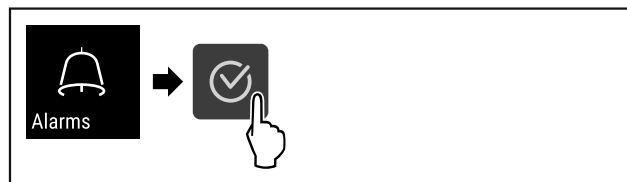


Fig. 147

- ▶ Stappen volgens de afbeelding uitvoeren.

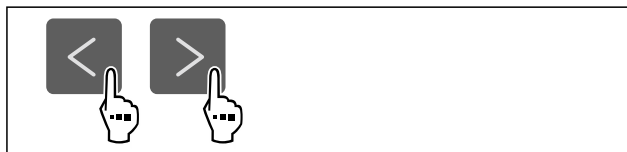


Fig. 148

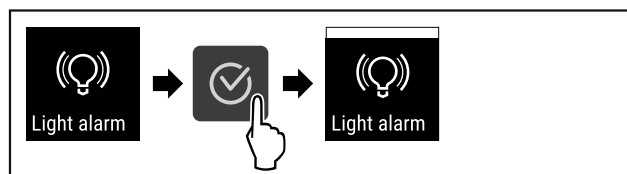


Fig. 149

- ▶ Stappen volgens de afbeelding uitvoeren.
- ▷ Het lichtalarm is geactiveerd.

#### Lichtalarm deactiveren



Fig. 150



Fig. 151

- ▶ Stappen volgens de afbeelding uitvoeren.

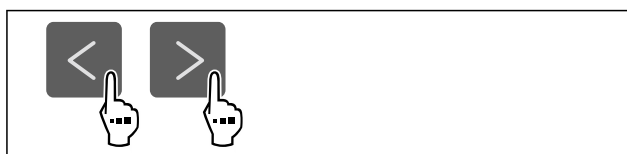


Fig. 152

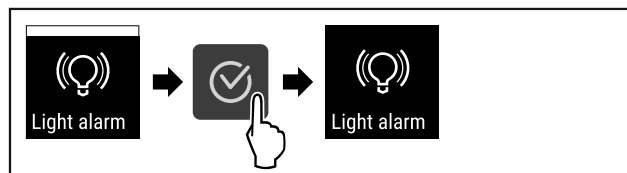


Fig. 153

- ▶ Stappen volgens de afbeelding uitvoeren.
- ▷ Het lichtalarm is gedeactiveerd.

### 6.2.24 Alarmsimulatie



Deze instelling maakt een simulatie van een temperatuurverandering in het apparaat mogelijk, om de werking van eventueel aangesloten veiligheidssystemen te controleren.

## Alarmsimulatie starten



Fig. 154

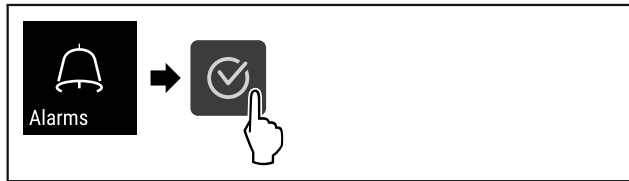


Fig. 155

▶ Stappen volgens de afbeelding uitvoeren.

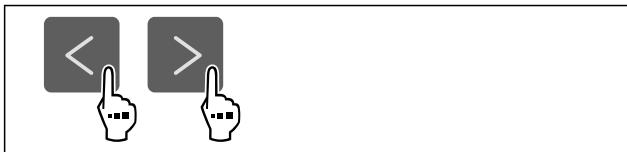


Fig. 156

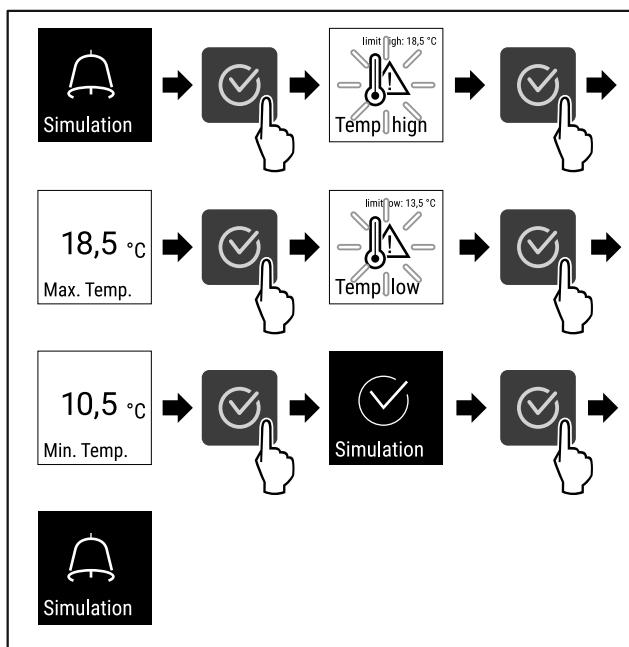


Fig. 157

- ▶ Stappen volgens de afbeelding uitvoeren.
- ▷ Simulatie is uitgevoerd.
- ▷ Aangesloten veiligheidssystemen zouden geactiveerd zijn.

## 6.2.25 Alarm doorsturen



Met deze instelling kunnen een of meer alarmen worden doorgestuurd naar een externe alarmontvanger die op het apparaat is aangesloten.

De volgende instellingen kunnen worden gekozen:

- Alarmtype:
  - Deuralarm
  - Temperatuuralarm
  - Deuralarm en temperatuuralarm
  - Alles
- Bevestigen:

- **Ja:** alarm wordt op het apparaat en de extern aangesloten ontvanger beëindigd.
- **Nee:** alarm wordt op het apparaat bevestigd en blijft op de ontvanger actief tot de storing is verholpen.
- Vernieuwen (alleen zichtbaar als bij bevestigen „Ja” wordt gekozen):

- **Ja:** alarm wordt herhaald.

**Temperatuuralarm** afhankelijk van de ingestelde tijd (zie 6.2.21 Temperatuuralarm)  
(Als de vertragingstijd van het alarm is ingesteld op „0”, is er ook geen alarmherhaling op het alarmrelais.)

**Deuralarm** na 1 resp. 4 minuten\* (zie 6.2.22 Deuralarm)

- **Nee:** alarm blijvend bevestigd.

## Doorsturen van alarm activeren

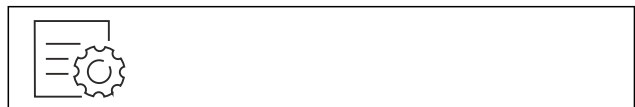


Fig. 158

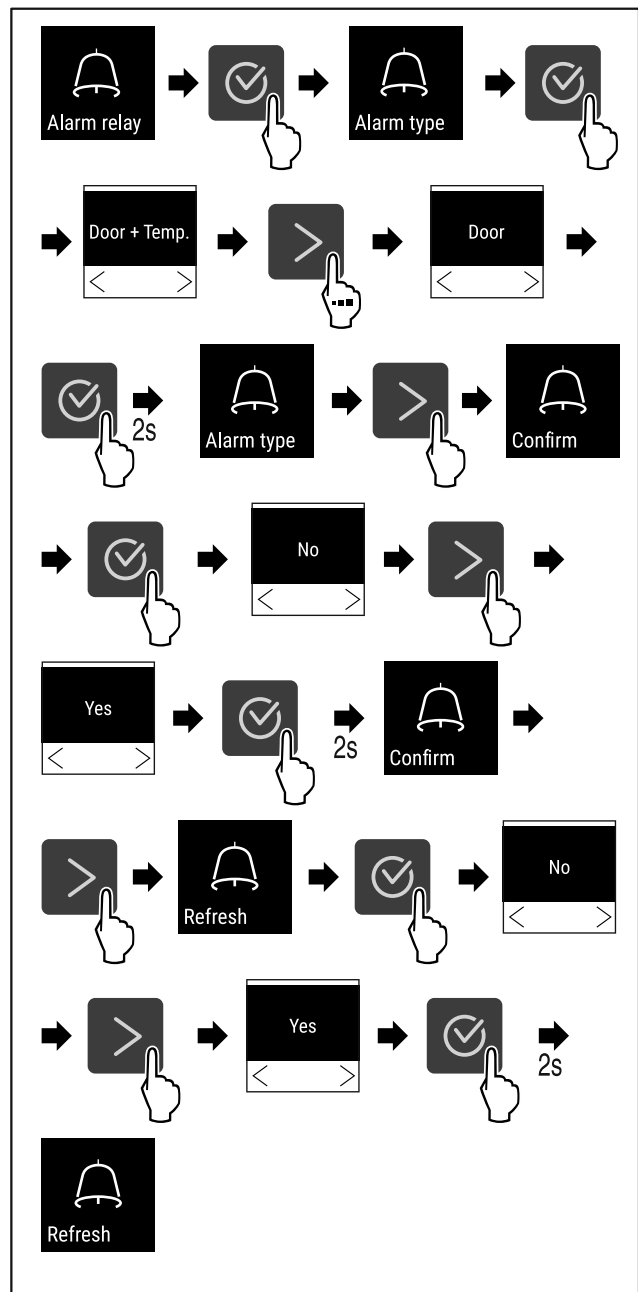


Fig. 159

- ▶ Stappen volgens de afbeelding uitvoeren.
- ▷ Het doorsturen van het alarm is ingesteld.



## 6.2.26 Demomodus

De demomodus is een speciale functie voor dealers die apparaatfuncties willen demonstreren. Als u de demomodus activeert, zijn alle koudetechnische functies gedeactiveerd.

Als u uw apparaat inschakelt en in de statusweergave een "D" verschijnt, is de demomodus al geactiveerd.

Als u de demomodus activeert en vervolgens weer deactiveert, wordt het apparaat teruggezet naar de fabrieksinstellingen. (zie 6.2.27 Resetten naar fabrieksinstellingen )

### Demomodus activeren



Fig. 160

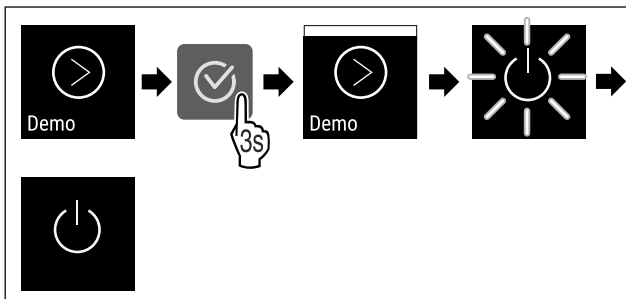


Fig. 161

- ▶ Stappen volgens de afbeelding uitvoeren.
- ▷ Demomodus is geactiveerd.
- ▷ Apparaat is uitgeschakeld.
- ▶ Apparaat inschakelen. (zie 4.15 Apparaat inschakelen (eerste inbedrijfstelling))
- ▷ In de statusweergave verschijnt "D".

### Demomodus deactiveren



Fig. 162

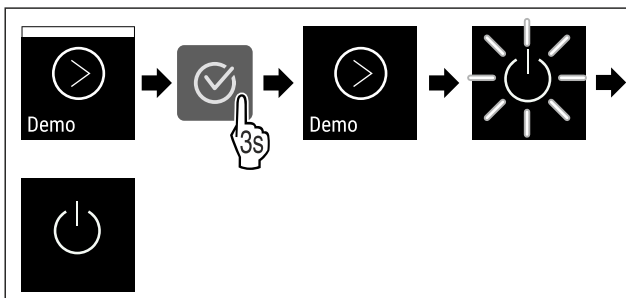


Fig. 163

- ▶ Stappen volgens de afbeelding uitvoeren.
- ▷ Demomodus is gedeactiveerd.
- ▷ Apparaat is uitgeschakeld.
- ▶ Apparaat inschakelen. (zie 4.15 Apparaat inschakelen (eerste inbedrijfstelling))
- ▷ Apparaat is teruggezet naar de fabrieksinstellingen.

## 6.2.27 Resetten naar fabrieksinstellingen



### lingen

Gebruik deze functie om alle instellingen terug te zetten naar de fabrieksinstellingen. Alle instellingen die u tot nu toe hebt gemaakt, worden gereset naar de oorspronkelijke instellingen.

### Reset uitvoeren



Fig. 164

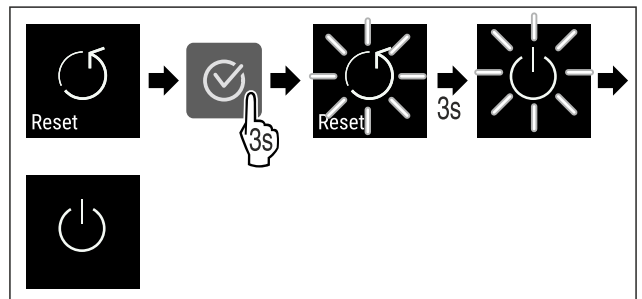


Fig. 165



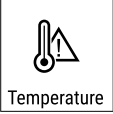


- ▶ Stappen volgens de afbeelding uitvoeren.
- ▷ Apparaat wordt gereset.
- ▷ Apparaat is uitgeschakeld.
- ▶ Apparaat opnieuw starten. (zie 4.15 Apparaat inschakelen (eerste inbedrijfstelling))

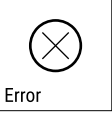

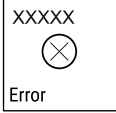


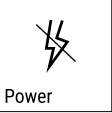




## 6.3 Meldingen



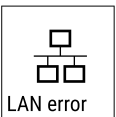

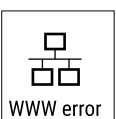

### 6.3.1 Waarschuwingen

Waarschuwingen worden akoestisch door een signaaltoon en optisch door een symbool op het display weergegeven. De signaaltoon wordt sterker en luider tot de melding wordt bevestigd.







Melding	Oorzaak	Oplossing
 <p>Door open</p> <p><b>Deur open</b></p>	<p>De melding verschijnt, als de deur te lang geopend is.</p>	<ul style="list-style-type: none"> <li>▸ Deur sluiten.</li> </ul>  <ul style="list-style-type: none"> <li>▸ Bevestigingstoets indrukken.</li> <li>▸ Alarm wordt beëindigd.</li> </ul> <p><b>Aanwijzing</b></p> <p>De tijdsduur tot verschijnen van de melding kan worden ingesteld (zie 6.2.22 Deuralarm ).</p>
 <p>Temperature</p> <p><b>Temperatuuralarm</b></p>	<p>De melding verschijnt, als de temperatuur niet overeenkomt met de ingestelde temperatuur. Oorzaak voor temperatuurverschillen kan zijn:</p> <ul style="list-style-type: none"> <li>- Er werden koelgoederen in gelegd.</li> <li>- Bij het hersorteren en het verwijderen van levensmiddelen is te veel warme lucht het apparaat in gestroomd.</li> <li>- De stroom is langdurig uitgevallen.</li> </ul>	 <ul style="list-style-type: none"> <li>▸ Bevestigingstoets indrukken.</li> <li>▸ Warmste temperatuur wordt weergegeven.</li> </ul>  <ul style="list-style-type: none"> <li>▸ Bevestigingstoets indrukken.</li> <li>▸ De actuele temperatuur knippert en de weergave wisselt met het temperatuuralarm-symbool tot de ingestelde temperatuur wordt bereikt.</li> <li>▸ Kwaliteit van het koelgoed controleren.</li> </ul>

Melding	Oorzaak	Oplossing
 <p>Error</p> <p><b>Fout</b></p>	<p>Apparaat is defect, er is een apparaatfout of een onderdeel van het apparaat geeft een fout aan.</p>	<ul style="list-style-type: none"> <li>▶ Koelgoed hersorteren.</li> </ul>  <ul style="list-style-type: none"> <li>▶ Bevestigingstoets indrukken.</li> <li>▶ Foutcode wordt weergegeven.</li> </ul>   <ul style="list-style-type: none"> <li>▶ Bevestigingstoets indrukken.</li> <li>▶ Indien aanwezig, wordt verdere foutcode weergegeven.</li> </ul> <p><b>of</b></p> <ul style="list-style-type: none"> <li>▶ Statusbeeldscherm met knipperend fout-</li> </ul>  <p>symbool wordt weergegeven</p> <ul style="list-style-type: none"> <li>▶ Drukken op de navigatietoetsen geeft foutcode(s) opnieuw weer.</li> <li>▶ Foutcode(s) noteren en contact met klantenservice opnemen.</li> </ul>
 <p>Power</p> <p><b>Stroomuitval</b></p>	<p>De melding verschijnt na een onderbreking van de stroomvoorziening, als de temperatuur na terugkeer van de stroom boven de alarmgrens ligt.</p>	 <ul style="list-style-type: none"> <li>▶ Bevestigingstoets indrukken.</li> </ul> <p>Hoogste temperatuur en aantal stroomonderbrekingen worden weergegeven.</p>  <ul style="list-style-type: none"> <li>▶ Bevestigingstoets indrukken.</li> <li>▶ Alarm wordt beëindigd en actuele temperatuur wordt weergegeven.</li> <li>▶ Kwaliteit van het koelgoed controleren.</li> </ul>
 <p>WiFi error</p> <p><b>WLAN-fout</b></p>	<p>WLAN-verbinding is onderbroken.</p>	<ul style="list-style-type: none"> <li>▶ Verbinding controleren.</li> </ul>  <ul style="list-style-type: none"> <li>▶ Bevestigingstoets indrukken.</li> <li>▶ Alarm wordt beëindigd.</li> </ul>

 <b>WWW-fout WLAN</b>	De melding verschijnt als er geen internetverbinding via WLAN is.	<ul style="list-style-type: none"> <li>▸ Verbinding controleren.</li> </ul>  <ul style="list-style-type: none"> <li>▸ Bevestigingstoets indrukken.</li> <li>▸ Alarm wordt beëindigd.</li> </ul>
 <b>LAN-fout</b>	LAN-verbinding is onderbroken.	<ul style="list-style-type: none"> <li>▸ Verbinding en netwerkkabel controleren.</li> </ul>  <ul style="list-style-type: none"> <li>▸ Bevestigingstoets indrukken.</li> <li>▸ Alarm wordt beëindigd.</li> </ul>
 <b>WWW-fout LAN</b>	De melding verschijnt als er geen internetverbinding via LAN is.	<ul style="list-style-type: none"> <li>▸ Verbinding controleren.</li> </ul>  <ul style="list-style-type: none"> <li>▸ Bevestigingstoets indrukken.</li> <li>▸ Alarm wordt beëindigd.</li> </ul>

## 6.3.2 Herinneringen

Er verschijnen herinneringen bij oproepen om iets te doen. Ze worden akoestisch door een signaaltoon en optisch door een symbool op het display weergegeven. Bevestigen van de melding door drukken op de bevestigingstoets.

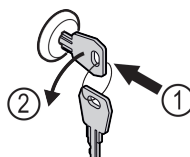
Melding	Oorzaak	Oplossing
 <b>Onderhoudsherinnering</b>	De melding verschijnt als de timer van het ingestelde onderhoudsinterval is afgelopen.	 <ul style="list-style-type: none"> <li>▸ Bevestigingstoets indrukken.</li> <li>▸ Alarm wordt beëindigd.</li> </ul> <p><b>Aanwijzing</b>                  Het onderhoudsinterval kan worden ingesteld (zie 6.2.8 Herinnering onderhoudsinterval).</p>
 <b>Opnameherinnering</b>	De melding verschijnt, als het geheugen van de temperatuurregistratie (999 uur) vol is.	 <ul style="list-style-type: none"> <li>▸ Bevestigingstoets indrukken.</li> <li>▸ Alarm wordt beëindigd.</li> <li>▸ De oudste gegevens worden vanaf nu overschreven.</li> </ul> <p><b>Aanwijzing</b>                  De temperatuurregistratie kan worden gereset (zie 6.2.4 Temperatuurregistratie).</p>

## 7 Uitrusting

### 7.1.1 Apparaat vergrendelen

#### 7.1 Veiligheidsslot

Het slot in de deur van het apparaat is voorzien van een veiligheidsmechanisme.



# Onderhoud

Fig. 166

- ▶ Sleutel erin duwen.
- ▶ Sleutel 90° linksom draaien.
- ▷ Het apparaat is afgesloten.

## 7.1.2 Apparaat opensluiten

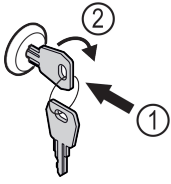


Fig. 167

- ▶ Sleutel erin duwen Fig. 167 (1).
- ▶ Sleutel 90° rechtsom draaien Fig. 167 (2).
- ▷ Het apparaat is opengesloten.

## 7.2 Sensoren

Het apparaat kan uitgerust zijn met de volgende sensoren voor temperatuurbewaking:

- C-sensor

### 7.2.1 C-sensor (controlesensor)

De C-sensor is vast ingebouwd en regelt de binnentemperatuur van het apparaat. Indien nodig kunt u de C-sensor kalibreren. (zie 6.2.20 Sensorkalibratie)

## 7.3 Interfaces

Aan de achterkant van het apparaat bevinden zich verschillende aansluitmogelijkheden.

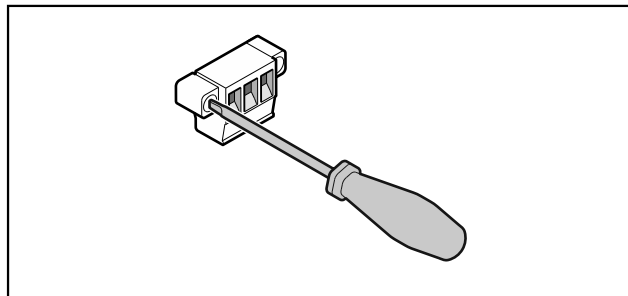


Fig. 168

### Aanwijzing

De stekkers zijn met schroeven vastgezet. Om de stekkers te kunnen lostrekken, schroeven rechts en links losdraaien.

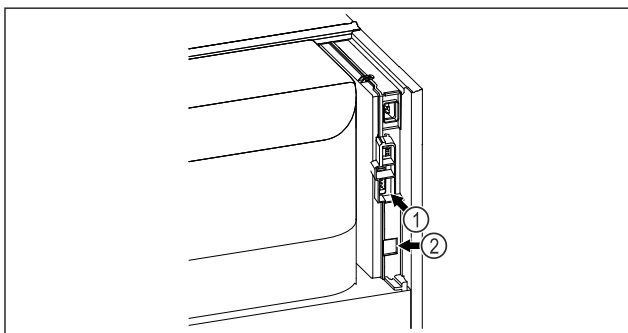


Fig. 169

- (1) Potentiaalvrije alarm-uitgang
- (2) LAN-interface

## 7.3.1 Potentiaalvrije alarmuitgang



### WAARSCHUWING

Letselgevaar door elektrische schok!

- ▶ Uitsluitend deskundig en daarvoor geschoold personeel mag het apparaat op een extern alarmsysteem aansluiten!

Deze drie contacten kunnen worden gebruikt voor aansluiting van een optisch of akoestisch alarmsysteem. De aansluiting is ontworpen voor maximaal **30 V (DC) - 8 A** uit een bron met extra lage veiligheidsspanning SELV (**minimumstroom 150 mA**).

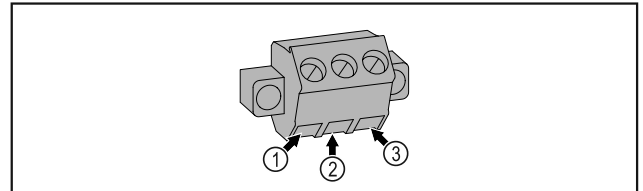


Fig. 170

- (1) NO (normally open)  
Aansluiting voor controlelampje dat bij normaal bedrijf of wanneer het apparaat is uitgeschakeld actief is.
- (2) COM (common)  
Externe spanningsbron
- (3) NC (normally closed)  
Aansluiting voor alarmlampje of akoestisch alarm dat bij alarm of ontbrekende stroomvoorziening actief is.

## 8 Onderhoud

### 8.1 Onderhoudsschema

Er moeten regelmatig onderhoudswerkzaamheden worden uitgevoerd om de werking van het apparaat in stand te houden.



### VOORZICHTIG

Gevaren voor letsel een beschadiging door ondeskundig uitgevoerde onderhoudswerkzaamheden!  
Lichamelijk letsel en materiële schade.

- ▶ Onderhoudswerkzaamheden mogen alleen door opgeleid en deskundig personeel worden uitgevoerd.



### WAARSCHUWING

Gevaar voor kortsluiting door onder stroom staande onderdelen!

Elektrische schok of beschadiging van de elektronica.

- ▶ **Apparaat uitschakelen.**
- ▶ Netstekker eruit trekken of zekering uitschakelen.

### Aanwijzing

Er kan een herinneringsfunctie voor het onderhoud geactiveerd worden. (zie 6.2.8 Herinnering onderhoudsinterval)

### Aanwijzing

Aanbevolen wordt een onderhoudslogboek aan te leggen waarin alle uitgevoerde werkzaamheden (reparaties, inspecties) worden gedocumenteerd.

## Aanwijzing

Liebherr adviseert een jaarlijkse onderhoudsbeurt. Neem contact op met de klantenservice voor een individuele offerte (zie 9.3 Klantenservice).

Onderdeel	Activiteit	Onderhoudsinterval
Plaatstalen onderdelen	Op beschadigingen en corrosie controleren. Vervangen van beschadigde onderdelen: (zie 9.3 Klantenservice)	Jaarlijks
Deur, scharnieren	Op de uitlijning (zie 4.13 Deur uitlijnen) , soepele beweging en goed vastzitten controleren.	Jaarlijks
Slot, deurgreep*	Op gemakkelijke beweging en vastzitten controleren.	Jaarlijks
Deurafdichting	Op beschadiging, slijtage en vastzitten controleren. Er is een vervangende deurafdichting via de klantenservice (zie 9.3 Klantenservice) verkrijgbaar.	Jaarlijks
Sensor	Sensor kalibreren. (zie 6.2.20 Sensorkalibratie )	Jaarlijks
Sensordoover	Controleren of de afdichtingsmassa onbeschadigd is.	Jaarlijks
Oppervlakken	Reinigen (zie 8.3 Apparaat reinigen)	Aanbeveling: maandelijks, indien nodig of volgens de eisen op de plaats van opstelling
Oppervlakken	Desinfecteren	Aanbeveling: maandelijks, indien nodig of volgens de eisen op de plaats van opstelling
Plaats van opstelling, apparaat	Decontamineren Het apparaat is geschikt voor de ruimtedecontaminatie met waterstofperoxide H <sub>2</sub> O <sub>2</sub> . De waarden van de volgende toepassingspecificatie mogen niet overschreden worden: Maximale concentratie 250 ppm. Maximale vochtigheid 85 %. Maximaal toelaatbare ruimtetemperatuur volgens klimaatklasse. (zie 1.4 Toepassingsgebied van het apparaat)	Aanbeveling: indien nodig of volgens eisen op de plaats van opstelling, maximaal 2 keer per jaar
Ventilator ventilatoropening	Reinigen	Jaarlijks
Alarm doorsturen		
Aansluitsnoer	Op beschadiging controleren.	Jaarlijks of bij wijziging opstelplaats
Kantelhoek	Op goede werking en vastzitten controleren.	Jaarlijks of bij wijziging opstelplaats
Stelvoeten/wieltjes	Op goede werking, beschadiging en vastzitten controleren. Beschadigde onderdelen vervangen. (zie 9.3 Klantenservice)	Jaarlijks

## 8.2 Apparaat ontdooien



### WAARSCHUWING

Apparaat op de verkeerde manier ontdooid!  
Verwondingen en beschadigingen.

- ▶ Om het ontdooiproces te versnellen, geen mechanische hulpmiddelen of andere middelen gebruiken die niet door de fabrikant worden aanbevolen.
- ▶ Gebruik voor het ontdooien geen elektrische verwarmings- of stoomreinigingsapparaten, open vuur of ontdooisprays.
- ▶ IJs niet met scherpe voorwerpen verwijderen.

Om de functionaliteit van het apparaat te behouden, raden we aan het te ontdooien als er veel ijsvorming is. Voor ijsvorming in de binnenruimte zijn de plaats van opstelling (bijv. een hoge luchtvochtigheid), instellingen op het apparaat en verkeerd gebruikersgedrag bepalend.

Handmatig ontdooien:

- ▶ Apparaat uitschakelen. (zie 6.2.2 Apparaat in- en uitschakelen )
- ▶ Netstekker loskoppelen.
- ▶ Koelgoed verplaatsen.
- ▶ Apparaatdeur tijdens ontdooien open laten.
- ▶ Resterend condenswater met een doek opnemen, afvoeren en het apparaat reinigen.

## 8.3 Apparaat reinigen

### 8.3.1 Voorbereiden



#### WAARSCHUWING

Gevaar voor kortsluiting door onder stroom staande onderdelen!

Elektrische schok of beschadiging van de elektronica.

- ▶ **Apparaat uitschakelen.**
- ▶ Netstekker eruit trekken of zekering uitschakelen.



#### WAARSCHUWING

Brandgevaar

- ▶ De buisleidingen van het koelmiddelcircuit niet beschadigen.

- ▶ Apparaat leegmaken.
- ▶ Netstekker eruit halen.
- ▶ Aanwijzingen voor het transport van het apparaat in acht nemen. (zie 4.3 Apparaat transporteren)

### 8.3.2 Behuizing reinigen

#### LET OP

Ondeskundige reiniging!

Beschadigingen aan het apparaat.

- ▶ Uitsluitend zachte poetsdoekjes en een ph-neutrale allesreiniger gebruiker.
- ▶ Gebruik geen schurende of krassende sponzen of staalwol.
- ▶ Gebruik geen scherpe, schurende, zand-, chloor- of zuurhoudende schoonmaakmiddelen.



#### WAARSCHUWING

Gevaar voor verwonding en beschadiging door hete stoom! Hete stoom kan brandwonden veroorzaken en de oppervlakken beschadigen.

- ▶ Gebruik geen stoomreinigers!

#### LET OP

Beschadigingsgevaar door kortsluiting!

- ▶ Bij het reinigen van het apparaat voorkomen dat reinigingswater in de elektrische componenten dringt.

- ▶ Behuizing met een zachte, schone doek schoonvegen. Bij sterke vervuiling lauwwarm water met neutraal reinigingsmiddel gebruiken. Glazen oppervlakken kunnen ook met een glasreinigingsmiddel worden gereinigd.
- ▶ Condensorspiraal jaarlijks reinigen. Als de condensorspiraal niet wordt gereinigd, leidt dit tot een aanzienlijke reductie van de efficiëntie van het apparaat.

### 8.3.3 Binnenruimte reinigen



#### WAARSCHUWING

Gevaar voor kortsluiting door onder stroom staande onderdelen!

Elektrische schok of beschadiging van de elektronica.

- ▶ **Apparaat uitschakelen.**
- ▶ Netstekker eruit trekken of zekering uitschakelen.



#### WAARSCHUWING

Gevaar voor verwonding en beschadiging door hete stoom! Hete stoom kan brandwonden veroorzaken en de oppervlakken beschadigen.

- ▶ Gebruik geen stoomreinigers!

#### LET OP

Ondeskundige reiniging!

Beschadigingen aan het apparaat.

- ▶ Uitsluitend zachte poetsdoekjes en een ph-neutrale allesreiniger gebruiker.
- ▶ Gebruik geen schurende of krassende sponzen of staalwol.
- ▶ Gebruik geen scherpe, schurende, zand-, chloor- of zuurhoudende schoonmaakmiddelen.

#### Aanwijzing

Typeplaatje aan binnenzijde van apparaat niet beschadigen of verwijderen. Typeplaatje is belangrijk voor de klantenservice. (zie 9.3 Klantenservice)

- ▶ Deur openen.
- ▶ Apparaat leegmaken.
- ▶ Binnenruimte en uitrustingsdelen met lauwwarm water en een beetje afwasmiddel reinigen. Geen zand- of zuurhoudende reinigingsmiddelen en geen chemische oplosmiddelen gebruiken.

### 8.3.4 Na het reinigen

- ▶ Apparaat en uitrustingsdelen droogwrijven.
- ▶ Apparaat aansluiten en inschakelen. Als de temperatuur voldoende koud is:
- ▶ Koelgoed erin leggen.
- ▶ Reiniging regelmatig herhalen.
- ▶ Koudemachine met warmtewisselaar (metaalrooster aan de achterzijde van het apparaat) een keer per jaar reinigen en ontstoffen.

## 9 Klantenhulp

### 9.1 Technische gegevens

#### Temperatuurbereik

Vriezen -9 °C tot -30 °C

Maximale belading oplegrooster <sup>A)</sup>	Maximale belading tussenrooster <sup>A)</sup> (zie 4.16 Uitrusting aanbrengen)
60 kg	10 kg

<sup>A)</sup> Bij zware belading kunnen de steunen iets doorbuigen.

#### Maximale nuttige inhoud

Zie de nuttige inhoud op het typeplaatje. (zie 1.2 Apparaat- en uitrustingsoverzicht)

#### Verlichting

Energie-efficiëntieklasse <sup>A)</sup>	Lichtbron
Dit product bevat een of meerdere lichtbronnen van energie-efficiëntieklasse G	Led

<sup>A)</sup> Dit product kan lichtbronnen met verschillende energie-efficiëntieclassen bevatten. De laagste energie-efficiëntieklasse is aangegeven.

Opstelvoorwaarden	
Mate van vervuiling (omgeving van het apparaat)	PD2
Omgevingstemperatuur	+10 °C tot +35 °C
Maximale relatieve luchtvochtigheid van de omgeving	75%, niet-condenserend
Maximale hoogte werkingspositie (m boven zeeniveau)	2000 m 1500 m (glazen deur)

Elektrische waarden	
Nominale spanning	220-240 V ~
Frequentie	50/60 Hz 50 Hz (SFPvg 6501, SFPvg 8401)

Elektrische waarden	
Aansluitwaarde	4,0 A
Maximale netschommelingen	+/-10 %
Overspanningscategorie	II

## 9.2 Technische storing

Uw apparaat is zodanig geconstrueerd en gemaakt dat functioneiligheid en lange levensduur gegarandeerd zijn. Als er tijdens de werking een storing optreedt, controleer dan of de storing werd veroorzaakt door een bedieningsfout. In dat geval moeten ook de tijdens de garantieperiode gemaakte kosten aan u worden doorberekend.

De volgende storingen kunt u zelf verhelpen.

### 9.2.1 Apparaatfunctie

Probleem	Oorzaak	Oplossing
<b>Het apparaat werkt niet.</b>	→ Het apparaat is niet ingeschakeld.	▶ Apparaat inschakelen.
	→ De netstekker steekt niet correct in het stopcontact.	▶ Netstekker controleren.
	→ De zekering van het stopcontact is niet in orde.	▶ Zekering controleren.
	→ Stroomuitval	▶ Apparaat gesloten houden. ▶ Indien nodig de koel-/vrieswaren in een decentrale koel-/vrieskast bewaren, als de stroom langdurig uitvalt.
	→ De koelapparaatbus steekt niet correct in het apparaat.	▶ Koelapparaatbus controleren.
<b>Temperatuur is te laag.</b>	→ De apparaatdeur is niet correct aangesloten.	▶ Apparaatdeur sluiten.
	→ De be- en ontluchting is onvolledige.	▶ Ventilatioosters vrijmaken en reinigen.
	→ De omgevingstemperatuur is te hoog.	▶ Let op de juiste omgevingsvoorwaarden: (zie 1.4 Toepassingsgebied van het apparaat)
	→ Het apparaat werd te vaak of te lang geopend.	▶ Afwachten of de noodzakelijke temperatuur vanzelf weer wordt ingesteld. Als dit niet gebeurt, dan contact opnemen met de klantenservice. (zie 9.3 Klantenservice)
	→ De temperatuur is verkeerd ingesteld.	▶ Temperatuur lager instellen en na 24 uur controleren.
	→ Het apparaat staat te dicht bij een warmtebron (fornuis, verwarming etc.).	▶ Opstelplaats van het apparaat of de warmtebron veranderen.

## 9.3 Klantenservice

Controleer eerst of u de fout zelf kunt oplossen. Als dit niet het geval is, contact met de klantenservice opnemen.

U vindt het adres in de bijgevoegde brochure „Liebherr Service” of op [home.liebherr.com/service](http://home.liebherr.com/service).



### WAARSCHUWING

Ondeskundige reparatie!  
Verwondingen.

- ▶ Reparaties en ingrepen aan het apparaat en de stroomaansluiting die niet uitdrukkelijk genoemd worden (zie 8 Onderhoud), uitsluitend door de Technische Dienst laten uitvoeren.
- ▶ Beschadigde netaansluiting alleen door de fabrikant, de klantenservice of een dergelijk gekwalificeerde persoon laten vervangen.
- ▶ Bij apparaten met stekker voor koelapparaten mag ook de klant zelf de vervanging uitvoeren.

# Buiten bedrijf stellen

## 9.3.1 Contact met de klantenservice opnemen

Zorg ervoor dat u de volgende apparaatinformatie beschikbaar hebt:

- Apparaataanduiding (model en index)
- Servicenr. (Service)
- Serienr. (S-Nr.)

▶ Apparaatinformatie via het display oproepen (zie 6.2.16 Apparaatinformatie).

-of-

▶ Apparaatinformatie van het typeplaatje aflezen. (zie 9.4 Typeplaatje)

- ▶ Apparaatinformatie noteren.
- ▶ Klantenservice informeren: Fout en apparaatinformatie mededelen.
- ▷ Zo is een snelle en doelgerichte service mogelijk.
- ▶ Verdere instructies van de klantenservice opvolgen.

## 9.4 Typeplaatje

Het typeplaatje bevindt zich aan de binnenkant van het apparaat. Zie apparaatoverzicht.

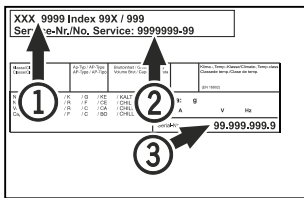


Fig. 171

- (1) Apparaataanduiding
- (2) Service-nr.
- (3) Serie-nr.

# 10 Buiten bedrijf stellen

- ▶ Apparaat leegmaken.
- ▶ Apparaat uitschakelen.
- ▶ Trek de netstekker uit het stopcontact.
- ▶ Verwijder indien nodig de koelapparaatbus: Trek de koelapparaatbus uit de apparaatstekker en beweeg tegelijkertijd naar links en rechts.
- ▶ Apparaat reinigen. (zie 8.3 Apparaat reinigen)
- ▶ Indien beschikbaar: Verwijder afdekkingen en isolatie van de sensordoorvoer om schimmelvorming te voorkomen.
- ▶ Deur open laten, zodat geen slechte geur kan ontstaan.

### Aanwijzing

Beschadiging van het apparaat en storingen!

- ▶ Na de buitenbedrijfstelling mag het apparaat alleen worden gebruikt bij een toelaatbare kamertemperatuur tussen -10 °C en +50 °C opslaan.

# 11 Afvalverwijdering

## 11.1 Apparaat op afvoer voorbereiden



Li-Ion

Liebherr maakt bij sommige apparaten gebruik van batterijen. In de EU is het nu voor de consument wettelijk verplicht deze batterijen voor de afvoer van apparaten te verwijderen. Als uw apparaat batterijen bevat, wordt dit op het apparaat aangegeven.

Lampen Als u lampen zelfstandig en zonder kapot te maken kunt verwijderen, verwijder deze dan eveneens voor het voeren.

- ▶ Apparaat buiten bedrijf stellen.

- ▶ Apparaat met batterijen: verwijder batterijen. Beschrijving zie hoofdstuk **Onderhoud**.
- ▶ Indien mogelijk: verwijder lampen zonder deze kapot te maken.

## 11.2 Apparaat volgens milieuvorschriften afvoeren



Lampen

Voor Duitsland:



Li-Ion

Het apparaat bevat waardevolle materialen en moet gescheiden van het ongesorteerde, huishoudelijke afval worden afgevoerd.

Voer batterijen gescheiden van het apparaat af. Batterijen kunnen gratis worden ingeleverd bij de winkel en bij andere inleverpunten zoals het gemeentelijk depot en de chemokar.

Lever gedemonteerde lampen in bij een daarvoor bestemd inleverpunt.

U kunt het apparaat gratis inleveren bij de milieustraat. Bij de aankoop van een nieuwe koelkast of vriezer en een verkoopoppervlak > 400 m<sup>2</sup> neemt de dealer het oude apparaat ook gratis terug.



### WAARSCHUWING

Vrijkomend koudemiddel en olie!

Brand. Het gebruikte koelmiddel is milieuvriendelijk maar wel brandbaar. De gebruikte olie is ook brandbaar. Vrijkomend koelmiddel en vrijkomende olie kunnen bij hoge concentratie en in contact met een externe warmtebron ontvlammen.

- ▶ Buisleidingen van de koelmiddelkringloop en compressor niet beschadigen.
- ▶ Aanwijzingen voor het transport van het apparaat in acht nemen. (zie 4.3 Apparaat transporteren)
- ▶ Voer het apparaten af zonder het te beschadigen.
- ▶ Voer batterijen, lampen en het apparaat af zoals hierboven beschreven.

# 12 Aanvullende informatie

Meer informatie over garantiebepalingen vindt u in de meegeleverde servicebrochure of op internet op <https://home.liebherr.com>.



Informerer bij  
apparaatstoring: \_\_\_\_\_

Modelcode /  
Inventarisnummer: \_\_\_\_\_

## Beknopte handleiding voor dagelijks gebruik

### Informatie over het gebruik van deze beknopte handleiding:

- Deze beknopte handleiding vervangt niet de volledige gebruiksaanwijzing en is geen vervanging voor de instructie bij het apparaat.
- Deze beknopte handleiding is bedoeld om u te helpen bij het dagelijkse gebruik van het apparaat.
- Lees de volledige gebruiksaanwijzing en de daarin opgenomen veiligheidsvoorschriften.

Deze beknopte handleiding geldt SFPvg 14../65../84.. voor:



U kunt de volledige gebruiksaanwijzing openen via de QR-code:



### Beoogd gebruik

Deze laboratoriumvrieskast is geschikt voor het professioneel bewaren van producten bij temperaturen tussen -9 °C en -30 °C.

### Voorzienbaar verkeerd gebruik

Gebruik het apparaat niet voor de volgende toepassingen:

- Opslag en koeling van:
  - Chemisch onstabiele, ontvlambare of bijtende stoffen
  - Bloed, plasma of andere lichaamsvloeistoffen bestemd voor infusie, toediening of inbrenging in het menselijk lichaam
- Gebruik in explosiegevaarlijke omgevingen
- Gebruik buiten of in vochtige bereiken en spatwaterbereiken

### Bij het opslaan in acht nemen:

- Legroosters afhankelijk van de benodigde hoogte aanbrengen.
- Maximale belading in acht nemen.
- Als de opslagtemperatuur bereikt is, het apparaat inladen (koelketen in stand houden).
- Koelgoed mag de compressor aan de achterwand niet raken.
- Vloeistoffen in gesloten houders bewaren.
- Koelgoed met tussenafstand bewaren zodat de lucht goed kan circuleren.

## Statusweergave



Fig. 172 Statusweergave met werkelijke temperatuur

## Temperatuurregistratie tonen

De temperatuurregistratie toont de duur van de registratie en de gedurende die tijd gemeten minimum- en maximumtemperatuur.



Fig. 173

## Temperatuurregistratie resetten

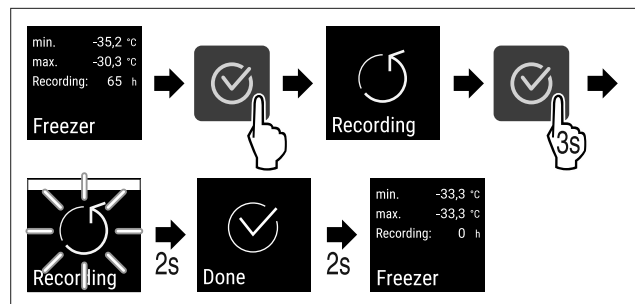


Fig. 174

## Apparaat opensluiten

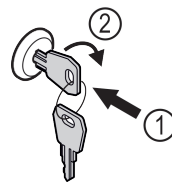


Fig. 175

- ▶ Sleutel erin duwen. Fig. 175 (1)
- ▶ Sleutel 90° rechtsom draaien. Fig. 175 (2)
- ▷ Het apparaat is opengesloten.

## Apparaat afsluiten

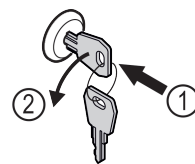


Fig. 176

- ▶ Sleutel erin duwen. Fig. 176 (1)
- ▶ Sleutel 90° linksom draaien. Fig. 176 (2)
- ▷ Het apparaat is afgesloten.

## Apparaat reinigen

- ▶ Apparaat leegmaken.
- ▶ Netstekker eruit halen.
- ▶ Instructies in de gebruiksaanwijzing volgen.
- ▶ Na de reiniging apparaat en uitrusting volledig drogen.
- ▶ Apparaat aansluiten.
- ▶ Apparaat inschakelen.
- ▶ Als de opslagtemperatuur bereikt is, apparaat inladen.



## Wat te doen bij storing?

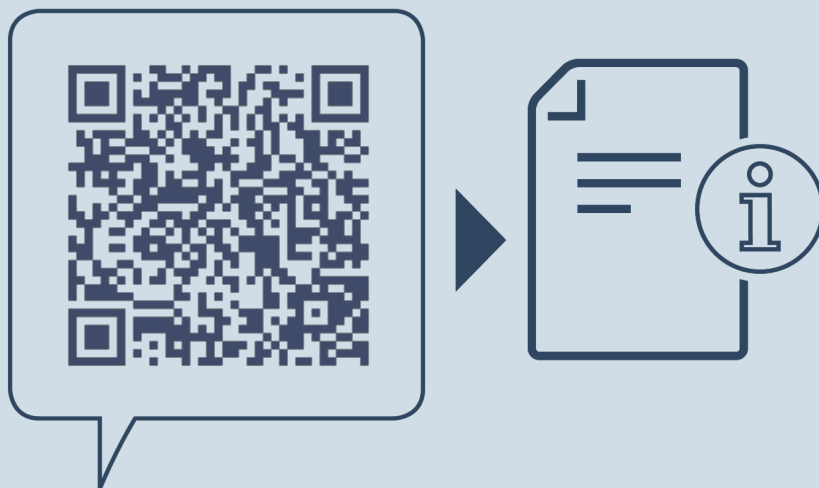
Bij een storing verschijnt op het display van het apparaat een melding. Meldingen hebben verschillende betekenissen:

Symboolkleur op display	Betekenis	Oplossing
<b>WIT met zwarte balk</b>	<b>Herinnering</b> Herinnert aan algemene procedures. U kunt deze procedures uitvoeren en zo de melding opheffen.	In de gebruiksaanwijzing nalezen en oplossingsstappen uitvoeren.
<b>WIT</b>	<b>Waarschuwing</b> Verschijnt bij functiestoringen. Eenvoudige storingen kunt u zelf verhelpen.	In de gebruiksaanwijzing nalezen en oplossingsstappen uitvoeren.

Als u de storing niet zelf kunt verhelpen, wendt u zich tot de verantwoordelijke medewerker of neemt u contact op met de klantenservice bij u in de buurt.

Pagina eruit halen





[home.liebherr.com/fridge-manuals](https://home.liebherr.com/fridge-manuals)

**NL** Vrieskast  
ORIGINELE GEBRUIKSHANDLEIDING

Datum van uitgave: 20240605

**Artikelnr.-index: 7083318-00**

Liebherr Hausgeräte Lienz GmbH  
Dr.-Hans-Liebherr-Strasse 1  
A-9900 Lienz  
Österreich

